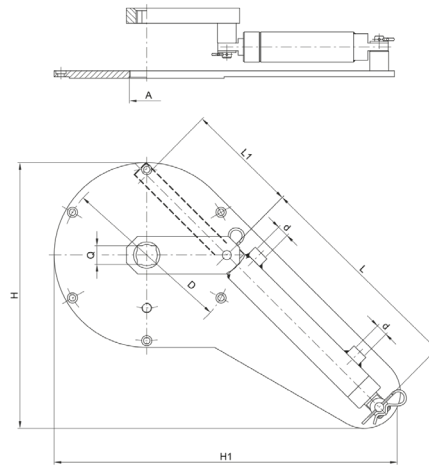


DUBBELWERKENDE HYDRAULISCHE CILINDER VOOR 3-WEGKRAAN



In de
toepassingstabel
op pagina xx kan
je bepalen welke
aandrijving past
op welke afsluiter
en vice versa.

- Hydraulische aandrijving voor 3-wegkranen
- 2 hydraulische leidingen nodig

Ø"	CODE	A	H	H1	D	d	L	L1	Q	g
4"	MZ0600100000	M46x2	293	378	159	1/4"	260	125	25	6100
6"	MZ0600150000	M46x2	352	458	227	1/4"	285	150	25	9250
8"	MZ0600200000	M64x2	442	576	270	1/4"	371	190	34	20100