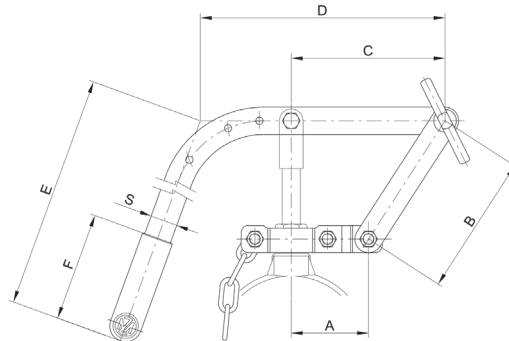


MANUELE HENDEL VOOR OP MESSING SCHUIFAFSLUITERS



In de
toepassingstabel
op pagina xx kan
je bepalen welke
aandrijving past
op welke afsluiter
en vice versa.

- Manuele bediening voor schuifafsluiters
- Thermisch verzinkt

Ø"	CODE	A	B	C	D	E	F	S	g
4" - 5" - 6"	MZHLT6	85	155	170	270	345	120	30	2600
8"	MZHLT8	89	187	205	310	445	120	30	3050

MANUELE HENDEL VOOR OP MESSING SCHUIFAFSLUITERS



- Manuele bediening voor schuifafsluiters
- Thermisch verzinkt

Ø"	CODE
4" - 5" - 6"	MZHL6
8"	MZHL8