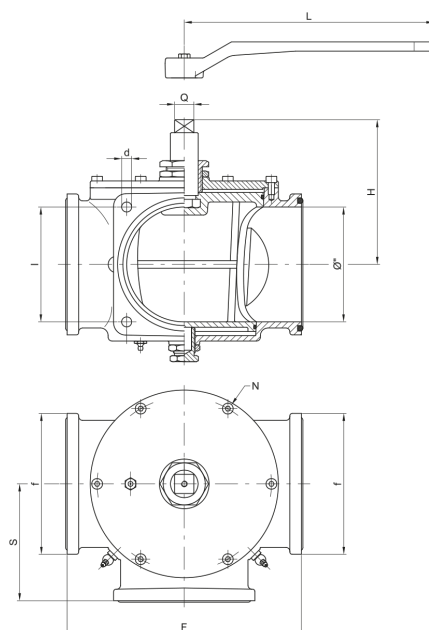


GIETIJZEREN 3-WEG KRAAN MET MZ-FLENZEN



In de toepassingstabel op pagina 26 kan je bepalen welke aandrijving past op welke afsluiter en vice versa.

- Gietijzeren 3-weg kraan
- MZ vierkante flens aansluiting, inclusief O-ringen
- Verkrijgbaar zonder bediening of geassembleerd met een manuele of hydraulische bediening (aan te raden vanaf 6")

TOEPASSING

- Voor mestinstallaties waar verschillende uitgangen noodzakelijk zijn

Ø"	CODE	H	Q	d	l	f	F	S	L	N	g
4"	MZ002010000L	150,5	25	13	150	180	232	116	225	6	20250
6"	MZ002015000L	189	25	13	150	184	305	152,5	325	6	29000

met bediening:
hydraulisch aangedreven met dubbelwerkende cilinder

Ø"	CODE	A	B	L	L1	d	N	g
6"	MZ0020150600	385	335	285	150	1/4"	6	34500
8"	MZ0020200600	480	435	371	190	1/4"	8	67000



Werkingsvoorwaarden

DN	4"	6"	8"
P (bar)		4	
P (PSI)		60	
T (°)		-15 +80	