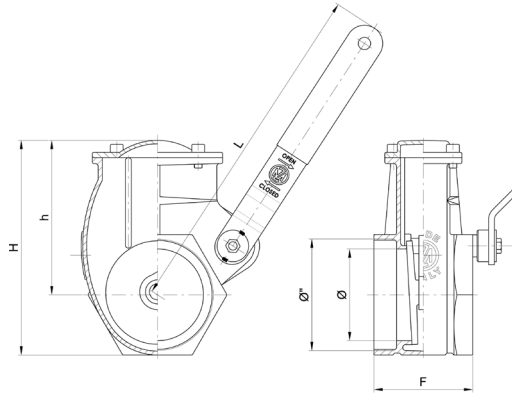


MESSING SNELAFSLUITER MET DRAADAANSLUITINGEN



In de toepassingstabel op pagina 26 kan je bepalen welke aandrijving past op welke afsluiter en vice versa.

- Snelafsluiter met messing schuif
- Beide zijden binnendraad
- Metaaldichtend
- Bediend dmv gegalvaniseerde hendel

TOEPASSING

- Snel onderbreken van een vloeistofstroom met volle doorlaat

Ø"	CODE	Ø	H	h	L	F	g
2"	MZ0030050000	48	117	81	265	80	1950
2 1/2"	MZ0030070000	63	147	104	280	86	2450
3"	MZ0030080000	75	170	121	319	90	3800
4"	MZ0030100000	93	218	157	385	100	6300
6"	MZ0030150000	145	320	232	452	102	10650