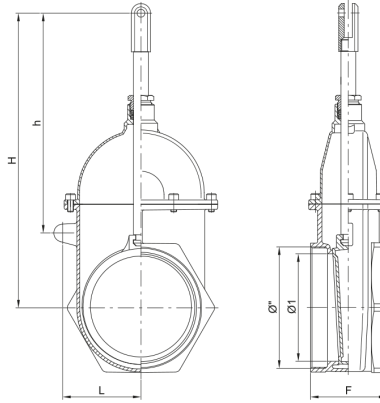


MESSING SCHUIFAFSLUITER MET DRAADAANSLUITINGEN



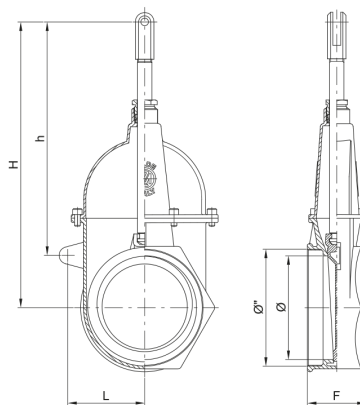
In de toepassingstabel op pagina 26 kan je bepalen welke aandrijving past op welke afsluiter en vice versa.

- Schuifafsluiter met messing schuif
- Beide zijden binnendraad
- Metaaldichtend
- Verkrijgbaar zonder bediening of geassembleerd met een manuele, elektrische, hydraulische of pneumatische bediening

TOEPASSING

- Werd vroeger gebruikt toen MZ flenzen nog niet zo courant waren zoals ze dat nu zijn

Ø"	CODE	Ø	h	H	L	F	g
4"	MZ0040100000	95	234	308	100?5	90	4950
6"	MZ0040150000	145	286	390	105?5	102	9190



Ø"	CODE	Ø	h	H	L	F	g
5"	MZ0070125000	120	287	355	91	72	4970

Ook verkrijgbaar met andere aandrijvingen: hydraulisch, elektrisch, pneumatisch of handbediend op aanvraag. Contacteer ons voor meer info.