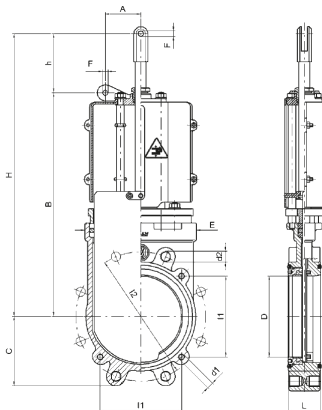


MESAFSLUITER MET INOX MES MET UITLOOP



In de toepassingstabel op pagina 26 kan je bepalen welke aandrijving past op welke afsluiter en vice versa.

De uitloop zorgt ervoor dat het vuil wordt afgevoerd uit de zitting van het mes. Dit verhoogt de levensduur van het mes gevoelig.

- Scherpe meskant zorgt voor goede afdichting van substanties met losse bestanddelen
- Zowel passend op ronde DIN flenzen als op vierkante MZ flenzen
- Volledig afsluitend, voorzien van O-ringen die het mes afdichten
- Verkrijgbaar zonder bediening, of geassembleerd met een manuele, elektrische, hydraulische of pneumatische bediening

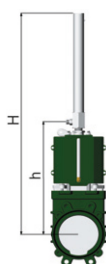
TOEPASSING

- Mengmest onder hoge druk (sleepslangen, drijfmestinjectors, ...)
- Waterzuiveringen
- Zware olieën, slurry, ...

zonder bediening													
Ø"	CODE	A	B	C	D	E	F	H	h	L	ll	d1	g
4"	MZ0090100000	63	331	102	100	153	10.5	430	99	50	150	2xM12	8700
5"	MZ0090125000	63	372	117	125	182	10,5	482	108	50	150	4xM12	11500
6"	MZ0090150000	63	415	130	150	205	10,5	523	108	60	150	4xM12	15100
8"	MZ0090200000	90	501	156	200	257	10,5	611	110	60	195	4xM12	21000

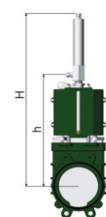
met bediening:
hydraulisch aangedreven met enkelwerkende cilinder

Ø"	CODE	h	H	g
4"	MZ0090100500	371	810	11590
6"	MZ0090150500	459	898	17760



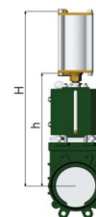
met bediening:
hydraulisch aangedreven met dubbelwerkende cilinder

Ø"	CODE	h	H	g
4"	MZ0090100550	371	625	10160
5"	MZ0090125550	413	668	12860
6"	MZ0090150551	463	705	16280
8"	MZ0090200551	551	867	22360



met bediening:
pneumatisch aangedreven met dubbelwerkende cilinder

Ø"	CODE	h	H	g
6"	MZ0090150575	467	712	20300



Andere aandrijvingen: hydraulisch, elektrisch, pneumatisch of handbediend op aanvraag.
Contacteer ons voor meer info.