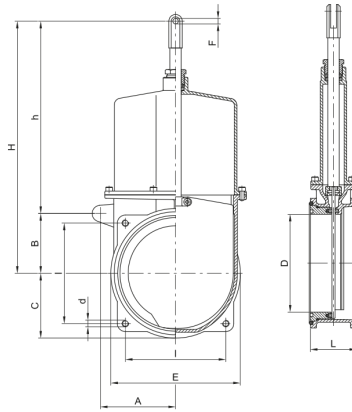


MESSING SCHUIFAFSLUITER MET STANDAARD MZ-FLENZEN (INOX SCHUIF)



In de toepassingstabel op pagina 26 kan je bepalen welke aandrijving past op welke afsluiter en vice versa.

- Schuifafsluiter met inox schuif voor een betere weerstand tegen corrosie
- Standaard MZ-fenzen
- Volledig afsluitend, voorzien van O-ringen die het mes afdichten
- Verkrijgbaar zonder bediening, of geassembleerd met een manuele, hydraulische of pneumatische bediening

TOEPASSING

- Standaard drijfmest-transport

zonder bediening

Ø"	CODE	A	B	C	D	d	E	F	H	h	I	L	g
4"	MZ0080100000	90	45	75	95	M12	150	10,5	319	275	120	68	6310
6"	MZ0080150000	115	60	99	145	M12	198	10,5	439	379	150	68	9580
8"	MZ0080200000	146	116	125	190	13	250	10,5	489	373	195	90	20100



OPGELET: bij de 4- en 8-duimversie voor deze afsluiter kijken de maten van de flenzen af van standaard MZ flenzen. Contacteer DEMA bij vragen!