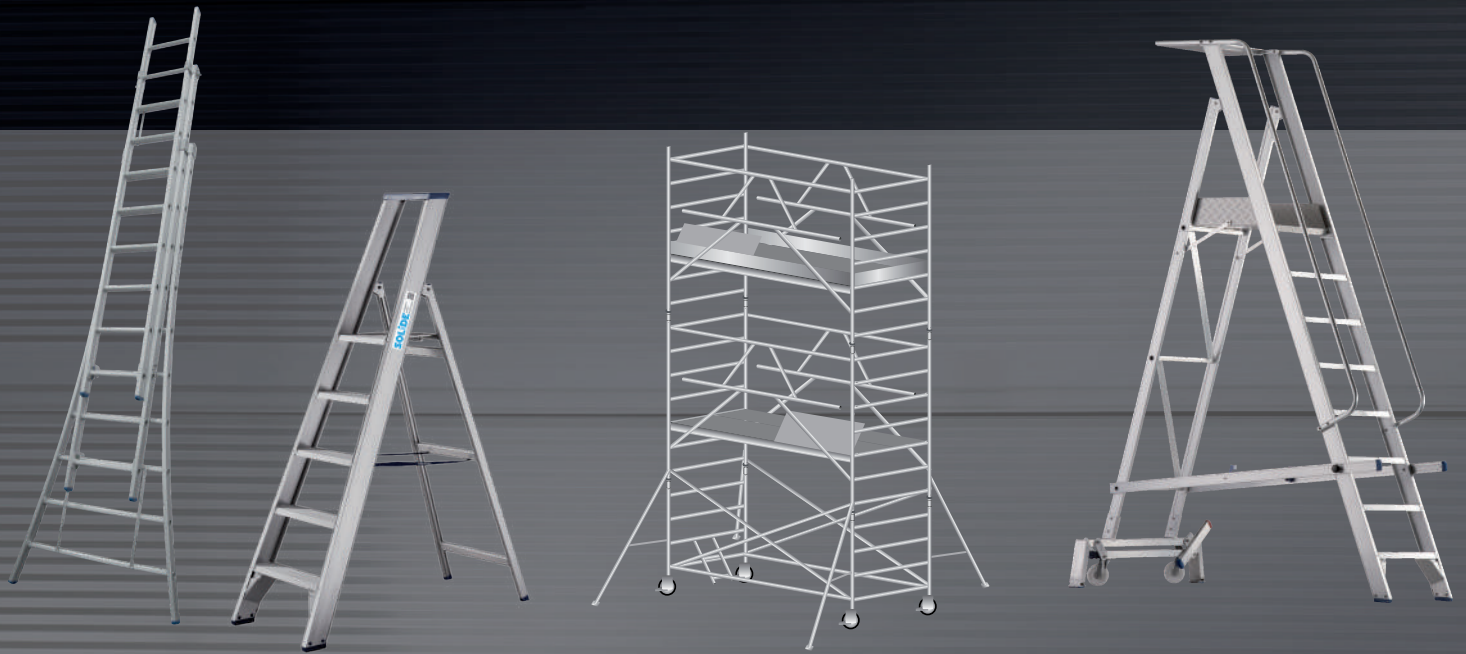


MADE IN
BELGIUM

SOLIDE

LADDERS • STEPS • SCAFFOLDS



polyester coated aluminium

Solide is een Belgische KMO waarvan het succesverhaal 50 jaar geleden startte met de productie van houten ladders. Solide is als een van de eerste fabrikanten overgeschakeld op aluminium ladders die wij samen met andere klimmaterialen produceren in onze fabriek in Aarschot. In deze fabriek hebben wij, naast een automatische lijn voor het persen van onderdelen, ook lasrobots en een in house coating lijn (behandeling van onze producten met een polyester coating).

Wij zijn marktleider in de verkoop van ladders en trappen aan de professionele gebruiker in België en hebben eveneens een netwerk van verdelers in Nederland, Frankrijk, Luxemburg en Zwitserland. Ook hebben wij importeurs in een aantal andere Europese landen.

Onze missie: betrouwbaarheid ten top

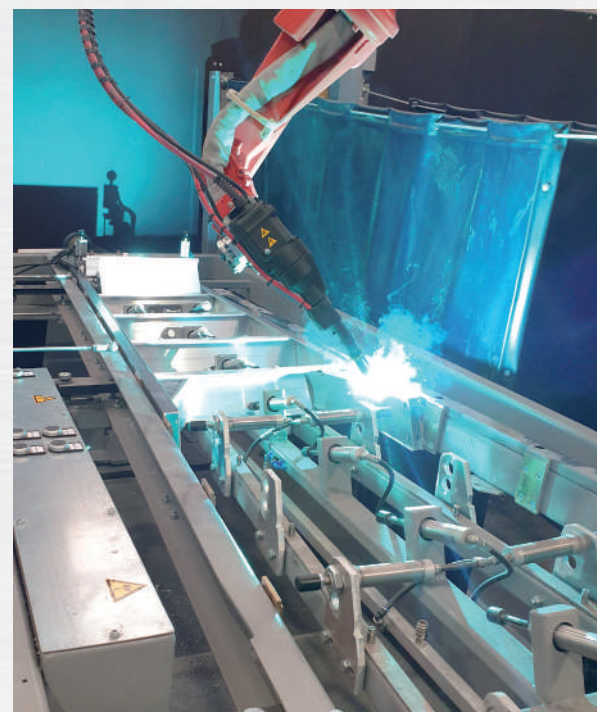
Solide ontwikkelt hoogwaardige en 100% betrouwbare klimmaterialen in aluminium voor de professionele gebruiker die in veilige en comfortabele omstandigheden wil werken.

Solide ontwikkelt zijn producten rekening houdende met de eisen en verwachtingen van deze eindgebruikers (dakwerkers, elektriciens, schilders en andere vakmensen).

Dankzij een geautomatiseerde maar toch nog flexibele fabriek kunnen wij onze producten op een efficiënte manier produceren.

Solide verkoopt exclusief via een netwerk van professionele verdelers.

Dankzij onze ruime stock, korte levertermijn en grondige marktkennis kunnen wij onze klanten de juiste ondersteuning geven.



Inhoud

Solide	2
Inhoud/legende	3
Normen en keuringen	4
Ladders	6
Trapladders	18
Platformen	24
Steigers	30
Yeti Pro, Yeti Stage	47
Brandladders	48
Specialiteiten / Maatwerk	52



Legende

	Aantal sporten of treden		Hoogte platform trapladder
	Breedte basis		Totale hoogte platform trapladder
	Profielmaat		Diepte (afstand tussen voor- en achterkant) van ladder of trapladder
	Opberglengthe in gesloten positie		Afmetingen werkplatform
	Lengte in uitgeschoven positie		Werkhoogte (A) en platformhoogte (B) van steiger
	Afmetingen colli		Gewicht

Normen en keuringen

De werkgever is verplicht om zijn personeel steeds te laten werken in zo veilig mogelijke condities, dit impliceert gebruik van klimmateriaal met een voldoende hoge veiligheidsfactor.

Met het gebruik van Solide producten bent u zeker dat uw klimmateriaal steeds aan de strengst mogelijke veiligheidsnormen voldoet.

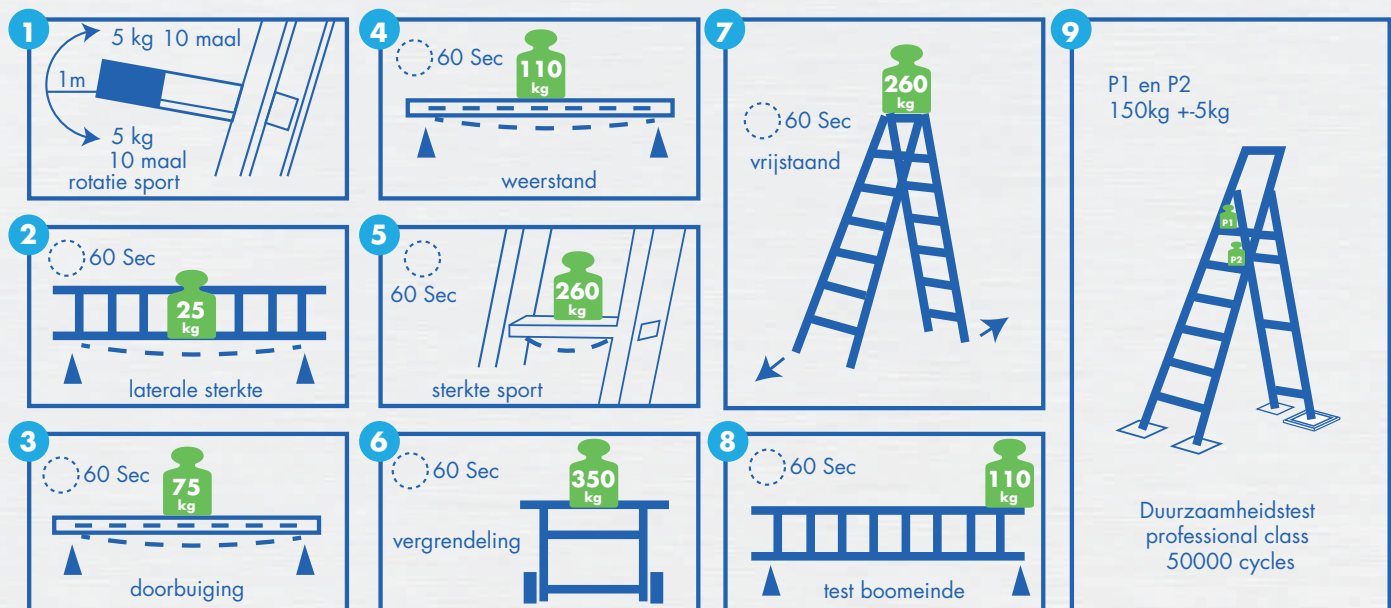
Normen

Op Europees niveau zijn er normen opgesteld die het veiligheidsniveau voor klimmaterialen garanderen.

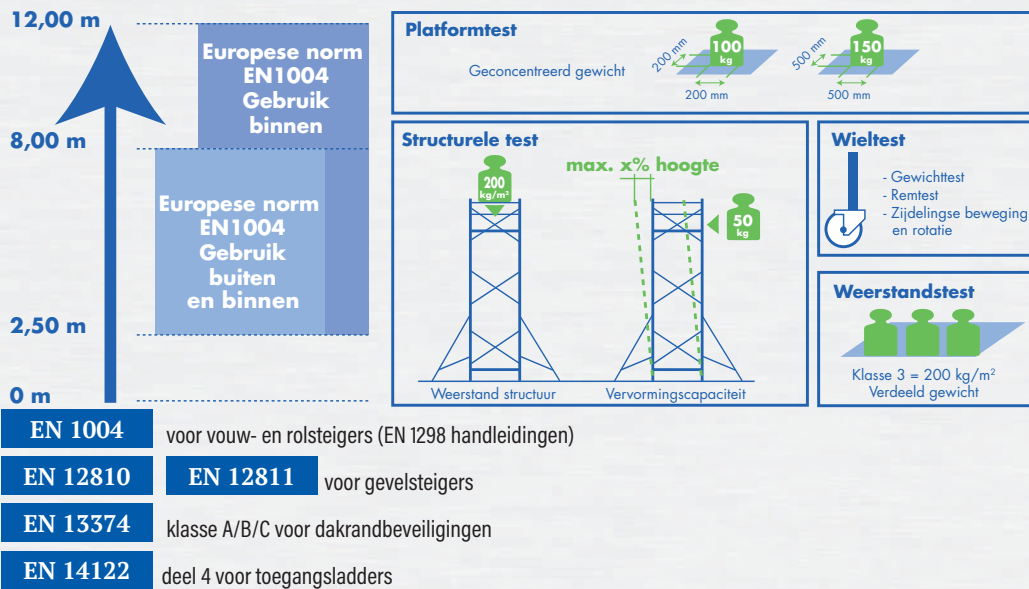
De meeste landen (waaronder België) refereren naar deze Europese normen voor klimmateriaal. Al onze producten voldoen aan de corresponderende normen.

EN 131 voor ladders & trapladders

- Deel 1: definieert de termen en specificeert de algemene dimensies en eigenschappen van draagbare ladders en trappen.
- Deel 2: specificeert de testen, proeven voor draagbare ladders en trappen
- Deel 3: specificeert ivm de te gebruiken handleidingen en labelling voor draagbare ladders en trappen
- Deel 4: is specifiek voor scharnierverbindingssladders (zogenaamde telescopische ladders die ook dubbelzetbaar zijn)
- Deel 5: dit gedeelte specificeert de accessoires voor ladders die onder de Delen 1 en 2 vallen
- Deel 6: specifiek voor telescopische staande ladders
- Deel 7: definieert termen en specificeert de algemene dimensies voor verrolbare bordesladders en -trappen (max 5m platformhoogte en 1m² werkplatform)



EN



Koninklijke besluiten

In België moet het KB van 31.08.2005 (gebruik van arbeidsmiddelen voor tijdelijke werkzaamheden op hoogte) gerespecteerd worden. Dit KB kadert in een filosofie dat de gebruiker zelf de risico's moet analyseren en moet kunnen aantonen waarom hij bepaald klimmateriaal gebruikt voor een bepaalde taak. Automatisch komen we dan terug op het respecteren van de Europese normen. Specifiek voor steiger materiaal, zijn er nog een aantal specifieke punten

- Alle arbeiders die met steigermateriaal werken (zowel gebruikers als monteerders), moeten een specifieke opleiding hierover genoten hebben
- Enkel steigers die op een correcte manier ontworpen zijn, mogen gebruikt worden. Een attest dat de steiger ontworpen is conform met de berekeningsnota's ivm sterkte en stabiliteit moet beschikbaar zijn op de werf voor de gebruiker en de toezichthoudende instanties (te downloaden van onze website)
- Gebruiksaanwijzingen en montagehandleiding moeten op de werf aanwezig zijn. Deze zijn eveneens te downloaden van onze website



Ladders



Inhoud

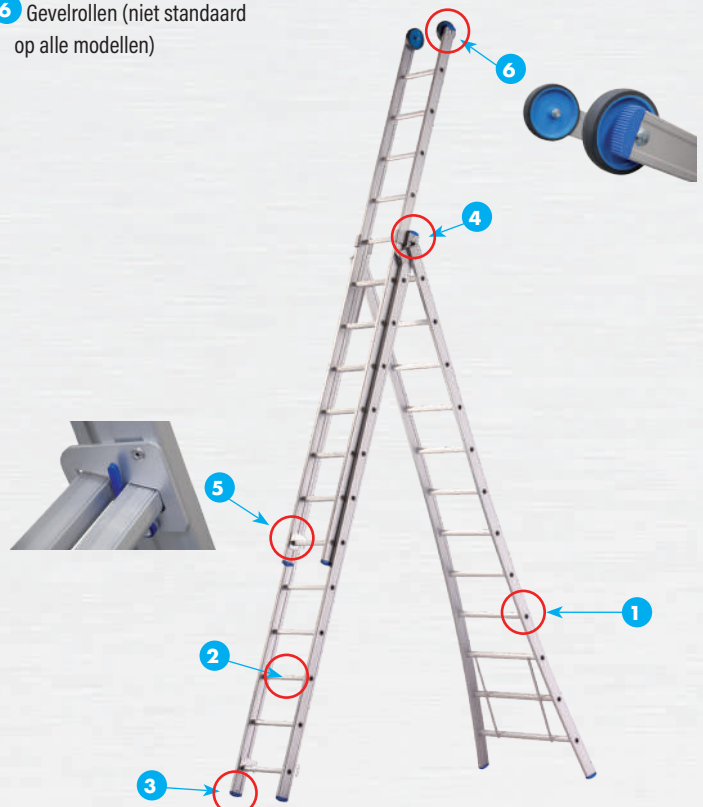
A - Enkele ladder	7
C - Omvormbare ladder - 2-delig	8
D - Omvormbare ladder - 3-delig	9
E - Schuifladder met touw - 2-delig	10
F - Schuifladder met touw - 3-delig	10
V - Schuifladder 4-delig	11
B - Dubbele scharnierladder	11
DL - Dakladder	12
G - Snoei-plukladder	12
A/C/D-RW - Ladder ruitenwassers met rollen	13
ECHO - Professionele ladder - enkel	14
ECHO - Professionele ladder - 2-delig	14
ECHO - Professionele ladder - 3-delig	14
Accessoires ladders	15
Wisselstukken	16

Troeven

1. Onze ladders voldoen aan de strengste normen.
2. Door de productie in België en de beschikbaarheid van reserve onderdelen kunnen wij een garantie van 10 jaar aanbieden op fabricagefouten.
3. Onze professionele ladders zijn voorzien van een polyester coating, deze heeft volgende voordelen:
 - a. Producten behouden nieuw uitzicht, wat buiten stockeren mogelijk maakt
 - b. Handen, kleren etc worden niet zwart zoals bij ongecoate ladders
 - c. Ideaal voor gebruik in voedingsmiddelenindustrie
 - d. In de winter voelen ladderbomen of trapstijlen minder koud aan
 - e. Zorgt voor een betere grip
4. Onze ladders zijn beschikbaar in de standaard versie met uitgebogen voeten (voor extra stabiliteit), tevens ook met rechte voeten (standaard met stabilisatorbalk vanaf 3m lengte in uitgeschoven toestand)
5. De sporten zijn onderaan rond en bovenaan vlak geribd als antislipbeveiliging, bovendien staat bij het werken het stavlak van de sporten steeds horizontaal zodat men steeds comfortabel op de ladder staat.

Onderdelen

- Ladders bestaan steeds uit verschillende delen.
- Elke ladder heeft de volgende onderdelen
 - 1 Zijbomen
 - 2 Sporten
 - 3 Voeten (doppen)
 - 4 (Glij)haken/pin
 - 5 Sporthaken/slot
 - 6 Gevelrollen (niet standaard op alle modellen)





- Comfortabel in gebruik dankzij de speciale anti-slip sporten.
- Maximale draagkracht: 150 kg
- Afstand tussen 2 sporten: 25 cm
- 10 jaar garantie

• Uitgebogen voet

6	1,75 m	70 cm	60	4,0 kg
7	2,00 m	70 cm	60	4,4 kg
8	2,25 m	70 cm	60	5,0 kg
9	2,50 m	70 cm	60	5,4 kg
10	2,75 m	81 cm	60	6,3 kg
12	3,25 m	81 cm	60	7,2 kg
14	3,75 m	81 cm	60	8,6 kg
16	4,25 m	92 cm	60	9,7 kg
18	4,75 m	92 cm	70	11,5 kg

• Rechte voet zonder stabiliteitsbalk

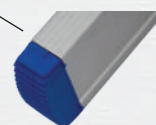
6 R	1,75 m	41 cm	60	4,0 kg
7 R	2,00 m	41 cm	60	4,4 kg
8 R	2,25 m	41 cm	60	5,0 kg
9 R	2,50 m	41 cm	60	5,4 kg
10 R	2,75 m	41 cm	60	6,3 kg

Ook verkrijgbaar met stabiliteitsbalk (STAB - zie tabel op pag 15).

Putladder: Op aanvraag met minimumbreedte van 28cm, uitsluitend te gebruiken voor riool- & putwerkzaamheden.

• Rechte voet met stabiliteitsbalk

12 RB	3,25 m	90 cm	60	7,2 kg
14 RB	3,75 m	90 cm	60	8,6 kg
16 RB	4,25 m	90 cm	60	9,7 kg
18 RB	4,75 m	90 cm	70	11,5 kg
20 RB	5,25 m	124 cm	70	12,5 kg
24 RB	6,25 m	124 cm	70	14,9 kg
28 RB	7,25 m	124 cm	80	21,7 kg
32 RB	8,25 m	124 cm	80	25,4 kg



Stevige kunststof doppen



Stabiliteitsbalk



- Bij gebruik in A-stand (dubbel gezet), de ladder bestijgen via het smalle deel.
- Maximale draagkracht: 150 kg
- Afstand tussen 2 sporten: 25 cm
- 10 jaar garantie



Schuifladder/omvormbaar

2 x 6	1,75 m	2,75 m	75 cm	60	8,0 kg
2 x 7	2,00 m	3,25 m	75 cm	60	9,0 kg
2 x 8	2,25 m	3,50 m	75 cm	60	10,0 kg
2 x 9	2,50 m	4,00 m	81 cm	60	11,6 kg
2 x 10	2,75 m	4,50 m	81 cm	60	13,0 kg
2 x 12	3,25 m	5,50 m	93 cm	65	15,2 kg
2 x 14*	3,75 m	6,50 m	118 cm	70	18,3 kg

Ook verkrijgbaar met rechte voet en stabiliteitsbalk (STAB - zie tabel op pag 15).
 * Model 2 x 14 standaard uitgerust met gevelrollen en verbredingsvoeten.

Schuifladder / niet-omvormbaar

2 x 16 RB	4,25 m	7,50 m	124 cm	70	22,9 kg
2 x 18 RB	4,75 m	8,50 m	124 cm	80	25,4 kg
2 x 20 RB	5,25 m	9,50 m	124 cm	80	31,7 kg
2 x 22 RB	5,75 m	10,25 m	124 cm	80	34,7 kg
2 x 24 RB	6,25 m	10,75 m	124 cm	80	37,3 kg

Standaard uitgerust met gevelrollen en stabiliteitsbalk (STAB - zie tabel op pag 15).



Sporthaak





- Bij gebruik in A-stand (dubbel gezet), de ladder bestijgen via het smalle deel.
- Maximale draagkracht: 150 kg
- Afstand tussen 2 sporten: 25 cm
- 10 jaar garantie



Omvormbaar

Schuifladder/omvormbaar

3 x 6	1,75 m	3,50 m	77 cm	60	12,5 kg
3 x 7	2,00 m	4,25 m	87 cm	60	14,0 kg
3 x 8	2,25 m	4,75 m	87 cm	60	16,5 kg
3 x 9	2,50 m	5,50 m	99 cm	65	18,5 kg
3 x 10	2,75 m	6,25 m	99 cm	65	20,5 kg
3 x 12*	3,40 m	8,15 m	123 cm	70	26,0 kg
3 x 14*	3,90 m	9,15 m	123 cm	72	34,0 kg

Ook verkrijgbaar met rechte voet en stabiliteitsbalk (STAB - zie tabel op pag 15).
* Model 3 x 12 en 3 x 14 standaard uitgerust met gevelrollen en verbredingsvoeten.

Schuifladder/niet-omvormbaar

3 x 16RB	4,40 m	9,70 m	124 cm	80	38,0 kg
3 x 18RB	4,90 m	11,65 m	124 cm	80	45,0 kg

Standaard uitgerust met gevelrollen en stabiliteitsbalk (STAB - zie tabel op pag 15).



Gevelrollen



**E**

Schuifladder met touw - 2-delig

PROFESSIONAL



PROFESSIONAL



EN 131

- Extra stevige ladder voor grote hoogtes.
- Standaard uitgerust met gevelrollen, optreksysteem en stabiliteitbalk (STAB - zie tabel op pag 15).
- Maximale draagkracht: 150 kg
- Afstand tussen 2 sporten: 25 cm
- 10 jaar garantie

Schuifladder met touw en rechte voet

2 x 14 B	3,75 m	6,50 m	124 cm	70	21,0 kg
2 x 16 B	4,25 m	7,50 m	124 cm	70	26,4 kg
2 x 18 B	4,75 m	8,50 m	124 cm	80	29,2 kg
2 x 20 B	5,25 m	9,50 m	124 cm	80	35,3 kg
2 x 22 B	5,75 m	10,25 m	124 cm	80	38,5 kg
2 x 24 B	6,25 m	10,75 m	124 cm	80	41,1 kg
2 x 26 B	6,75 m	11,75 m	124 cm	80	48,0 kg
2 x 30 B	7,75 m	14,00 m	124 cm	90	70,4 kg

LEVERTIJD OP AANVRAAG



Gevelrollen



Optreksysteem

On YouTube

**F**

Schuifladder met touw - 3-delig



PROFESSIONAL



EN 131

- Extra stevige ladder voor grote hoogtes.
- Standaard uitgerust met gevelrollen, optreksysteem en stabiliteitbalk (STAB - zie tabel op pag 15).
- Maximale draagkracht: 150 kg
- Afstand tussen 2 sporten: 25 cm
- 10 jaar garantie

Schuifladder met touw en rechte voet

3 x 16 B	4,25 m	10,25 m	124 cm	80	49,9 kg
3 x 18 B	4,75 m	11,75 m	124 cm	90	61,4 kg
3 x 20 B	5,25 m	13,25 m	124 cm	90	67,9 kg
3 x 22 B	5,75 m	14,75 m	124 cm	90	74,0 kg
3 x 24 B	6,25 m	15,25 m	124 cm	90	82,5 kg



Gevelrollen



Optreksysteem

LEVERTIJD OP AANVRAAG



On YouTube





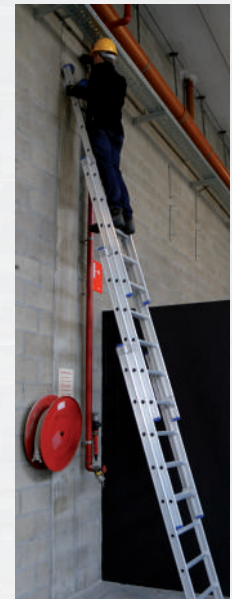
PROFESSIONAL



EN 131

- Laat toe vrij hoog uit te schuiven met een beperkte ingeschoven lengte.
- Makkelijk mee te nemen met een bestelwagen.
- Standaard uitgerust met stabiliteitsbalk.
- Maximale draagkracht: 150 kg
- Afstand tussen 2 sporten: 25 cm
- 10 jaar garantie

4 x 8 B	2,37 m	6,42 m	124 cm	65	24,0 kg
4 x 9 B	2,69 m	7,42 m	124 cm	65	25,1 kg
4 x 10 B	2,90 m	8,20 m	124 cm	70	31,0 kg



B Dubbele scharnierladder



PROFESSIONAL



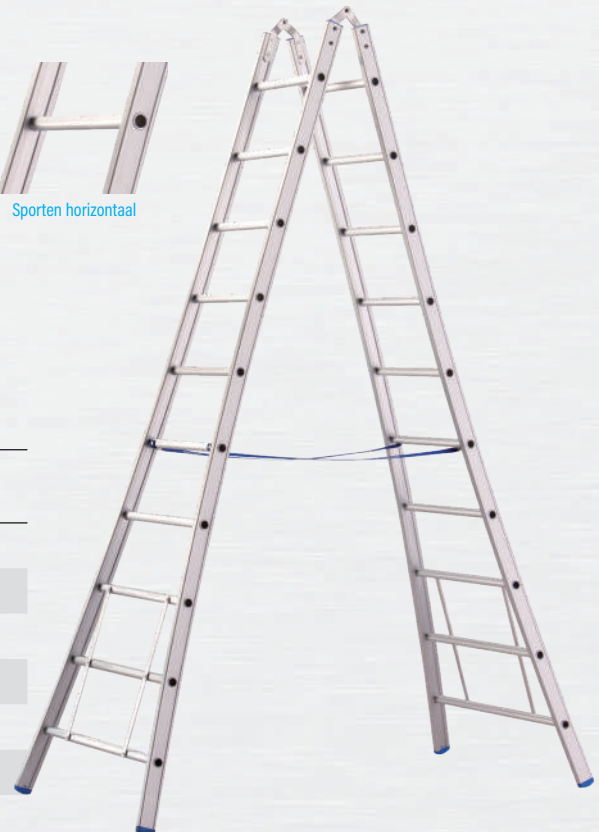
EN 131

- Ladder speciaal ontwikkeld om in A-stand gebruikt te worden.
- Maximale draagkracht: 150 kg
- Afstand tussen 2 sporten: 25 cm
- 10 jaar garantie

2 x 6	1,75 m	1,10 m	70 cm	60	8,4 kg
2 x 7	2,00 m	1,20 m	70 cm	60	9,3 kg
2 x 8	2,25 m	1,40 m	70 cm	60	10,3 kg
2 x 9	2,50 m	1,60 m	70 cm	60	12,2 kg
2 x 10	2,80 m	1,80 m	81 cm	60	13,5 kg
2 x 12	3,39 m	2,00 m	81 cm	60	16,2 kg
2 x 14	3,80 m	2,30 m	81 cm	60	17,7 kg



Sporten horizontaal



LEVERTIJD OP AANVRAAG



PROFESSIONAL

- Geen specifieke norm voor dit type ladder.
- Max. helling: 45°, max. te koppelen lengte: 9 m
- Maximale draagkracht: 150 kg
- Afstand tussen 2 sporten: 25 cm
- 10 jaar garantie

- Speciaal ontwikkelde dakladder voor gebruik op hellende daken (voor dakwerken en / of reparatie van zonnepanelen).
- Dankzij de speciale constructie worden de leien of pannen niet door de voeten van de dakwerker geraakt en voorkomt men beschadigingen aan het dak.
- De onderkant van de ladder is voorzien van speciale duurzame houten profielen die beschadigingen aan leien of dakpannen verhinderen.
- Standaard uitvoering met koppelstukken (samenstelling mogelijk tot 9 m lengte)



8



2,00m



35



5,4 kg

12

3,00m

35

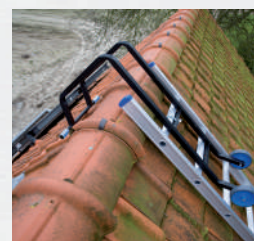
7,6 kg

* Steeds te gebruiken in combinatie met (NHK - nokhaak zie pag 15). Prijs niet inbegrepen.

* Ladder is niet geschikt voor gebruik als normale ladder. Uitsluitend en alleen als dakladder



KOPPELBAAR



Nokhaak

On YouTube



G

Snoei-plukladder



PROFESSIONAL



- Sporten conform EN 131 / Geen specifieke norm voor deze ladder.
- Speciaal ontworpen voor snoeiwerken, het plukken van fruit en andere werken in de tuin.
- Breed uitlopende voet.
- Laddervoeten zijn voorzien van aluminium schijven met conische punt voor optimale stabiliteit.
- Maximale draagkracht: 150 kg
- Afstand tussen 2 sporten: 25 cm
- 10 jaar garantie



6



1,75m



70 cm



60



6,0 kg

8

2,25 m

70 cm

60

8,0 kg

10

2,75 m

81 cm

60

10,3 kg

12

3,25 m

81 cm

60

11,1 kg

14

3,75 m

81 cm

60

12,4 kg

16

4,25 m

92 cm

60

14,0 kg

* Ladder is niet geschikt voor gebruik als normale ladder. Uitsluitend en alleen op niet-verharde ondergrond



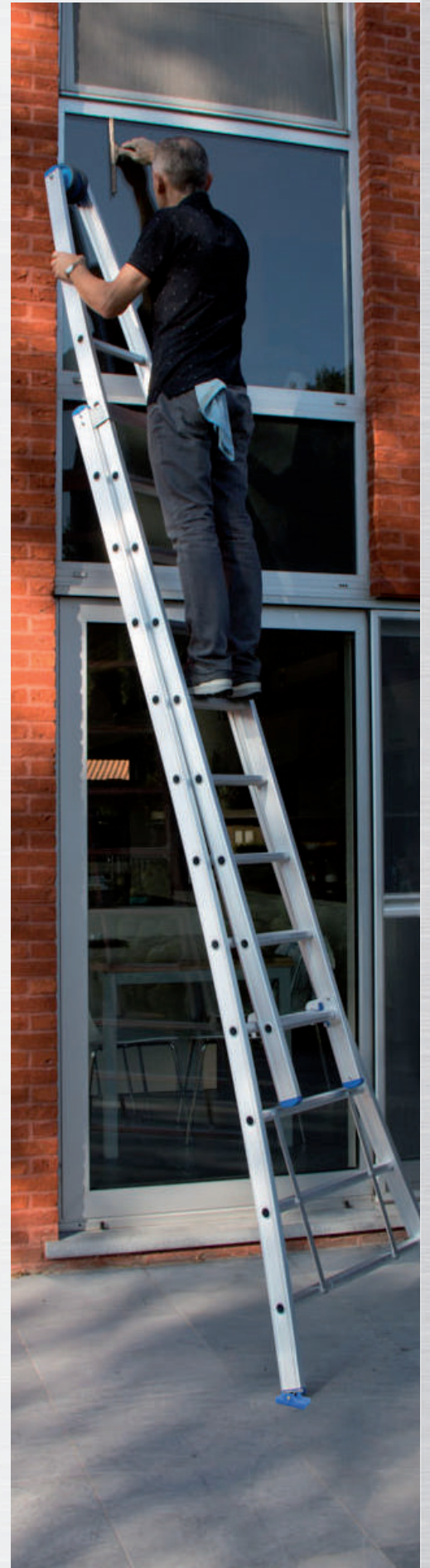


PROFESSIONAL



- Ruitenwasser ladder met gevelrollen inox as.
- Standaard met pivoterende voetjes.
- Beschikbaar in andere versies op aanvraag.
- Maximale draagkracht: 150 kg
- Afstand tussen 2 sporten: 25 cm
- 10 jaar garantie

LEVERTIJD OP AANVRAAG



Gevelrollen

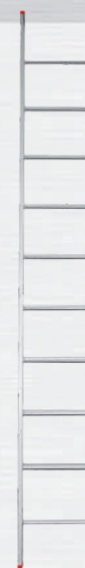


PROFESSIONAL



EN 131

- Uitgerust met sporten diepte 28 mm.
- Ladders ECHO108 t.e.m. ECHO110 uitgevoerd met rechte voet, ladder ECHO112 uitgevoerd met gebogen voet
- Maximale draagkracht: 150 kg
- Afstand tussen 2 sporten: 25 cm
- 2 jaar garantie



NOT COATED

#				
ECHO108	8	2,15 m	42 cm	4,7 kg
ECHO109	9	2,40 m	42 cm	5,2 kg
ECHO110	10	2,65 m	42 cm	5,7 kg
ECHO112	12	3,15 m	81 cm	6,8 kg



PROFESSIONAL



EN 131

- Uitgerust met sporten diepte 28 mm.
- Bij gebruik als trap (dubbel gezet), de ladder bestijgen via het smalle deel.
- Maximale draagkracht: 150 kg
- Afstand tussen 2 sporten: 25 cm
- 2 jaar garantie



NOT COATED

#					
ECHO208	2 x 8	2,25 m	3,50 m	75 cm	9,4 kg
ECHO209	2 x 9	2,50 m	4,00 m	81 cm	10,5 kg
ECHO210	2 x 10	2,80 m	4,50 m	81 cm	11,5 kg
ECHO212	2 x 12	3,25 m	5,50 m	93 cm	13,7 kg

* niet dubbelzetbaar



PROFESSIONAL



EN 131

- Uitgerust met sporten diepte 28 mm.
- Bij gebruik als trap (dubbel gezet), de ladder bestijgen via het smalle deel.
- Maximale draagkracht: 150 kg
- Afstand tussen 2 sporten: 25 cm
- 2 jaar garantie



NOT COATED

#					
ECHO308	3 x 8	2,15 m	4,75 m	87 cm	14,0 kg
ECHO309	3 x 9	2,40 m	5,50 m	99 cm	16,0 kg
ECHO310	3 x 10	2,65 m	5,75 m	99 cm	17,5 kg
ECHO312	3 x 12	3,15 m	6,25 m	99 cm	20,8 kg

* alle ladders standaard met open voet

LAHT

Telescopische
ladderafstandshouder

VBK

Voetbank



SHK

Stellinghaak



NHK

Nokhaak



Bevestigbaar aan elke Solide ladder.
1 J-haak standaard meegeleverd.

LIMB

Ladderlimb



* Voor verdelers enkel te
verkrijgen in displays van 12

SVL

Scharniervoet



STAB

Stabiliteitsbalk



Stabiliteitsbalk voor ladders met rechte
voet

Lengte in functie van de lengte van de
ladder

Bij bestelling steeds type van ladder
vermelden

RST

Gereedschapsbakje



DGL

Dakgootleuning



	A	C	D	E	F	G
STAB290	6-18	6-12				
STAB224	20-32	14-24				
STAB390			6-8			
STAB324			10-18	14-30		
STABF24					16-24	
STABV24						8-10



DOP

Doppen 60/65/70/80/90 mm



VBV

Verbreedingsvoet



Enkel beschikbaar voor ladders type C14/D12/D14

Gebruik doppen per type ladder

	A	C	D	E	F	B	V
DOP60	6-16 treden	6-10 treden	6-8 treden	–	–	3-14 treden	–
DOP65	–	12 treden	9-10 treden	–	–	–	8-9 treden
DOP70	18-24 treden	14-16 treden	12-14 treden	14-16 treden	–	–	10 treden
DOP80	28-32 treden	18-24 treden	16-18 treden	16-26 treden	16 treden	–	–
DOP90	–	–	–	30 treden	18-24 treden	–	–

WIEL

Gevelrollen



Per paar

LINT

Lint

	B	C	D	DL
LINT34	--	--	--	8/12
LINT62	6	--	--	--
LINT75	7	--	--	--
LINT90	8-9	--	--	--
LINT110	10	--	--	--
LINT123	12	--	--	--
LINT135	14	--	--	--
LINT193	--	14	14	--



Trapladders



Troeven

1. Onze trappen voldoen aan de strengste normen (EN 131 deel 1 norm, Warenwet etc.).
2. Door de productie in België en de beschikbaarheid van reserve onderdelen kunnen wij een garantie van 10 jaar aanbieden op fabricagefouten.
3. Onze professionele trappen zijn voorzien van een polyester coating, deze heeft volgende voordelen:
 - a. Producten behouden nieuw uitzicht, wat het mogelijk maakt om producten buiten te stockeren
 - b. Handen, kleren etc worden niet zwart zoals bij ongecoate ladders
 - c. Ideaal voor gebruik in voedingsmiddelenindustrie
4. De treden van onze trappen zijn 10 cm diep wat voor een perfect comfort zorgt.
5. De treden zijn verbonden met de zijbomen door een unieke constructie (las + rivet) die de beste stabiliteit en levensduur op de markt biedt (lassen kunnen gerepareerd worden, dit in tegenstelling tot gefelste trappen die bijna nooit kunnen hersteld worden).

Onderdelen

- 1 Kunststof gereedschapsbakje
- 2 Treden
- 3 Kunststof veiligheidsdoppen
- 4 Scharnierend platform
- 5 Lint
- 6 Zijboom

Inhoud

PT - Professionele trapladder	19
PTC - Professionele trapladder compacte uitvoering	19
DT - Dubbele trapladder	20
ET - Enkele trapladder	20
VT - Voegtrap	21
ST - Schilderstrap	21
MT67 - Vaste montage trap 67°	21
MT45 - Vaste montage trap 45°	21
Accessoires trapladders	22
Wisselstukken	23





PROFESSIONAL



EN 131

- Speciaal ontworpen voor industrieel gebruik.
- Bestaat uit 1 trapgedeelte en 1 steungedeelte.
- Voorzien van een kunststof gereedschapsbakje bovenaan.
- Scharnierend platform
- Voorzien van 2 extra gelaste versterkingen onderaan het trapgedeelte.
- Maximale draagkracht: 150 kg
- Afstand tussen 2 treden: 25 cm, tredediepte: 10 cm
- 10 jaar garantie



PT05

02	1,25 m	0,50 m	46 cm	0,70 m	6,0 kg
03	1,50 m	0,75 m	49 cm	0,93 m	7,0 kg
04	1,80 m	1,00 m	53 cm	1,10 m	8,0 kg
05	2,10 m	1,25 m	57 cm	1,25 m	9,0 kg
06	2,30 m	1,50 m	60 cm	1,43 m	10,5 kg
07	2,60 m	1,75 m	63 cm	1,66 m	12,5 kg
08	2,90 m	2,00 m	67 cm	1,80 m	14,5 kg
10	3,40 m	2,50 m	74 cm	2,20 m	17,0 kg
12	3,90 m	3,00 m	81 cm	2,50 m	23,0 kg



PROFESSIONAL



EN 131

- Ideaal voor afwerking zowel binnen als buiten (schilderwerken, decoratie, enz.)
- Compact ontwerp, handig in gebruik.
- Dankzij de polyester coating geen vuile handen.
- Maximale draagkracht: 150 kg
- Afstand tussen 2 treden: 22 cm, tredediepte: 8 cm
- 2 jaar garantie



PTC05

03	1,24 m	0,66 m	45 cm	0,73 m	5,8 kg
04	1,47 m	0,89 m	48 cm	0,87 m	6,8 kg
05	1,70 m	1,12 m	52 cm	1,09 m	7,2 kg
06	1,93 m	1,35 m	55 cm	1,16 m	8,5 kg



- Dubbele trapladder met scharnierplatform voor industrieel gebruik.
- Bestaat uit 2 trapgedeelten.
- Extra beveiliging tegen spreiden en toeschuiven via 2de scharnierplatform onder het bovenste platform.
- Optioneel verkrijgbaar met beugel vast of klapbaar (vanaf 5 treden).
- Maximale draagkracht: 150 kg
- Afstand tussen 2 treden: 25 cm, tredediepte: 10 cm
- 10 jaar garantie

2 x 2 (*)	0,60 m	0,50 m	46 cm	0,6 m	5,4 kg	
2 x 3 (*)	0,86 m	0,75 m	49 cm	0,8 m	7,2 kg	
2 x 4 (*)	1,15 m	1,00 m	53 cm	1,0 m	8,7 kg	
2 x 5 (*)	1,40 m	1,25 m	57 cm	1,2 m	10,5 kg	
2 x 6 (*)	1,68 m	1,50 m	60 cm	1,4 m	12,4 kg	
2 x 8 (*)	2,20 m	2,00 m	67 cm	1,8 m	16,7 kg	
2 x 10 (*)	2,75 m	2,50 m	74 cm	2,2 m	20,9 kg	
2 x 12 (*)	3,30 m	3,00 m	81 cm	2,6 m	25,4 kg	

DTBKL - Beugel, klapbaar vanaf DT5 (zie foto)

DTBVA - Beugel, vast (niet gemonteerd)

* Exclusief beugel. Beugel dient apart besteld te worden.



DT2x5



DT2x5 + DTBVA



DT2x5 + DTBKL



- Verkrijgbaar tot 4 meter lengte.
- Inclusief set haken.
- Verkrijgbaar met leuning links, rechts of beide zijden.
- Andere breedtes op aanvraag (maximum 600 mm).
- Maximale draagkracht: 150 kg
- Afstand tussen 2 treden: 25 cm, tredediepte: 10 cm
- 10 jaar garantie

		<i>Leuning per kant / per trede</i>			
4	1,1 m	1,00 m	43 cm	3,50 kg	
5	1,4 m	1,25 m	43 cm	4,20 kg	
6	1,7 m	1,50 m	43 cm	5,00 kg	
7	1,9 m	1,75 m	43 cm	5,75 kg	
8	2,2 m	2,00 m	43 cm	6,50 kg	
9	2,5 m	2,25 m	43 cm	7,25 kg	
10	2,7 m	2,50 m	43 cm	8,00 kg	
11*	3,0 m	2,75 m	43 cm	8,75 kg	
12*	3,3 m	3,00 m	43 cm	9,50 kg	
13*	3,5 m	3,25 m	43 cm	10,25 kg	
14*	3,8 m	3,50 m	43 cm	11,00 kg	
15*	4,1 m	3,75 m	43 cm	11,75 kg	
16*	4,4 m	4,00 m	43 cm	12,50 kg	

* Dient verankerd te worden



ET9



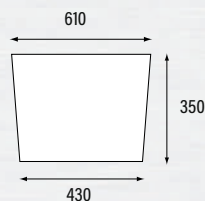
PROFESSIONAL



EN 131

- Enkele trapladder met breed uitlopend platform dat tegen de muur steunt.
- Optimale stabiliteit.
- Ideaal voor professionele voegers en stucadoors.
- Maximale draagkracht: 150 kg
- Afstand tussen 2 treden: 22 cm, tredediepte: 8 cm
- 10 jaar garantie

Afmetingen platform



VT06



04



1,25 m



1,00 m



43 cm



4,8 kg

05

1,50 m

1,25 m

43 cm

5,6 kg

06

1,75 m

1,50 m

43 cm

6,4 kg



PROFESSIONAL



EN 131

- Ideaal voor professionele schilders.
- Met stevig draagplatform om schildersbenodigdheden te plaatsen (afmeting: 35 x 50 cm).
- Stapplatform in traanplaat (40 x 50 cm).
- Compact in transport.
- Maximale draagkracht: 150 kg
- Afstand tussen 2 treden: 25 cm, tredediepte: 10 cm
- 10 jaar garantie



03



1,70 m



0,70 m



47cm



0,96 m



10,3 kg



ST03



PROFESSIONAL

- Voldoet aan EN 131 mits beugel (optioneel).
- Stevige trap voor veelvuldig gebruik met platform (40 x 40) in traanplaat.
- Maximale draagkracht: 150 kg
- Afstand tussen 2 treden: 25 cm, tredediepte: 10 cm
- 10 jaar garantie



MT672



02



0,50 m



46cm



0,66m



4,9 kg

MT673

03

0,75 m

49cm

0,81m

6,1 kg

MT674

04

1,00 m

52cm

0,96m

7,5 kg



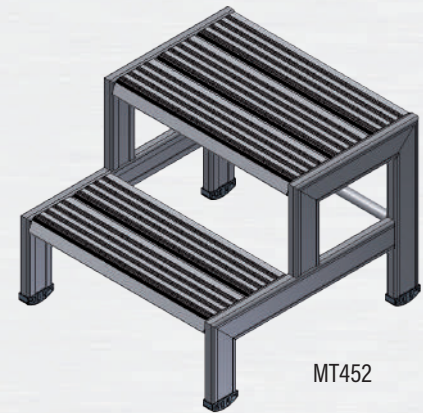
MT673



PROFESSIONAL

- Voor veelvuldig gebruik.
- Maximale draagkracht: 150 kg
- Afstand tussen 2 treden: 20 cm, tredediepte: 10 cm
- 10 jaar garantie

MT451	01	0,20 m	50cm / 60cm	0,425m	4,25 kg
MT452	02	0,40 m	50cm / 60cm	0,535m	6,40 kg
MT453	03	0,60 m	50cm / 60cm	0,745m	9,40 kg
MT454	04	0,80 m	50cm / 60cm	0,955m	12,30 kg



MT452

ACC Accessoires trapladders

BTL Materiaalplatform



Te bestellen als supplement – kan gemonteerd geleverd worden op aanvraag.

KLAK Kunststof gereedschapsbakje



CRO Schildershaak



Te bestellen als supplement

WTL Set van 4 verende wielen trapladder



Met spreidbeveiling.
Te bestellen als supplement

DTBVA Beugel, vast



Te bestellen als supplement – nog te monteren door gebruiker

DTBKL Beugel, klapbaar



Te bestellen als supplement – kan gemonteerd geleverd worden op aanvraag.
Vanaf DT05.

DOP

Doppen



40 mm



50 mm



100 mm

Gebruik doppen per type trapladder

	PT	DT	ET
DOP40	4 / 5 / 6 achterkant	--	--
DOP50	7 / 8 / 9 / 10 achterkant	--	--
DOP70	12 achterkant	--	--
DOP100*	voorkant	achterkant voorkant	voorkant

* Inclusief borgpennen

LINT

Lint

	PT	DT	PTC
Lint67	--	--	5 - 6
Lint75	5 - 6	8	--
Lint94	7 - 8	--	--
Lint123	12	--	--
Lint135	9 - 10	10 - 12	--





Platformen



Inhoud

PIRL - Telescopisch werkplatform 4 - 6 treden	25
PIR - Telescopisch werkplatform 7 - 10 treden	25
PMP - Plooibaar mobiel platform	26
MBT - Mobiele bordes trap	26
PEB - Mobiel werkplatform	27
OVB - Platform met dubbele toegang	27
EPM - Telescopische bekinstingsladder	28
SCH - Schraag	28
MW - Maatwerkplatformen	29

Troeven

1. Onze platformen voldoen aan de strengste normen (EN 131 deel 7).
2. Door de productie in België en de beschikbaarheid van reserve onderdelen kunnen wij een garantie van 10 jaar aanbieden op fabricagefouten.
3. De meeste van onze platformen zijn voorzien van een polyester coating, deze heeft volgende voordelen:
 - a. Producten behouden nieuw uitzicht, mogelijk om buiten te stockeren
 - b. Handen, kleding etc worden niet zwart zoals bij ongecoate ladders
 - c. Ideaal voor gebruik in voedingsmiddelenindustrie
4. Onze platformen zijn uitgerust met speciaal ontwikkelde wegklapbare stabilisatoren die extra veiligheid en comfort bij het werken geven.

Onderdelen

- 1 telescopische stabilisators
- 2 wielen
- 3 zelfsluitende veiligheidsleuning met 'saloon'-deuren
- 4 telescopisch regelbare sporten





PROFESSIONAL



EN 131

- Veiligheidsplatform met automatisch sluitende klapdeuren en kantplanken met een hoogte van 100 mm.
- 2 telescopische stabilisatoren.
- Afmeting platform: 500 x 470 mm
- Maximale draagkracht: 150 kg
- Afstand tussen 2 sporten: 25 cm, breedte bovenste sporten: 60 cm
- 10 jaar garantie
- Conform volgens de normen EN 131-7 en (FR) PIRL 93 352
- Oplooibaar

#					
0406	4 --> 6	0,87 --> 1,32m	60cm	2,20 x 0,92 x 0,42 m	25 kg

LEVERTIJD OP AANVRAAG



On YouTube



PROFESSIONAL



EN 131

- Veiligheidsplatform met automatisch sluitende klapdeuren en kantplanken met een hoogte van 100 mm.
- 2 telescopische stabilisatoren.
- Afmeting platform: 500 x 470 mm.
- Maximale draagkracht: 150 kg
- Afstand tussen 2 sporten: 25 cm, breedte bovenste sporten: 60 cm
- 10 jaar garantie
- Conform volgens de normen EN 131-7 en (FR) PIR 93 352
- Oplooibaar

#					
0710	7 --> 10	1,55 --> 2,50 m	60 cm	2,95 x 0,92 x 0,42 m	33 kg

LEVERTIJD OP AANVRAAG



On YouTube





- Maximale draagkracht: 150 kg
- Afstand tussen 2 treden: 25 cm, tredediepte: 10 cm
- 10 jaar garantie
- Stevige platformtrap om comfortabel en veilig werkzaamheden te kunnen uitoefenen.
- Plooibaar en gemakkelijk verplaatsbaar.

PMP08 uitgerust met:

- Stabiliteitsbalk met optrekbare wielen (1,16 m breed).
- Werkplatform voorzien van kantplank en gereedschapsplatform.

Vanaf PMP10 uitgerust met:

- Stabiliteitsbalk met optrekbare wielen (1,16 m breed).
- Werkplatform voorzien van kantplank en gereedschapsplatform.
- Standaard uitgerust met stabilisatoren.

04*	2,36 m	1,00 m	70cm	1.35 m	18,6 kg	
05*	2,63 m	1,25 m	74cm	1,53 m	21,3 kg	
06*	2,90 m	1,50 m	77cm	1.68 m	23,5 kg	
07	3,20 m	1,75 m	81cm	1,78 m	27,2 kg	
08**	3,44 m	2,00 m	116cm	1.98 m	36,5 kg	
10**	3,99 m	2,50 m	116cm	2.32 m	42,0 kg	
12**	4,53 m	3,00 m	116cm	2.70 m	47,1 kg	

* werkplatform 600x480 en gereedschapsplatform 450x280

** werkplatform 600x510 en gereedschapsplatform 600x280

LEVERTIJD OP AANVRAAG



PMP04



PMP08

MBT

Mobiele bordes trap (niet plooibaar)



- Maximale draagkracht: 150 kg
- Afstand tussen 2 treden: 25 cm, tredediepte: 10 cm
- 10 jaar garantie
- Voor gebruik in magazijnen en werkplaatsen
- Compleet standaardgamma, gaande van 4 tot 12 treden
- **Compacte constructie - wordt geleverd in kit**
- De zeer eenvoudige eindmontage kan zowel bij de verdeler als bij de eindklant gebeuren.
- Standaard uitgerust met stabilisatoren (vanaf MBT 10)
- Standaard uitgevoerd met heupleuning

04	2,00m	1,00 m	89cm	1,15 m	25,0 kg	
05	2,25m	1,25 m	89cm	1,27 m	27,0 kg	
06	2,50m	1,50 m	89cm	1,40 m	29,0 kg	
07	2,75m	1,75 m	89cm	1,53 m	31,0 kg	
08	3,00m	2,00 m	111cm	1,66 m	33,0 kg	
10	3,50m	2,50 m	111cm	1,88 m	38,0 kg	
12	4,00m	3,00 m	111cm	2,16 m	43,0 kg	

LEVERTIJD OP AANVRAAG



MBT12



PROFESSIONAL



EN 131

- Maximale draagkracht: 150 kg
- Afstand tussen 2 treden: 25 cm, tredediepte: 10 cm
- 10 jaar garantie
- Door het speciaal ontworpen platform kan u in alle veiligheid werken (max 150 kg).
- Ultrastabiel platform door middel van twee regelbare stabilisatoren met pivoterende voeten.
- Dankzij de zelfsluitende toegangsdeuren kan u ook met gereedschap in de handen het platform betreden.
- Afmetingen platform 1250 x 550 mm
- **Wordt geleverd in kit (eenvoudige montage ter plaatse)**

EENVOUDIG DEMONTEREN



PEB04

03	1,75m	0,75 m	60cm	1,15 m	32,3 kg
04	2,00m	1,00 m	60cm	1,27 m	38,4 kg
05	2,25m	1,25 m	60cm	1,40 m	41,6 kg
06	2,50m	1,50 m	60cm	1,53 m	44,3 kg
07	2,75m	1,75 m	60cm	1,66 m	47,3 kg

* het platform telt mee als trede

LEVERTIJD OP AANVRAAG



PROFESSIONAL

- Maximale draagkracht: 150 kg
- Afstand tussen 2 treden: 25 cm, tredediepte: 10 cm
- 10 jaar garantie
- Dankzij de open constructie ideaal als overstap voor vaste obstakels zoals transportbanden, boorden, ...)
- Constructie in hoogwaardig aluminium voor zowel binnen- als buitengebruik
- **Wordt geleverd in kit (eenvoudige montage ter plaatse)**
- Treden 10 cm diep en 60cm breed
- Platform 60x10cm met kantplanken
- Dubbele leuning
- Vloerbevestiging als optie



OVB06

2X4	2,21 m	1,00 m	60cm	1,91 m	28,7 kg
2X5	2,48 m	1,25 m	60cm	2,12 m	30,7 kg
2X6	2,75 m	1,50 m	60cm	2,34 m	32,6 kg
2X7	3,02 m	1,75 m	60cm	2,54 m	36,5 kg

Vrije hoogte onder platform: zie afmetingen derde kolom

LEVERTIJD OP AANVRAAG



- Ideaal om op een veilige manier te bekisten
- Het is mogelijk om op verschillende hoogtes te werken door middel van de telescopische basis
- Standaard uitgerust met pivoterende voetjes en wielen voor transport
- Maximale draagkracht: 150 kg
- Afstand tussen 2 sporten: 25 cm, breedte bovenste sporten: 60 cm
- 10 jaar garantie



EPM0710



1,65m - 2,80m



60 cm



3,05 x 0,60 x 0,42m



23,6 kg



EPM0710

SCH

Schraag



- **Maximale draagkracht: 500 kg!**
- Draagvlak: 80 mm op 830 mm
- Met spreidbeveiliging
- 10 jaar garantie

NIEUW!



OP AANVRAAG!





Steigers



Inhoud

4S - Voorloopleuning	31
VSC - Vouwsteiger compact	32
VS4S - Vouwsteiger 4S	33
RS4S - Rolsteigers RS075 4S	34
RS135 4S - Rolsteigers RS135 4S	36
RS135 Comfort 4S - Rolsteigers RS135 comfortrap 4S	38
RS - Componenten	40
RS-VS - Accessoires	42
DR - Dakrandbeveiliging	43
GS - Gevelsteiger onderdelen	43
WB - SOLIDEck werkbrug	44
DS - Dakkapelsteiger	45
TS - Tuinsteiger	46

Troeven

1. Onze steigers voldoen aan de meest recentste steigernorm EN 1004-1:2020. Deze zijn van kracht sinds eind 2021.
2. Door de productie in België en de beschikbaarheid van reserve onderdelen kunnen wij een garantie van 10 jaar aanbieden op fabricagefouten.
3. Onze steigers zijn voorzien van een polyester coating, deze heeft volgende voordelen :
 - a. Producten behouden nieuw uitzicht, mogelijk om buiten te stockeren
 - b. Handen, kleren etc worden niet zwart zoals bij ongecoate steigers.
 - c. Ideaal voor gebruik in voedingsmiddelenindustrie
4. De onderdelen van onze professionele steiger zijn onderling compatibel en aldus kan men een professionele vouwsteiger ombouwen tot een rolsteiger.
5. Onze professionele steigerconfiguraties worden geleverd met de revolutionaire 4S leuning. Dit systeem zorgt ervoor dat u steeds rondom 360° beveiligd kan werken, ook tijdens het op- en afbouwen van de steiger. De op- en afbouwtijd wordt vermindert terwijl u steeds volgens de nieuwe norm werkt.
6. Eveneens kunnen al onze professionele steigers uitgerust worden met SolideAir platformen ipv de traditionele houten platformen. Deze speciaal ontwikkelde platformen zijn voorzien van een glasvezelversterkt thermoplastisch composiet met een ultralichte PP-honinggraat kern, voorzien van een antislip oppervlak. Deze zijn tot 20 % lichter en gaan bovendien veel langer mee, zeker in vochtige omstandigheden.

VS

VS4S

RS

RS4S

Onderling
compatibel

RS
comfort

RS4S
comfort

GS

4S voorloopleuning

Met de 4S voorloopleuning kan op gemakkelijke wijze voldaan worden aan de nieuwe Europese rolsteiger norm EN 1004-1:2020 die vanaf 1 december 2021 in voege treedt.

Deze norm stelt voorop dat o.a. de op en afbouw werkzaamheden in veiligere omstandigheden te laten verlopen. Daartoe werden de tussen afstanden tussen de platformen onderling gereduceerd tot 2,25m maximaal. Tevens is de afstand van de grond tot het eerste platform gereduceerd tot maximaal 3,40m.

Deze nieuwe norm beoogd ook dat de steiger op en afgebroken kan worden ZONDER dat er gebruik dient gemaakt te worden van persoonlijke valbeveiligingsmiddelen. Met behulp van de door SOLIDE ontworpen 4S voorloopleuning kan er conform de nieuwe norm gewerkt worden.

Met dit systeem is een 360° beveiliging ten allen tijde gegarandeerd tijdens de montage en demontage werkzaamheden. Dit volledige systeem kan gebruikt worden in alle configuraties voor professionele rol- en vouwsteigers en biedt de volgende voordelen:

Veiligheid

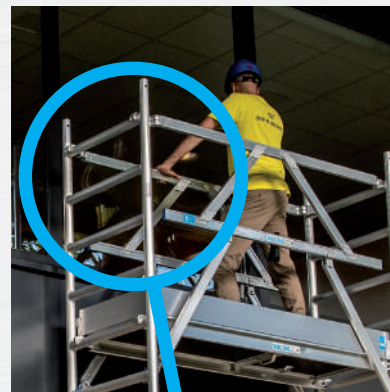
- Met behulp van de 4S voorloopleuning is een 100% veilige op- en afbouw van uw steiger mogelijk. Er is 360 graden bescherming rondom op elk moment van de montagewerkzaamheden.

Kostenbesparend

- Doordat de voorloopleuning zowel de functie van diagonaal schoor als leuning vervult, kan de (de-)montage sneller verlopen en hebt u een gereduceerd aantal onderdelen nodig tov de klassieke uitvoering.

Compatibel

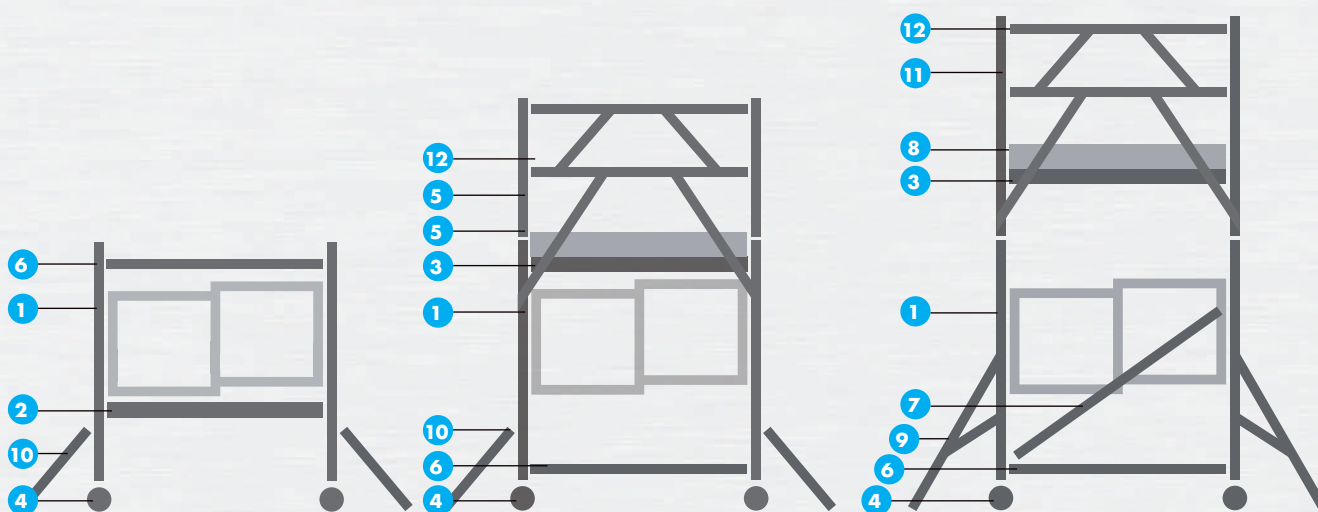
- Uw bestaande steigers kunnen gemakkelijk en aan minimale kost met de 4S voorloopleuning conform gemaakt worden aan de nieuwe normering zodat uw werknemers op elk ogenblik in veilige omstandigheden kunnen werken.



**STEEDS 360°
BESCHERMING**



- Maximale werkhoogte: 4,4m
- Maximale draagkracht: 200 kg/m²
- Breedte platform: 61 cm
- 2 jaar garantie

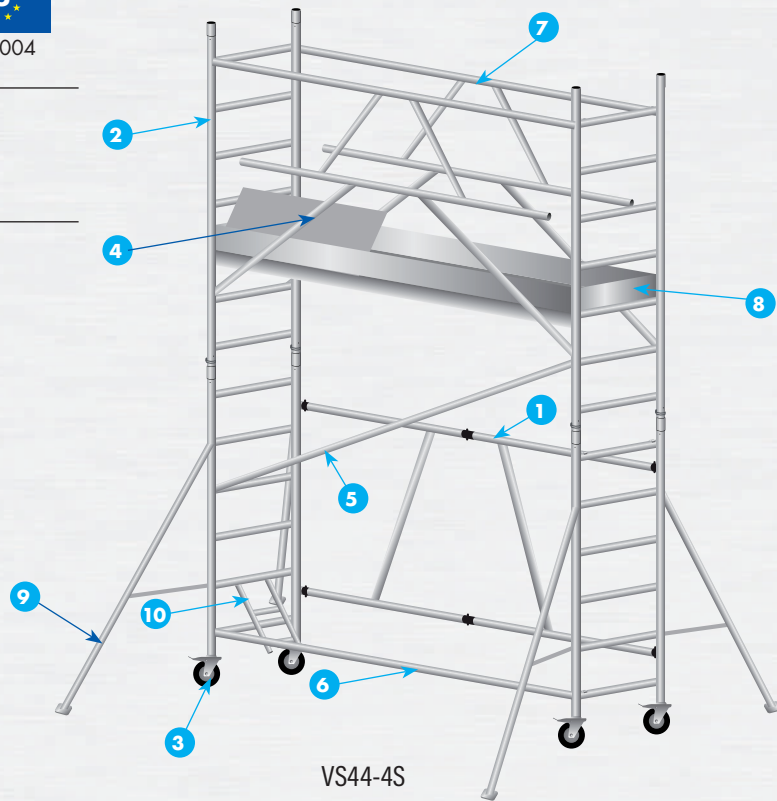


0,75m x 1,75m	ref.	kg	Art #	VSC	VSC 18	VSC 28
			werkhoogte	3,00m	3,80m	4,40m
			platformhoogte	0,75m	1,80m	2,40m

1	Kader 6 sporten	VSC 075-6	16,5	1	1	1
2	Platform zonder luik	VSC 175 Z	10,5	1		
3	Platform met luik	VSC 175 M	10,5		1	1
4	Wielstaander met wiel 125mm	VSC 125 W	1,5	4	4	4
5	Kader 2 sporten	VSC 075-2	3,3		2	
6	Horizontale schoor (leuning)	VSC 175 L	1,7	1	1	1
7	Diagonale schoor	VSC 175 D	2,0			1
8	Kantplank kort	VSC 075 K	1,2		2	2
8	Kantplank lang	VSC 175 K	2,8		2	2
9	Driehoekstabilisator	RS 150 S	3,8			4
10	Stabilisator 60	VSSTAB	3,8	4	4	
11	Kader 5 sporten	VSC-075-5	3,8			2
12	Leuning 4S	RS 175 L4S	3,8		2	2



- Maximale werkhoogte: 10 m
- Maximale draagkracht: 200 kg/m²
- Kader en bomen: diameter 51 mm x 2,0 mm
- 10 jaar garantie



VS44-4S

0,75m x 1,85m		Art #	VS30 4S	VS38 4S	VS44 4S	VS60 4S	VS80 4S	VS100 4S
			werkhoogte	3,80m	4,40m	6,00m	8,00m	10,00m
		platformhoogte	0,75m	1,80m	2,40m	4,00m	6,00m	8,00m
		ref.	kg					
1	Klapunit 6 sporten	VS 075-6	19,6	1	1	1	1	1
2	Opbouwframe 7 sporten	RS 075-7	7,6		2	2	4	6
	Opbouwframe 4 sporten	RS 075-4	4,7	2		2	2	2
3	Wielstaander met wiel (125mm)	VS 125 W	1,5	4	4	4		
	Wielstaander met wiel Ø 200 premium	RS 200 W	6,2			(4)***	(4)***	(4)***
	Platform zonder luik	RS 185 Z	12,6	1				
4	Platform met luik	RS 185 M	12,6	1	1	2	3	4
5	Diagonale schoor	RS 185 D	2,3		1	1	1	1
6	Horizontale schoor	RS 185 H	2,1	1	1	1	1	1
7	Leuning 4S	RS 185 L4S	4,7	2	2	4	6	8
8	Kantplank set	RS 001 K	8,3	1	1	1	1	1
9	Driehoekstabilisator **	RS 210 S	4,1		4**	4**	4**	
	Driehoekstabilisator **	RS 300 S	5,6					2**
	Opstap	RS OP	2,6			1	1	1
10	Stabilisator 60	VS STAB	-,-	4	4			

** Voor vrijstaande montage is het verplicht 4 stabilisatoren te gebruiken.

*** Indien gekozen wordt voor harde kunststof wielen vervallen de standaardwielen.

AIR

VS4S met 'SOLIDair'-platform uitvoering

- Onze professionele steigers kunnen uitgerust worden met SolideAir platformen ipv de traditionele houten platformen. Zie tekst over SOLIDair op pagina 30.
- Voor 'SOLIDair'-uitvoering: voeg een 'R' toe aan het einde van de artikelcode (bv: VS1004SR)
- ***: "Indien gekozen wordt voor harde kunststof wielen (RS 200WK) vervallen de standaardwielen."



- Maximale werkhoogte: 10,20 m
- Maximale draagkracht: 200 kg/m²
- Kader en bomen: diameter 51 mm x 2,0 mm
- 10 jaar garantie

On YouTube



Veiligheid

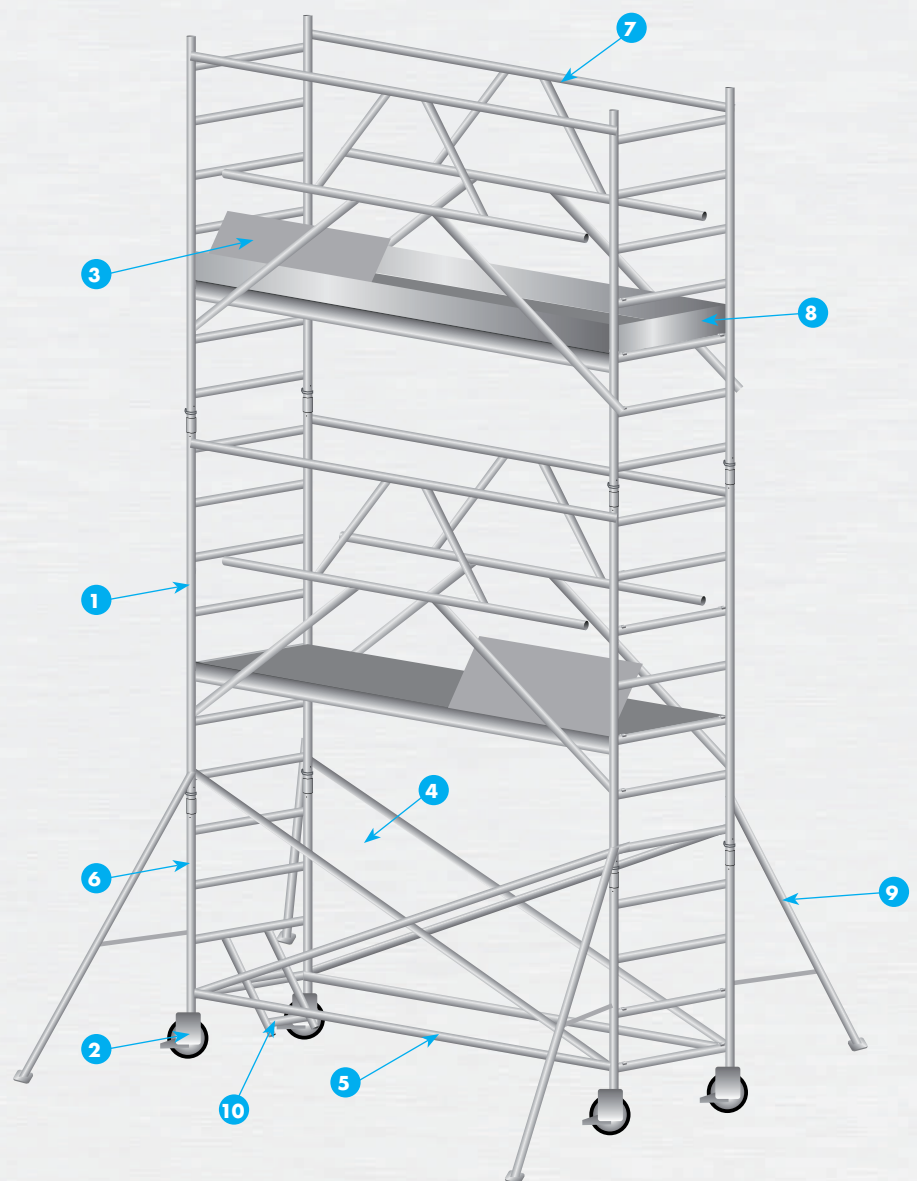
- Met behulp van de 4S voorloopleuning is eindelijk een 100% veilige op- en afbouw van uw steiger mogelijk. Er is 360 graden bescherming rondom op elk moment.

Kostenbesparend

- De 4S voorloopleuning kan gemakkelijk getransporteerd en gemonteerd worden door 1 persoon. Deze vereenvoudigde manier van op- en afbouwen levert een besparing in tijd op!

Compatibel

- Uw bestaande steigers kunnen gemakkelijk en aan minimale kost voorzien worden van de 4S voorloopleuning



* Indien gekozen wordt voor het SOLIDEair platform vervalt het standaardplatform

** Voor vrijstaande montage is het verplicht 4 stabilisatoren te gebruiken.

*** Indien gekozen wordt voor harde kunststof wielen vervallen de standaardwielen.

0,75m x 1,85m		Art. #:	RS4S075 x185x200	RS4S075 x185x400	RS4S075 x185x600	RS4S075 x185x800	
		werkhoogte	4,20 m	6,20 m	8,20 m	10,20 m	
		platformhoogte	2,20 m	4,20 m	6,20 m	8,20 m	
		ref.	kg				
1	Opbouwframe 75-28-7	RS 075-7	7,6	2	4	6	8
2	Wielstaander + wiel Ø 200 premium	RS 200 W	6,2	4	4	4	4
3	Platform 185 met luik	RS 185 M	12,6	1	2	3	4
4	Diagonaalschoor 4S	RS 185 D	2,3	2	2	2	2
5	Horizontale schoor	RS 185 H	2,1	2	2	2	2
6	Opbouwframe 75-28-4	RS 075-4	4,7	2	2	2	2
7	Leuning 4S	RS 185 L4S	4,7	2	4	6	8
8	Kantplank set 75x185	RS 001 K	6,9	1	1	1	1
9	Driehoekstabilisator 210**	RS 210 S	4,1	2**	2**	2**	
	Driehoekstabilisator 300**	RS 300 S	5,6				2**
10	Opstap	RS OP	2,6	1	1	1	1

0,75m x 2,45m		Art. #:	RS4S075 x245x200	RS4S075 x185x400	RS4S075 x185x600	RS4S075 x185x800	
		werkhoogte	4,20 m	6,20 m	8,20 m	10,20 m	
		platformhoogte	2,20 m	4,20 m	6,20 m	8,20 m	
		ref.	kg				
	Opbouwframe 75-28-7	RS 075-7	7,6	2	4	6	8
	Wielstaander + wiel Ø 200 mm premium	RS 200 W	6,2	4	4	4	4
	Platform 245 met luik	RS 245 M	15,9	1	2	3	4
	Diagonaalschoor 4S	RS 245 D	2,7	2	2	2	2
	Horizontale schoor	RS 245 H	2,6	2	2	2	2
	Opbouwframe 75-28-4	RS 075-4	4,7	2	2	2	2
	Leuning 4S	RS 245 L4S	5,4	2	4	6	8
	Kantplank set 75x245	RS 002 K	8,3	1	1	1	1
	Driehoekstabilisator 210**	RS 210 S	4,1	2**	2**	2**	
	Driehoekstabilisator 300**	RS 300 S	5,6				2**
	Opstap	RS OP	2,6	1	1	1	1

0,75m x 3,05m		Art. #:	RS4S075 x305x200	RS4S075 x305x400	RS4S075 x305x600	RS4S075 x305x800	
		werkhoogte	4,20 m	6,20 m	8,20 m	10,20 m	
		platformhoogte	2,20 m	4,20 m	6,20 m	8,20 m	
		ref./réf.	kg				
	Opbouwframe 75-28-7	RS 075-7	7,6	2	4	6	8
	Wielstaander + wiel Ø 200 mm premium	RS 200 W	6,2	4	4	4	4
	Platform 305 met luik	RS 305 M	22,3	1	2	3	4
	Diagonaalschoor 4S	RS 305 D	3,1	2	2	2	2
	Horizontale schoor	RS 305 H	2,9	2	2	2	2
	Opbouwframe 75-28-4	RS 075-4	4,7	2	2	2	2
	Leuning 4S	RS 305 L4S	6,2	2	4	6	8
	Kantplank set 75x305	RS 003 K	10,4	1	1	1	1
	Driehoekstabilisator 210**	RS 210 S	4,1	2**	2**	2**	
	Driehoekstabilisator 300**	RS 300 S	5,6				2**
	Opstap	RS OP	2,6	1	1	1	1

AIR

RS4S075 met 'SOLIDair'-platform uitvoering

- Onze professionele steigers kunnen uitgerust worden met SolideAir platformen ipv de traditionele houten platformen. Zie tekst over SOLIDair op pagina 30.
- Voor 'SOLIDair'-uitvoering: voeg een 'R' toe aan het einde van de artikelcode (bv: RS4S075X180X200R)



PROFESSIONAL



EN 1004-1: 2020

- Maximale werkhoogte: 13,80 m
- Maximale draagkracht: 200 kg/m²
- Kader en bomen: diameter 51 mm x 2,0 mm
- 10 jaar garantie

On YouTube



Veiligheid

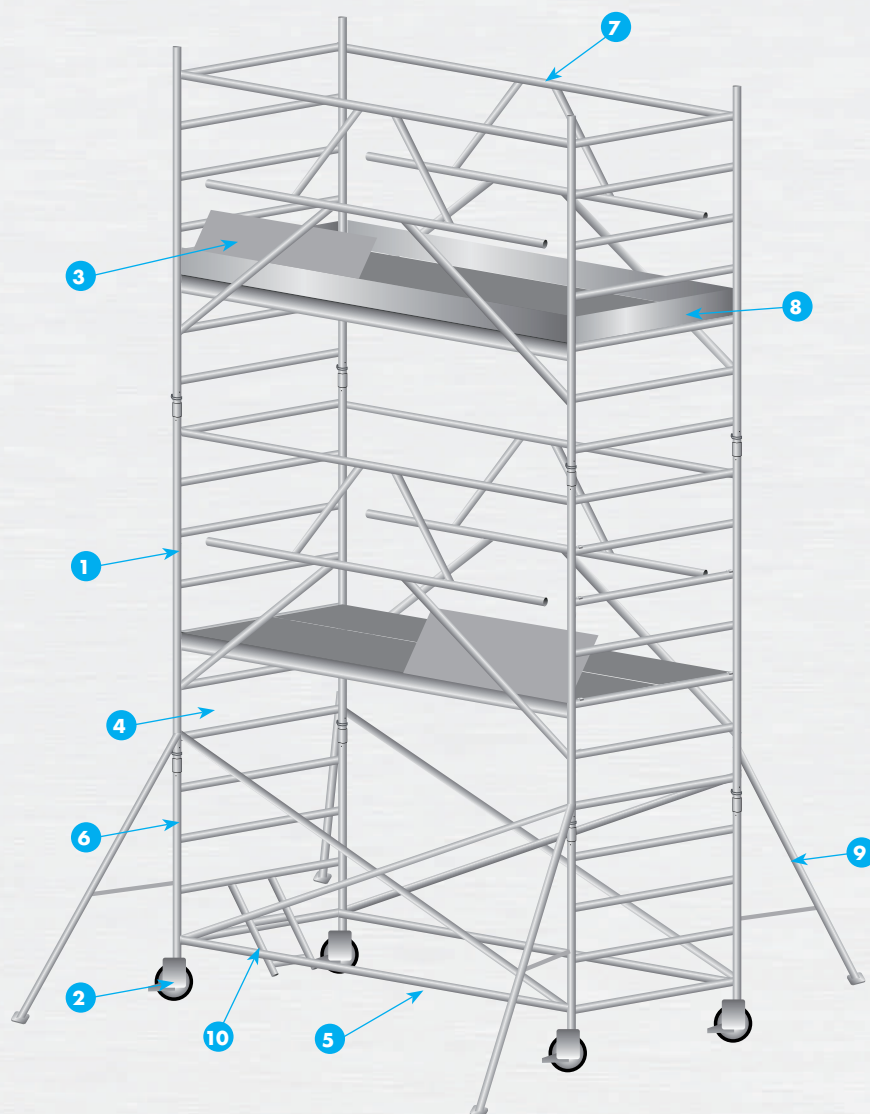
- Met behulp van de 4S voorloopleuning is eindelijk een 100% veilige op- en afbouw van uw steiger mogelijk. Er is 360 graden bescherming rondom op elk moment.

Kostenbesparend

- De 4S voorloopleuning kan gemakkelijk getransporteerd en gemonteerd worden door 1 persoon. Deze vereenvoudigde manier van op- en afbouwen levert een besparing in tijd op!

Compatibel

- Uw bestaande steigers kunnen gemakkelijk en aan minimale kost voorzien worden van de 4S voorloopleuning



* Indien gekozen wordt voor het SOLIDEair platform vervalt het standaardplatform
 ** Voor vrijstaande montage is het verplicht 4 stabilisatoren te gebruiken.

1,35m x 1,85m		Art #	RS4S135	RS4S135	RS4S135	RS4S135	RS4S135	RS4S135	
			x185x200	x185x400	x185x600	x185x800	x185x1000	x185x1200	
		werkhoogte	4.20 m	6.20 m	8.20 m	10.20 m	12.20 m	14.20 m	
		platformhoogte	2.20 m	4.20 m	6.20 m	8.20 m	10.20 m	12.20 m	
		ref.	kg						
1	Opbouwframe 135-28-7	RS 135-7	11,0	2	4	6	8	10	12
2	Wielstaander + wiel Ø 200 premium	RS 200 W	6,2	4	4	4	4	4	4
3	Platform 185 met luik	RS 185 M	12,6	1	2	3	4	5	6
	Platform 185 zonder luik	RS 185 Z	12,6	1	1	1	1	1	1
4	Diagonaalschoor 4S	RS 185 D	2,3	4	4	4	4	4	4
5	Horizontale schoor 185	RS 185 H	2,1	2	2	2	2	2	2
6	Opbouwframe 135-28-4	RS 135-4	6,5	2	2	2	2	2	2
7	Leuning 4S	RS 185 L4S	4,7	2	4	6	8	10	12
8	Kantplank set 135x185	RS 004 K	8,4	1	1	1	1	1	1
9	Driehoekstabilisator 210**	RS 210 S	4,1	2**	2**	2**			
	Driehoekstabilisator 300**	RS 300 S	5,6				2**	2**	2**
10	Opstap	RS OP	2,6	1	1	1	1	1	1

1,35m x 2,45m		Art #	RS4S135	RS4S135	RS4S135	RS4S135	RS4S135	RS4S135	
			x245x200	x245x400	x245x600	x245x800	x245x1000	x245x1200	
		werkhoogte	4.20 m	6.20 m	8.20 m	10.20 m	12.20 m	14.20 m	
		platformhoogte	2.20 m	4.20 m	6.20 m	8.20 m	10.20 m	12.20 m	
		ref.	kg						
	Opbouwframe 135-28-7	RS 135-7	11,0	2	4	6	8	10	12
	Wielstaander + wiel Ø 200 premium	RS 200 W	6,2	(4)***	(4)***	(4)***	(4)***	(4)***	(4)***
	Platform 245 met luik	RS 245 M	15,9	1	2	3	4	5	6
	Platform 245 zonder luik	RS 245 Z	16	1	1	1	1	1	1
	Diagonaalschoor 4S	RS 245 D	2,7	4	4	4	4	4	4
	Horizontale schoor 245	RS 245 H	2,6	2	2	2	2	2	2
	Opbouwframe 135-28-4	RS 135-4	6,5	2	2	2	2	2	2
	Leuning 4S	RS 245 L4S	5,4	2	4	6	8	10	12
	Kantplank set 135x245	RS 005 K	9,9	1	1	1	1	1	1
	Driehoekstabilisator 210**	RS 210 S	4,1	2**	2**	2**			
	Driehoekstabilisator 300**	RS 300 S	5,6				2**	2**	2**
	Opstap	RS OP	2,6	1	1	1	1	1	1

1,35m x 3,05m		Art #	RS4S135	RS4S135	RS4S135	RS4S135	RS4S135	RS4S135	
			x305x200	x305x400	x305x600	x305x800	x305x1000	x305x1200	
		werkhoogte	4.20 m	6.20 m	8.20 m	10.20 m	12.20 m	14.20 m	
		platformhoogte	2.20 m	4.20 m	6.20 m	8.20 m	10.20 m	12.20 m	
		ref.	kg						
	Opbouwframe 135-28-7	RS 135-7	11,0	2	4	6	8	10	12
	Wielstaander + wiel Ø 200 premium	RS 200 W	6,2	(4)***	(4)***	(4)***	(4)***	(4)***	(4)***
	Platform 305 met luik	RS 305 M	22,3	1	2	3	4	5	6
	Platform 305 zonder luik	RS 305 Z	21,4	1	1	1	1	1	1
	Diagonaalschoor 4S	RS 305 D	3,1	4	4	4	4	4	4
	Horizontale schoor 305	RS 305 H	2,9	2	2	2	2	2	2
	Opbouwframe 135-28-4	RS 135-4	6,5	2	2	2	2	2	2
	Leuning 4S	RS 305 L4S	6,2	2	4	6	8	10	12
	Kantplank set 135x305	RS 006 K	12	1	1	1	1	1	1
	Driehoekstabilisator 210**	RS 210 S	4,1	2**	2**	2**			
	Driehoekstabilisator 300**	RS 300 S	5,6				2**	2**	2**
	Opstap	RS OP	2,6	1	1	1	1	1	1

AIR RS4S135 met 'SOLIDair'-platform uitvoering

- Onze professionele steigers kunnen uitgerust worden met SolideAir platformen ipv de traditionele houten platformen. Zie tekst over SOLIDair op pagina 30.
- Voor 'SOLIDair'-uitvoering: voeg een 'R' toe aan het einde van de artikelcode (bvb: RS4S135X185X200R)



- Maximale werkhoogte: 13,80 m
- Maximale draagkracht: 200 kg/m²
- Kader en bomen: diameter 51 mm x 2,0 mm
- 10 jaar garantie



Veiligheid

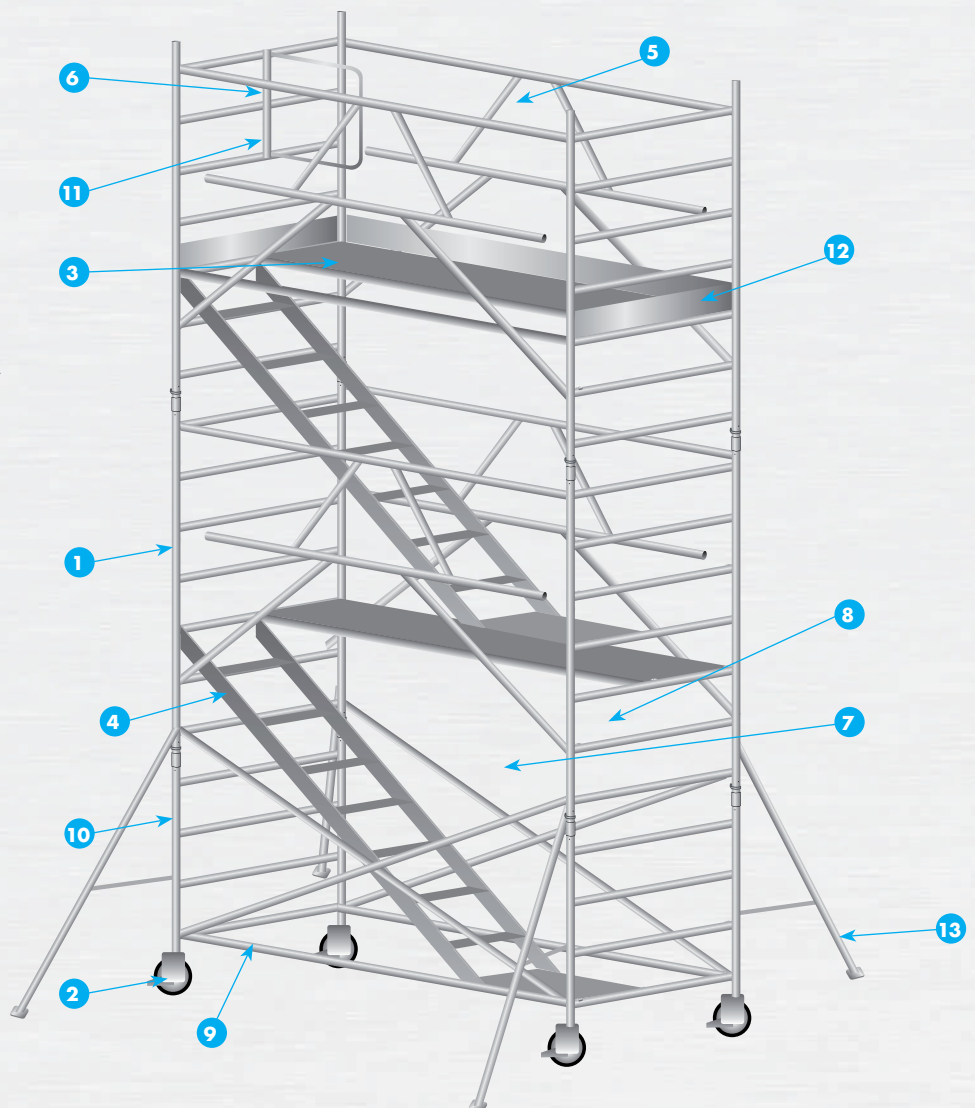
- Met behulp van de 4S voorloopleuning is eindelijk een 100% veilige op- en afbouw van uw steiger mogelijk. Er is 360 graden bescherming rondom op elk moment.

Kostenbesparend

- De 4S voorloopleuning kan gemakkelijk getransporteerd en gemonteerd worden door 1 persoon. Deze vereenvoudigde manier van op- en afbouwen levert een besparing in tijd op!

Compatibel

- Uw bestaande steigers kunnen gemakkelijk en aan minimale kost voorzien worden van de 4S voorloopleuning



* Indien gekozen wordt voor het SOLIDEair platform vervalt het standaardplatform
 ** Voor vrijstaande montage is het verplicht 4 stabilisatoren te gebruiken.

1,35m x 1,85m		Art #	RS4S135	RS4S135	RS4S135	RS4S135	RS4S135	RS4S135	
			x185x200C	x185x400C	x185x600C	x185x800C	x185x1000C	x185x1200C	
		werkhoogte	4.20 m	6.20 m	8.20 m	10.20 m	12.20 m	14.20 m	
		platformhoogte	2.20 m	4.20 m	6.20 m	8.20 m	10.20 m	12.20 m	
		ref.	kg						
1	Opbouwframe 135-28-7	RS 135-7	11,0	2	4	6	8	10	12
2	Wielstaander + wiel Ø 200 premium	RS 200 W	6,2	4	4	4	4	4	4
3	Platform 185 zonder luik	RS 185 Z	12,6	1	2	3	4	5	6
4	Trap 185	RS 185 TR	12,6	1	2	3	4	5	6
5	Leuning niveau boven	RS 185 LV	10,7	1	1	1	1	1	1
6	Deurtje bovenste niveau	RSD	2,6	1	1	1	1	1	1
7	Diagonaalschoor 4S	RS 185 D	2,3	4	4	4	4	4	4
8	Telesco. diagonaalschoor	RS 185 DT	2,3	1	2	3	4	5	6
9	Horizontale schoor 185	RS 185 H	2,1	2	2	2	2	2	2
10	Opbouwframe 135-28-4	RS 135-4	6,5	2	2	2	2	2	2
11	Leuning 4S	RS 185 L4S	4,7	2	4	6	8	10	12
12	Kantplank set 135x185	RS 004 K	8,4	1	1	1	1	1	1
13	Driehoekstabilisator 210**	RS 210 S	4,1	2**	2**	2**			
	Driehoekstabilisator 300**	RS 300 S	5,6				2**	2**	2**

1,35m x 2,45m		Art #	RS4S135	RS4S135	RS4S135	RS4S135	RS4S135	RS4S135	
			x245x200C	x245x400C	x245x600C	x245x800C	x245x1000C	x245x1200C	
		werkhoogte	4.20 m	6.20 m	8.20 m	10.20 m	12.20 m	14.20 m	
		platformhoogte	2.20 m	4.20 m	6.20 m	8.20 m	10.20 m	12.20 m	
		ref.	kg						
	Opbouwframe 135-28-7	RS 135-7	11,0	2	4	6	8	10	12
	Wielstaander + wiel Ø 200 premium	RS 200 W	6,2	4	4	4	4	4	4
	Platform 245 zonder luik	RS 245 Z	16	1	2	3	4	5	6
	Trap 245	RS 245 TR	15,9	1	2	3	4	5	6
	Leuning niveau boven	RS 245 LV	14	1	1	1	1	1	1
	Deurtje bovenste niveau	RSD	2,6	1	1	1	1	1	1
	Diagonaalschoor 4S	RS 245 D	2,7	4	4	4	4	4	4
	Telesco. diagonaalschoor	RS 245 DT	2,7	1	2	3	4	5	6
	Horizontale schoor 245	RS 245 H	2,6	2	2	2	2	2	2
	Opbouwframe 135-28-4	RS 135-4	6,5	2	2	2	2	2	2
	Leuning 4S	RS 245 L4S	5,4	2	4	6	8	10	12
	Kantplank set 135x245	RS 005 K	9,9	1	1	1	1	1	1
	Driehoekstabilisator 210**	RS 210 S	4,1	2**	2**	2**			
	Driehoekstabilisator 300**	RS 300 S	5,6				2**	2**	2**

1,35m x 3,05m		Art #	RS4S135	RS4S135	RS4S135	RS4S135	RS4S135	RS4S135	
			x305x200C	x305x400C	x305x600C	x305x800C	x305x1000C	x305x1200C	
		werkhoogte	4.20 m	6.20 m	8.20 m	10.20 m	12.20 m	14.20 m	
		platformhoogte	2.20 m	4.20 m	6.20 m	8.20 m	10.20 m	12.20 m	
		ref.	kg						
	Opbouwframe 135-28-7	RS 135-7	11,0	2	4	6	8	10	12
	Wielstaander + wiel Ø 200 premium	RS 200 W	6,2	4	4	4	4	4	4
	Platform 305 zonder luik	RS 305 Z	21,4	1	2	3	4	5	6
	Trap 305	RS 305 TR	22,3	1	2	3	4	5	6
	Leuning niveau boven	RS 305 LV	19,2	1	1	1	1	1	1
	Deurtje bovenste niveau	RSD	2,6	1	1	1	1	1	1
	Diagonaalschoor 4S	RS 305 D	3,1	4	4	4	4	4	4
	Telesco. diagonaalschoor	RS 305 DT	3,1	1	2	3	4	5	6
	Horizontale schoor 305	RS 305 H	2,9	2	2	2	2	2	2
	Opbouwframe 135-28-4	RS 135-4	6,5	2	2	2	2	2	2
	Leuning 4S	RS 305 L4S	6,2	2	4	6	8	10	12
	Kantplank set 135x305	RS 006 K	12	1	1	1	1	1	1
	Driehoekstabilisator 210**	RS 210 S	4,1	2**	2**	2**			
	Driehoekstabilisator 300**	RS 300 S	5,6				2**	2**	2**

AIR RS4S135 met 'SOLIDair'-platform uitvoering

- Onze professionele steigers kunnen uitgerust worden met SolideAir platformen ipv de traditionele houten platformen. Zie tekst over SOLIDair op pagina 30.
- Voor 'SOLIDair'-uitvoering: voeg een 'R' toe aan het einde van de artikelcode (bvb: RS4S135X185X200CR)

		RS	RS 4S	RS Comfort	RS 4S Comfort	VS	VS 4S	VSC	GS	DS	TS
Kader											
GS 075-1	L-frame								X		
GS 075-3	Leuningframe								X		
GS 075-D	Doorloopkader								X		
RS 075-2	Leuningframe 75-50-2	X				X	X			X	
RS 075-4	Opbouwframe 75-28-4	X	X			X	X		X	X	
RS 075-7	Opbouwframe 75-28-7	X	X			X	X		X	X	
RS 135-2	Leuningframe 135-50-2	X								X	
RS 135-4	Opbouwframe 135-28 4	X	X	X	X					X	
RS 135-7	Opbouwframe 135-28-7	X	X	X	X					X	
RS 135-7 D	Opbouwframe 135-28-7 doorloop	X	X	X	X						
VS 075-6	Klapunit 75-28-6					X	X				X
VSC 075-2	Leuningframe 2 sporten							X			
VSC 075-5	Leuningframe 5 sporten							X			
VSC 075-6	Klapunit 6 sporten							X			
Platformen											
DS 185 MN	Montage Platform 185									X	
DS 245 MN	Montage Platform 245									X	
DS 305 MN	Montage Platform 305									X	
RS 185 M	Platform 185 met luik	X	X	X	X	X	X		X	X	X
RS 185 M-R	SOLIDEair 185 met luik	X	X	X	X	X	X		X	X	X
RS 185 Z	Platform 185 zonder luik	X	X	X	X	X	X		X	X	X
RS 185 Z-R	SOLIDEair 185 zonder luik	X	X	X	X	X	X		X	X	X
RS 245 M	Platform 245 met luik	X	X	X	X				X	X	
RS 245 M-R	SOLIDEair 245 met luik	X	X	X	X				X	X	
RS 245 Z	Platform 245 zonder luik	X	X	X	X				X	X	
RS 245 Z-R	SOLIDEair 245 zonder luik	X	X	X	X				X	X	
RS 305 M	Platform 305 met luik	X	X	X	X				X	X	
RS 305 M-R	SOLIDEair 305 met luik	X	X	X	X				X	X	
RS 305 Z	Platform 305 zonder luik	X	X	X	X				X	X	
RS 305 Z-R	SOLIDEair 305 zonder luik	X	X	X	X				X	X	
VSC 175 M	Platform met luik							X			
VSC 175 Z	Platform zonder luik							X			
Schoren											
DS 135 V	Diagonale Verstevinging 135									X	
DS 75 V	Diagonale Verstevinging 75									X	
RS 185 D	Diagonale schoor 185	X		X		X			X	X	
RS 185 D4S	Diagonale schoor 185-4S		X		X		X				
RS 185 DT	Telescopische diagonaalleuning 185			X	X						
RS 185 H	Horizontale schoor 185	X	X	X	X	X	X		X	X	
RS 245 D	Diagonale schoor 245	X		X					X	X	
RS 245 D4S	Diagonale schoor 245-4S		X		X						
RS 245 DT	Telescopische diagonaalleuning 245			X	X						
RS 245 H	Horizontale schoor 245	X	X	X	X				X	X	
RS 305 D	Diagonale schoor 305	X		X					X	X	
RS 305 D4S	Diagonale schoor 305-4S		X		X						
RS 305 DT	Telescopische diagonaalleuning 305			X	X						
RS 305 H	Horizontale schoor 305	X	X	X	X				X	X	
VSC 175 D	Diagonale schoor VSC							X			
VSC 175 L	Leuning							X			




		RS	RS 4S	RS Comfort	RS 4S Comfort	VS	VS 4S	VSC	GS	DS	TS
Leuningen											
RS 185 L	Leuning 185	X		X		X			X	X	
RS 185 L4S	Leuning 185-4S		X		X		X				
RS 185 LV	Trapleuning bovenste niveau 185			X	X						
RS 245 L	Leuning 245	X		X					X	X	
RS 245 L4S	Leuning 245-4S		X		X						
RS 245 LV	Trapleuning bovenste niveau 245			X	X						
RS 305 L	Leuning 305	X		X					X	X	
RS 305 L4S	Leuning 305-4S		X		X		X				
RS 305 LV	Trapleuning bovenste niveau 305			X	X						
VSC 175 L	Leuning							X			
RS175 L4S	Leuning 175-4S							X			
Stabilisatoren											
RS 150 S	Driehoekstabilisator 150	X	X	X	X	X	X	X		X	X
RS 210 S	Driehoekstabilisator 210	X	X	X	X	X	X			X	
RS 300 S	Driehoekstabilisator 300	X	X	X	X	X	X			X	
VS STAB	Stabilisator 60					X		X			
Wielen en wielplaten											
DS 200 S	Dakstaander									X	
GS 202 P	Voetplaat staal	X	X	X	X	X	X		X	X	
RS 075 P	Onderframe met 2 poten										X
RS 075 W	Onderframe met 2 wielen										X
RS 200 W	Wielstaander met wiel Ø 200	X	X	X	X	X	X			X	X
RS 200 WK	Wielstaander met wiel Ø 200 hard kunststof	X	X	X	X	X	X			X	X
RS 201 P	Wielstaander met plaat ALU	X	X	X	X	X	X		X	X	X
VS 125 W	Wielstaander met wiel Ø 125					X	X	X			
VSC 125 W	Wielstaander met wiel Ø 125mm							X			
Kantplanken											
GS KV	Kantplank verbinder	X	X			X	X		X		
RS 075 K	Kantplank 75 kort	X	X	X	X	X	X		X	X	X
RS 135 K	Kantplank 135 kort	X	X	X	X					X	
RS 185 K	Kantplank 185 lang	X	X	X	X	X	X		X	X	X
RS 245 K	Kantplank 245 lang	X	X	X	X				X	X	
RS 305 K	Kantplank 305 lang	X	X	X	X				X	X	
VSC 075 K	Kantplank kort							X			
VSC 175 K	Kantplank lang 175							X			
Steigertrappen											
RS 185 TR	Steigertrap 185			X	X						
RS 245 TR	Steigertrap 245			X	X						
RS 305 TR	Steigertrap 305			X	X						
Allerlei											
DS 200 G	Gevelfixatie	X	X	X	X	X	X	X		X	
DS 200 K	Koppeling	X	X	X	X	X	X	X		X	
GS 48/51	Draaikoppeling 48,3/51	X	X	X	X	X	X	X	X	X	
GS AH	Afstandhouder	X	X	X	X	X	X	X	X	X	
GS LAD	Ladder GS	X	X	X	X	X	X		X	X	
RS 001 B	Borgpen	X	X	X	X	X	X	X	X	X	
RS D	Toegangsdeurtje bovenste niveau			X	X						
RS OP	Opstap	X	X	X	X	X	X			X	
RS PAL	Leuningpaal voor RS doorverbinding	X				X			X		
SN 515	Net dakrandbeveiliging 5,0m x 1,5m	X	X	X	X	X	X		X	X	

SB Schildersbakje

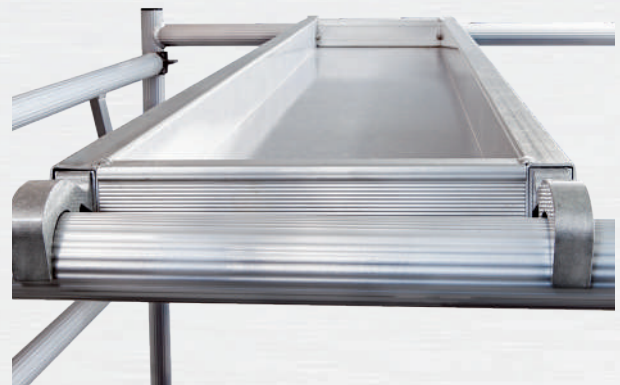


RST Gereedschapsbak

Art #	
RST075	32 x 14 cm
RST185	185 x 33 cm
RST245	245 x 33 cm
RST305	305 x 33 cm



RST075



RST245



- Maximale werkhoogte: 10,00 m
- Maximale draagkracht: 200 kg/m²
- Kader en bomen: diameter 51 mm x 2,0 mm
- 10 jaar garantie



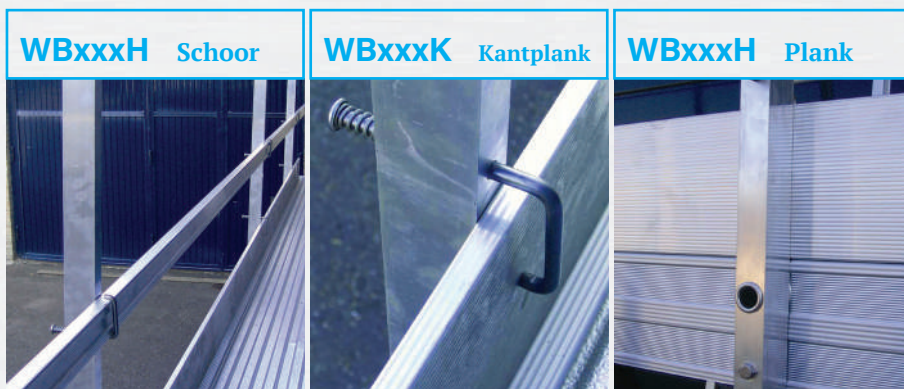
Prijs voor configuraties is beschikbaar op aanvraag.



Art #.	Omschrijving
GS 075-3	Leuningframe 75-3
GS 075-1	L-frame 75-1
GS 075-D	Doorloopkader
GS 202 P	Voetplaat staal
GS KV	Kantplank verbinder
GS AH	Afstandshouder 60cm
GS 48/51	Draaikoppeling 48,3/51
GS LAD	Ladder GS
SN515	Valnet (op bestelling)



- Breedte platform: 51 cm
- 10 jaar garantie



Art # set:	WB420S	WB520S	WB620S	WB720S	WB820S
Lengte (m)	4,20	5,20	6,20	7,20	8,20
Gewichtklasse brug	3	3	3	1	1
Werkbrug xxx = lengte WB =>	1 x WB420	1 x WB520	1 x WB620	1 x WB720	1 x WB820
Gewicht (kg)	24	29	34	40	46
Schoor WBxxxH # stuks	2	2	2	2	2
Kantplank WBxxxK # stuks	1	1	1	1	1
Leuning paal WBPAL # stuks	3	3	4	5	5





- Maximale werkhoogte: 13,80 m
- Maximale draagkracht: 200 kg/m²
- Kader en bomen: diameter 51 mm x 2,0 mm
- 10 jaar garantie

Onderdelen in combinatie met RS steigers

Art #	Omschrijving
DS200G	Gevelfixatie
DS75V	Diagonale Verstevinging 75
DS135V	Diagonale Verstevinging 135
DS185MN	Montage Platform 185
DS245MN	Montage Platform 245
DS305MN	Montage Platform 305
DS200S	Dakstaander
DS200K	Koppeling





- Ideaal voor werken in de tuin: scheren, snoeien van hagen,...
- Platform verstelbaar in de hoogte
- Beschikbaar in 2 versies: platformlengte 1,85 m (VS) en 4,20 m (WB)
- Bestaande VS-steiger kan aangepast worden mits aanschaf extra onderdelen
- Maximale werkhoogte: 3 m
- Maximale draagkracht: 200 kg/m²
- Kader en bomen: diameter 51 mm x 2,0 mm
- 10 jaar garantie



Configuratie VS

			configuratie VS
0,75m x 1,85m	ref./réf.	kg	Aantal
Klapunit 6 sporten	VS 075-6	19,6	1
Onderframe met 2 poten	RS 075 P	4,7	1
Onderframe 2 wielen	RS 075 W	2,9	1
Platform met luik	RS 185 M	12,6	1
Stabilisator 50	VS STAB	-	4

Opgelet! Bij ombouw VS tot tuinsteiger dient men zowel RS075P als RS075W te bestellen.

RS075P

Onderframe 2 poten


RS075W

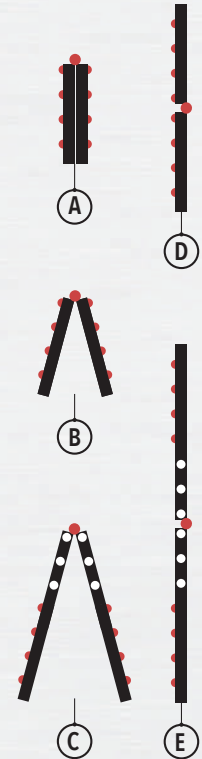
Onderframe 2 wielen





- 33 ladders in 1
- Gepoederlakt aluminium
- Afstand tussen 2 sporten: 25 cm
- Maximale draagkracht: 150 kg
- 10 jaar garantie

33
LADDERS
IN 1



Art #								
		A	B	C	D	E		kg
YETI4X3	4 x 3	1,03m	0,82m	1,37m	1,96m	3,10m	0,55m	10 kg
YETI4X4	4 x 4	1,31m	1,09m	1,93m	2,55m	4,24m	0,62m	12,5 kg
YETI4X5	4 x 5	1,60m	1,36m	2,48m	3,10m	5,38m	0,69m	16,2 kg
YETI4X6	4 x 6	1,88m	1,64m	3,02m	3,67m	6,52m	0,77m	20,6 kg



Art #		
		kg
TELEPLAT200	2m - 3m	13,2 kg
TELEPLAT250	2,5m - 4m	17,5 kg
TELEPLAT300	3m - 5m	25,1 kg

Toegangsladders



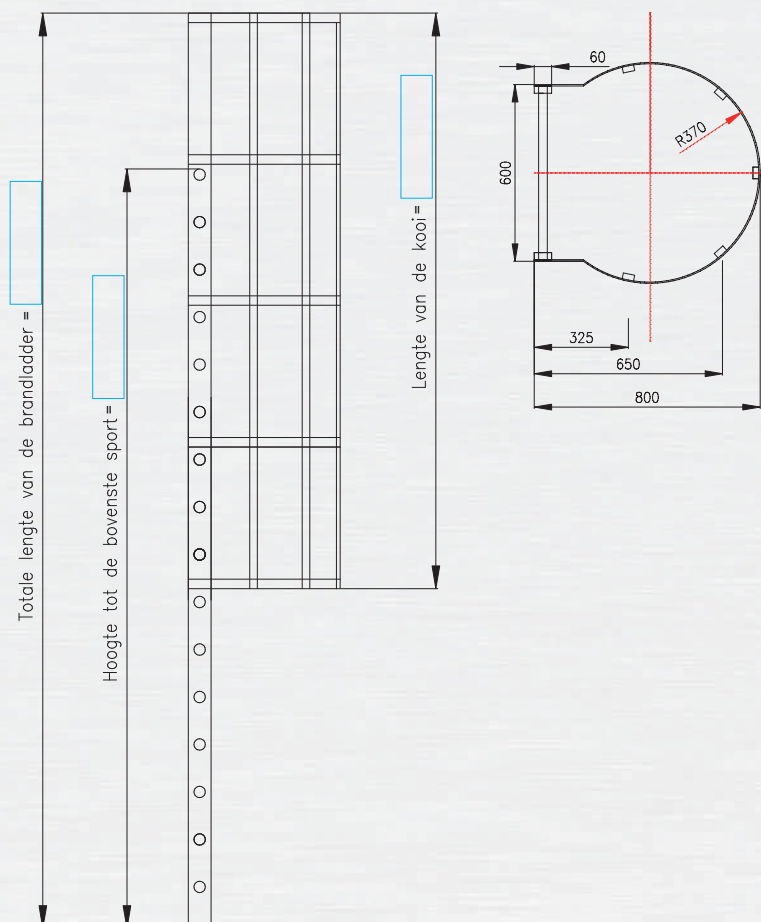
- Ronde sporten anti-slip: 30mm
- Breedte van de sport: 60cm
- Afstand tussen 2 sporten: 25cm
- Aparte onderdelen enkel te gebruiken bij brandladders van Solide



Solide kan op basis van een aantal standaard componenten alle mogelijke oplossingen op maat voor u produceren.

Al de ladders worden geproduceerd in geëxtrudeerd aluminium en voldoen aan de EN ISO 14122-4 norm. Deze ladders kunnen gebruikt worden als toegangsladder tot machines, silo's of gebouwen.

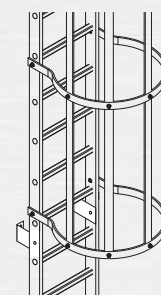
Belangrijk bij het aanvragen van offerte voor uw maatwerk zijn de volgende dimensies:



BLKO Koppelstukken



BLM Ladder met kooi (geanodiseerd)

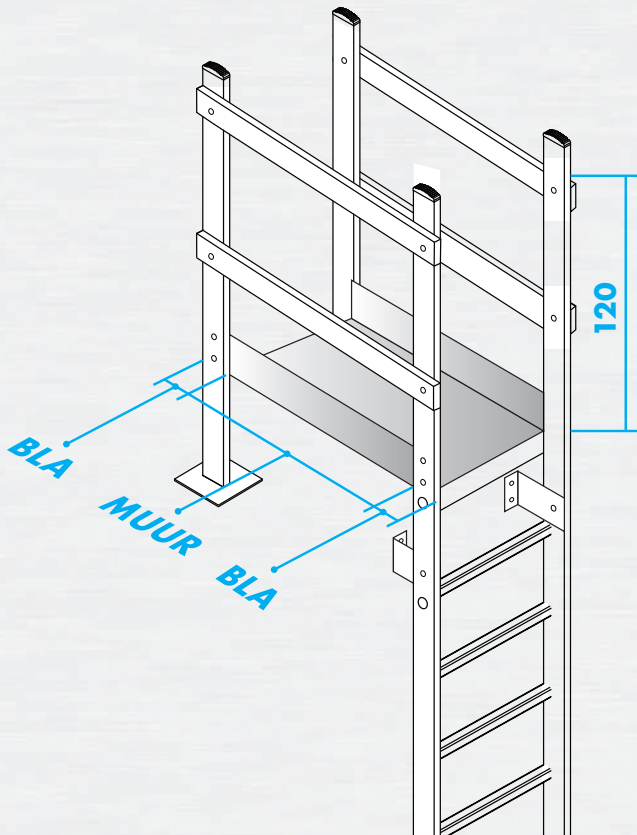


BLZ Ladder zonder kooi (geanodiseerd)



BLOB

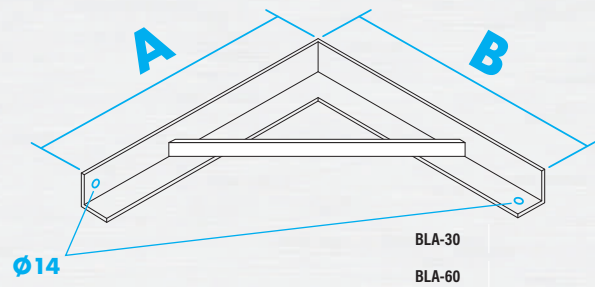
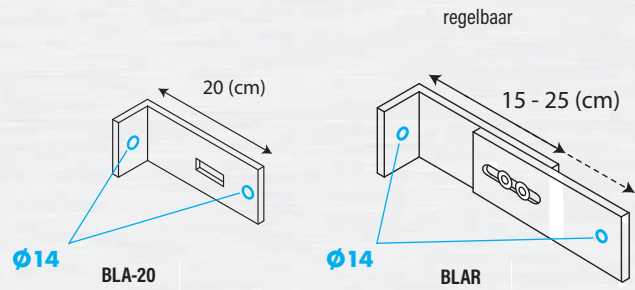
Overstapbordes voor dakrand (geanodiseerd)



Overstapplatform in traanplaat "brut"
 $X = 2 \times \text{BLA} + \text{MUURDIKTE}$

BLA

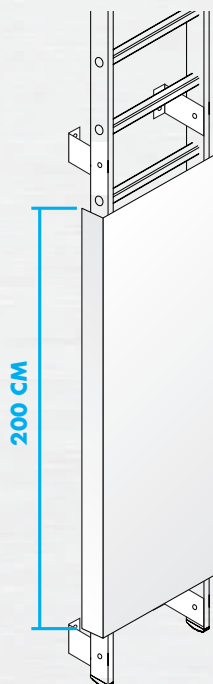
Afstandshouders



	A	B
BLA30	360	360
BLA60	660	660

BLDE

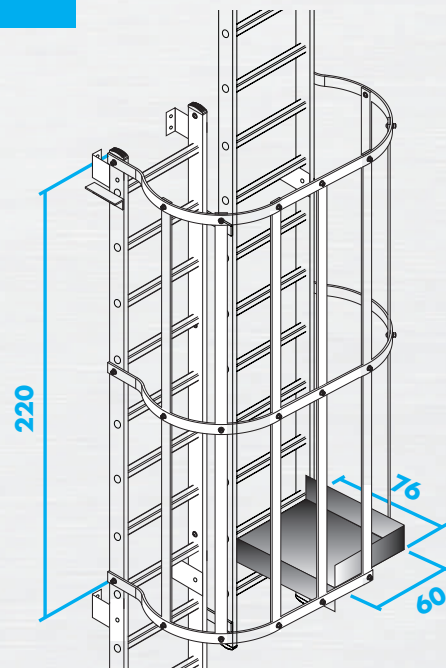
Afdekplaat



Afdekplaat traanplaat "brut"

BLRB

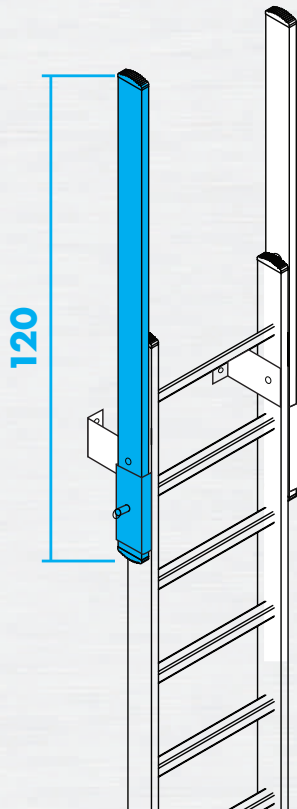
Rustbordes



Rustbordes traanplaat "brut"

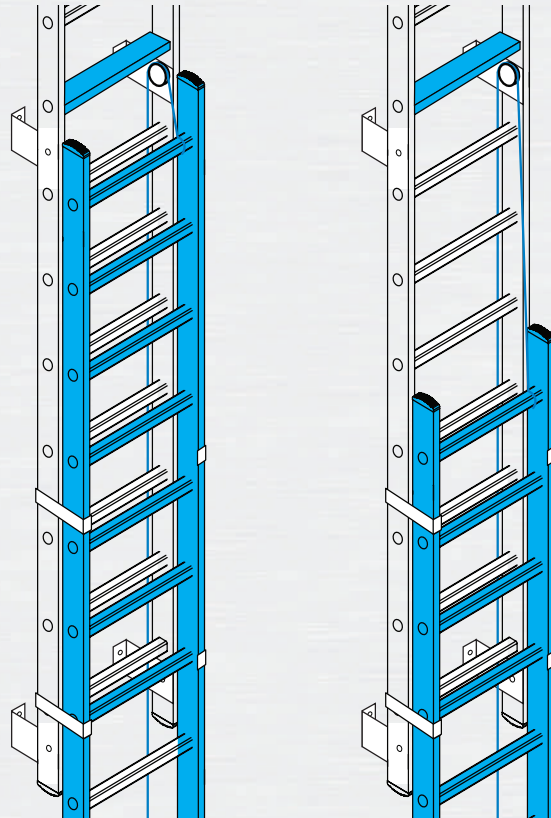
BLUL

Uitschuifbare leuning
(geanodiseerd)



BLONTV

Ontgrendelingsysteem
met voetpedaal*

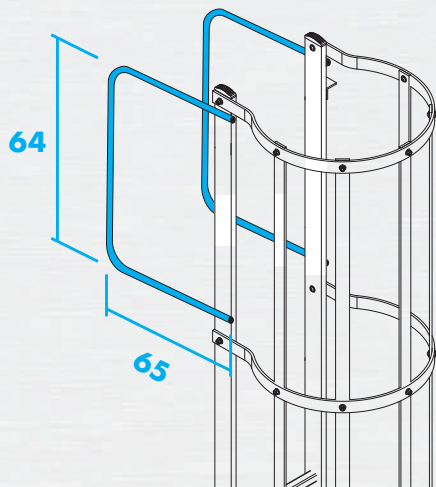


Minstens 150 cm overlap vereist.

* Toegangsladder waar systeem op gemonteerd zal worden niet inbegrepen in de prijs.

BLUB

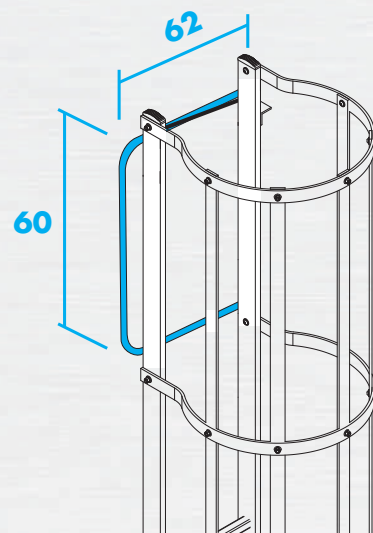
Vaste uitstapbeugel



"brut"

BLZD

Zelfsluitende
toegangsdeur

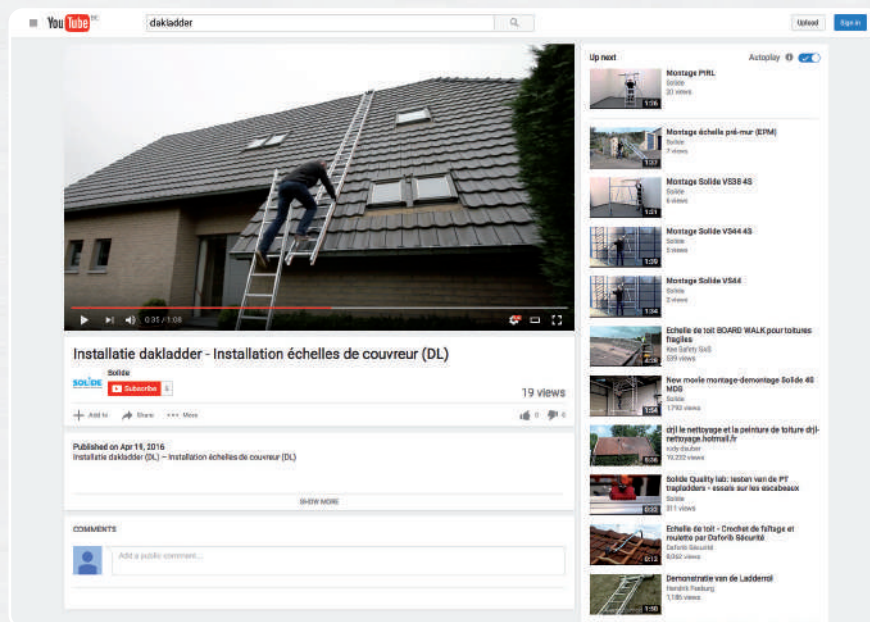


"brut"

Ontdek het Youtubekanaal van Solide

Bent u op zoek naar een instructievideo?
U kan ze vinden op het Youtubekanaal van Solide.

On YouTube





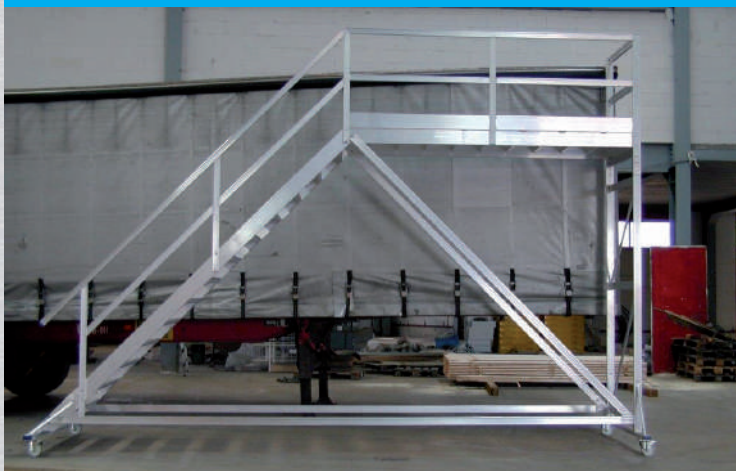
Specialiteiten / maatwerk

Sinds de oprichting van Solide 50 jaar geleden, heeft Solide productkennis en expertise opgebouwd in aluminium maatwerk en speciale constructies.

Bij Solide zijn wij gespecialiseerd in 4 categorieën van maatwerk in aluminium:

- Mobiele bordestrappen (voor diverse toepassingen bv. onderhoud, schoonmaak, etc)
- Loopbruggen en platformen.
- Constructies voor toegangswegen of brandladders
- Steigerconstructies op maat

MOBIELE BORDESTRAPPEN



LOOPBRUGGEN EN PLATFORMEN



CONSTRUCTIES VOOR
TOEGANGSWEGEN OF BRANDLADDERS



STEIGERCONSTRUCTIES OP MAAT



Solide NV

Senatorlaan 12
3201 Langdorp - Belgium

Tel: +32 13 77 23 13
BE0448.256.794
info@solidegroup.com

Onder voorbehoud van drukfouten en vergissingen.

