



SLIJT- EN AANDRIJFTECHNIEK
CATALOGUS



Stockvoorraad van onze producten

Vetgedrukt

- Direct leverbaar of verkrijgbaar in ons magazijn:
Ovenstraat 11, 8800 Roeselare, Belgium
-

Normaal gedrukt

- Producten die we beperkt op voorraad hebben.
 - Producten die enkel op aanvraag beschikbaar zijn.
-

Overige producten

Heb je een aandrijftechniek of slijtstukken gezien die niet vermeld staan in deze catalogus dan is de kans groot dat ook dit product bij DEMA te verkrijgen is.

Vraag raad aan onze specialisten. Zij zoeken samen met jou naar de beste oplossing.

Over deze catalogus

Doorheen onze evolutie van belangrijke speler in beregening voor de land- en tuinbouw tot gereputeerde partner voor de brede industrie, bouwde Dema ook op het vlak van aandrijftechniek en slijtstukken een sterke expertise op.

Ook bouwden we onderhand een mooie voorraad op in lagers, oliekeerringen, aftakassen, kettingen, et cetera op. Om deze expertise en productgamma meer bekend te maken in de markt, werd besloten om een eerste catalogus over deze producten op te stellen.

Er werd geopteerd om deze catalogus in verschillende fases op te stellen en de voorlopige versie steeds digitaal te publiceren op onze verschillende marketingkanalen. Deze catalogus heeft dus (nog) niet de bedoeling om volledig te zijn.

**CONTACTEER ONS GERUST INDIEN U OP ZOEK BENT
NAAR IETS WAT JE NIET TERUG VINDT IN DEZE
CATALOGUS, ONZE PRODUCTSPECIALISTEN HELPEN
JE GRAAG VERDER!**

“ Wij zijn een klantgerichte leverancier met een regen van oplossingen voor industrie en landbouw.

Dema evolueerde door de jaren heen van een belangrijke speler in beregening voor de land- en tuinbouw, tot een gereputeerde partner voor de brede industrie, door de stelselmatige uitbreiding van het assortiment.

Bij ons kan u onder meer terecht voor waterpompen, leidingsystemen, industriële slangen, koppelingen, lagers, slijtdelen, afsluiters en appendages, bevestigingsmaterialen en PBM's.

Door alle technische informatie op een duidelijke manier over te brengen en dit zowel telefonisch, via mail of in onze winkel in Roeselare, maken onze gespecialiseerde medewerkers u wegwijs in een stock van liefst 80.000 referenties. We helpen met u meedenken en zoeken samen naar oplossingen voor de technische uitdagingen waarmee uw bedrijf dagdagelijks mee geconfronteerd wordt.

Dema staat ook in voor het uitvoeren van herstellingen aan pompen en machines en timmert voortdurend aan het optimaliseren van de logistieke organisatie.

Kom langs en laat u verrassen door ons uitgebreide aanbod.



Stefaan Debrabander



Frederik Debrabander

Oprichting
Dema-shop in
Ardoorie



1985



1994

PVC-U drukbuizen,
PE-leidingen en
beregeningshaspels
op voorraad



2002

Verhuis naar de
huidige vestiging in de
Ovenstraat te Roeselare



2008

Optimalisatie van
het aanbod en
uitbreiding van de
voorraad



2014

Nieuwe huisstijl
& website



2016

Vergroten van het
industriële aanbod
met rollagers,
lagerhuizen en
aandrijfkettingen

Opstart eigen transport &
vertegenwoordiging op baan



2017

Vervolledigen van
het landbouw
gamma door het
aanleggen van een
ruime voorraad
slijtstukken voor
grondbewerking



2018

Start bouw
nieuw magazijn



2020

Uitbreiding 'dienst
na verkoop' &
hersteldienst



2022

Lancering
webportaal



2023

Uitbreiding
watertechnieken



2024





INHOUDSOPGAVE

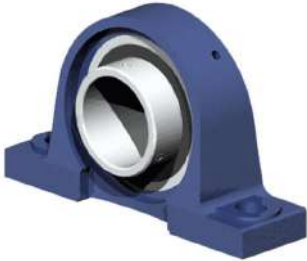
01	LAGERS EN LAGERHUIZEN	11
	Zelfinstellende lagerblokken	12
	Spanlagers	20
	Kogellagers	27
	Kegellagers	37
	Tonlages	39
	Lagerbussen	40
	Trekbusen	41
02	KETTINGAANDRIJVINGEN	43
	Rollenkettingen	44
	Landbouwkettingen	52
03	AANDRIJFASSEN	53
	Compleet Walterscheid	54
	Gaffels Walterscheid	61
	Kruiskoppelingen Walterscheid	65
	Kruisstukken Walterscheid	66
	Profielbuizen Walterscheid	69
	Profielbuizen Bondioli & Pavesi	71
04	AANDRIJFRIEMEN	73
	Standaard V-riemen	74
	Smalprofiel V-riemen	77
	Ventilatorriemen	78
05	OLIEKEERRINGEN	81
	Oliekeerring met rubber mantel en stoflip	82
06	NYLON STAFMATERIAAL	87
	PA6 XT gietnylon staaf	88
07	GRONDBEWERKING	91
	Diepgrondertanden	92
	Cultivator beitels	93
	Triltanden	96
	Rotorkopegtanden	100
	Freesmessen en haken	115
	Ploegen	121
08	VOORLADERS	123
	Frontladertanden	125
	Kuilhappertanden	128
09	BODEMKETTINGEN	129
	Kettingen	131
	Tandwielen	132
10	TREKOGEN	133
	Trekogen	135

— DEEL 1 —

LAGERS EN LAGERHUIZEN

ZELFINSTELLEDE LAGERBLOKKEN	12
SPANLAGERS	20
KOGELLAGERS	27
KEGELLAGERS	38
TONLAGERS	39
LAGERBUSSEN	40
TREKBUSSEN	41

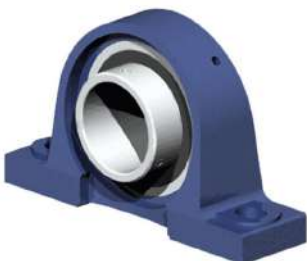
NTN STAAND GIETIJZEREN LAGERBLOK P200 - P300



- Toepassing: machinebouw, industrie
- Type: staand lagerblok
- Fabrikant: NTN
- Productreeks fabrikant lagerhuis: P200 - P300
- Productreeks fabrikant lager: UC200 - UC300
- Materiaal lagerblok: gietijzer
- Temperatuurbereik: -20° tot +100°C
- Asbevestiging: met stelschroeven

CODE	Binnendiameter (mm)	Lagerhuis	Spanlager
RLNUCP204	20	P204	UC204G2
RLNUCP205	25	P205	UC205G2
RLNUCP206	30	P206	UC206G2
RLNUCP207	35	P207	UC207G2
RLNUCP208	40	P208	UC208G2
RLNUCP209	45	P209	UC209G2
RLNUCP210	50	P210	UC210G2
RLNUCP211	55	P211	UC211G2
RLNUCP212	60	P212	UC212G2
RLNUCP214	70	P214	UC214G2
RLNUCP311	55	P311	UC311G2

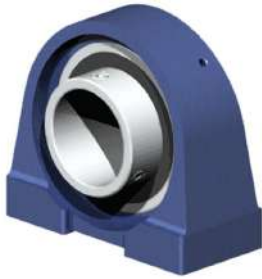
FK STAAND GIETIJZEREN LAGERBLOK P200 - P300



- Toepassing: machinebouw, industrie
- Type: staand lagerblok
- Fabrikant: FK
- Productreeks fabrikant lagerhuis: P200 - P300
- Productreeks fabrikant lager: UC200 - UC300
- Materiaal lagerblok: gietijzer
- Temperatuurbereik: -20° tot +100°C
- Asbevestiging: met stelschroeven

CODE	Binnendiameter (mm)	Lagerhuis	Spanlager
RLFUCP204	20	P204	UC204G2
RLFUCP205	25	P205	UC205G2
RLFUCP206	30	P206	UC206G2
RLFUCP207	35	P207	UC207G2
RLFUCP208	40	P208	UC208G2
RLFUCP209	45	P209	UC209G2
RLFUCP210	50	P210	UC210G2
RLFUCP211	55	P211	UC211G2
RLFUCP212	60	P212	UC212G2

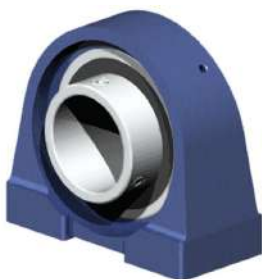
NTN-SNR STAAND GIETIJZEREN LAGERBLOK PW200 (PAE200)



- Toepassing: machinebouw, industrie
- Type: staand lagerblok
- Fabrikant: NTN-SNR
- Productreeks fabrikant lagerhuis: PW200 (PAE200)
- Productreeks fabrikant lager: UC200 (andere combinaties mogelijk)
- Materiaal lagerblok: gietijzer
- Temperatuurbereik: -20° tot +100°C
- Asbevestiging: met stelschroeven

CODE	Binnendiameter (mm)	Lagerhuis	Spanlager
RLNUCPW204	20	PAE204	UC204G2
RLNUCPW205	25	PAE205	UC205G2
RLNUCPW206	30	PAE206	UC206G2
RLNUCPW207	35	PAE207	UC207G2
RLNUCPW208	40	PAE208	UC208G2
RLSUCPAE208	40	PAE208	UC208G2
RLNUCPW209	45	PAE209	UC209G2
RLNUCPW210	50	PAE210	UC210G2

FK STAAND GIETIJZEREN LAGERBLOK PW200 (PAE200)



- Toepassing: machinebouw, industrie
- Type: staand lagerblok
- Fabrikant: FK
- Productreeks fabrikant lagerhuis: PW200 (PAE200)
- Productreeks fabrikant lager: UC200
- Materiaal lagerblok: gietijzer
- Temperatuurbereik: -20° tot +100°C
- Asbevestiging: met stelschroeven

CODE	Binnendiameter (mm)	Lagerhuis	Spanlager
RLFUCPW204	20	PAE204	UC204G2
RLFUCPW205	25	PAE205	UC205G2
RLFUCPW206	30	PAE206	UC206G2
RLFUCPW207	35	PAE207	UC207G2
RLFUCPW208	40	PAE208	UC208G2

NTN-SNR VIERKANT GIETIJZEREN FLENSLAGERBLOK F200 - F300



- Toepassing: machinebouw, industrie
- Type: flenslagerblok
- Fabrikant: NTN-SNR
- Productreeks fabrikant lagerhuis: F200 - F300
- Productreeks fabrikant lager: UC200 - UC300 - UK200 - UK300
- Materiaal lagerblok: gietijzer
- Temperatuurbereik: -20° tot +100°C

CODE	Asbevestiging	Binnendiameter (mm)	Lagerhuis	Spanlager
RLNUCF204	met stelschroeven	20	F204	UC204G2
RLNUCF205	met stelschroeven	25	F205	UC205G2
RLNUCF206	met stelschroeven	30	F206	UC206G2
RLSUCF306	met stelschroeven	30	F306	UC306G2
RLNUCF207	met stelschroeven	35	F207	UC207G2
RLNUCF208	met stelschroeven	40	F208	UC208G2
RLNUCF209	met stelschroeven	45	F209	UC209G2
RLNUCF309	met stelschroeven	45	F309	UC309G2
RLNUCF210	met stelschroeven	50	F210	UC210G2
RLNUKF211	met trekbus	50	F211	UK211G2H
RLSUCF310	met stelschroeven	50	F310	UC310G2
RLNUCF211	met stelschroeven	55	F211	UC211G2
RLNUKF312	met trekbus	55	F312	UK312G2H
RLNUCF212	met stelschroeven	60	F212	UC212G2
RLNUKF213	met trekbus	60	F213	UK213G2H
RLNUCF213	met stelschroeven	65	F213	UC213G2
RLNUCF214	met stelschroeven	70	F214	UC214G2
RLNUCF216	met stelschroeven	80	F216	UC216G2

FK VIERKANT GIETIJZEREN FLENSLAGERBLOK F200



- Toepassing: machinebouw, industrie
- Type: flenslagerblok
- Fabrikant: FK
- Productreeks fabrikant lagerhuis: F200
- Productreeks fabrikant lager: UC200
- Materiaal lagerblok: gietijzer
- Temperatuurbereik: -20° tot +100°C

CODE	Asbevestiging	Binnendiameter (mm)	Lagerhuis	Spanlager
RLFUCF204	met stelschroeven	20	F204	UC204G2
RLFUCF205	met stelschroeven	25	F205	UC205G2
RLFUCF206	met stelschroeven	30	F206	UC206G2
RLFUCF207	met stelschroeven	35	F207	UC207G2
RLFUCF208	met stelschroeven	40	F208	UC208G2
RLFUCF209	met stelschroeven	45	F209	UC209G2
RLFUCF210	met stelschroeven	50	F210	UC210G2
RLFUCF211	met stelschroeven	55	F211	UC211G2
RLFUCF212	met stelschroeven	60	F212	UC212G2

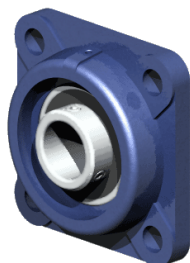
NTN ROND GIETIJZEREN FLENSLAGERBLOK FC200



- Toepassing: machinebouw, industrie
- Type: flenslagerblok
- Fabrikant: NTN
- Productreeks fabrikant lagerhuis: FC200
- Productreeks fabrikant lager: UC200
- Materiaal lagerblok: gietijzer
- Temperatuurbereik: -20° tot +100°C

CODE	Asbevestiging	Binnendiameter (mm)	Lagerhuis	Spanlager
RLNUFC204	met stelschroeven	20	FC204	UC204G2
RLNUFC205	met stelschroeven	25	FC205	UC205G2
RLNUFC206	met stelschroeven	30	FC206	UC206G2
RLNUFC207	met stelschroeven	35	FC207	UC207G2
RLNUFC208	met stelschroeven	40	FC208	UC208G2
RLNUFC209	met stelschroeven	45	FC209	UC209G2
RLNUFC210	met stelschroeven	50	FC210	UC210G2
RLNUFC211	met stelschroeven	55	FC211	UC211G2
RLNUFC212	met stelschroeven	60	FC212	UC212G2
RLNUFC214	met stelschroeven	70	FC214	UC214G2

NTN-SNR VIERKANT GIETIJZEREN FLENSLAGERBLOK FS300



- Toepassing: machinebouw, industrie
- Type: flenslagerblok
- Fabrikant: NTN-SNR
- Productreeks fabrikant lagerhuis: FS300
- Productreeks fabrikant lager: UC300 (andere combinaties mogelijk)
- Materiaal lagerblok: gietijzer
- Temperatuurbereik: -20° tot +100°C
- Asbevestiging: met stelschroeven

CODE	Binnendiameter (mm)	Lagerhuis	Spanlager
RLSUCFS310	50	FS310	UC310G2

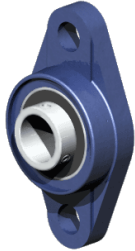
NTN OVAAL GIETIJZEREN FLENSLAGERBLOK FL200-FL300



- Toepassing: machinebouw, industrie
- Type: flenslagerblok
- Fabrikant: NTN
- Productreeks fabrikant lagerhuis: FL200 - FL300
- Productreeks fabrikant lager: UC200 - UC300 (andere combinaties ook mogelijk)
- Materiaal lagerblok: gietijzer
- Temperatuurbereik: -20° tot +100°C
- Asbevestiging: met stelschroeven

CODE	Binnendiameter (mm)	Lagerhuis	Spanlager
RLNUCFL204	20	FL204	UC204G2
RLNUCFL205	25	FL205	UC205G2
RLNUCFL206	30	FL206	UC206G2
RLNUCFL207	35	FL207	UC207G2
RLNUCFL307	35	FL307	UC307G2
RLNUCFL208	40	FL208	UC208G2
RLNUCFL209	45	FL209	UC209G2
RLNUCFL210	50	FL210	UC210G2
RLNUCFL211	55	FL211	UC211G2
RLNUCFL212	60	FL212	UC212G2

FK OVAAL GIETIJZEREN FLENSLAGERBLOK FL200 - FL300



- Toepassing: machinebouw, industrie
- Type: flenslagerblok
- Fabrikant: FK
- Productreeks fabrikant lagerhuis: FL200
- Productreeks fabrikant lager: UC200
- Materiaal lagerblok: gietijzer
- Temperatuurbereik: -20° tot +100°C
- Asbevestiging: met stelschroeven

CODE	Binnendiameter (mm)	Lagerhuis	Spanlager
RLFUCFL204	20	FL204	UC204G2
RLFUCFL205	25	FL205	UC205G2
RLFUCFL206	30	FL206	UC206G2
RLFUCFL207	35	FL207	UC207G2
RLFUCFL208	40	FL208	UC208G2
RLFUCFL209	45	FL209	UC209G2
RLFUCFL210	50	FL210	UC210G2
RLFUCFL211	55	FL211	UC211G2
RLFUCFL212	60	FL212	UC212G2

NTN GIETIJZEREN LAGERBLOK FA200



- Toepassing: machinebouw, industrie
- Type: flenslagerblok
- Fabrikant: NTN
- Productreeks fabrikant lagerhuis: FA200
- Productreeks fabrikant lager: UC200 (andere combinaties mogelijk)
- Materiaal lagerblok: gietijzer
- Temperatuurbereik: -20° tot +100°C
- Asbevestiging: met stelschroeven

CODE	Binnendiameter (mm)	Lagerhuis	Spanlager
RLNUCFA205	25	FA205	UC205G2
RLNUCFA207	35	FA207	UC207G2

NTN TAKE-UP GIETIJZEREN LAGERBLOK T200



- Toepassing: machinebouw, industrie
- Type: take-up lagerblok
- Fabrikant: NTN
- Productreeks fabrikant lagerhuis: FA200
- Productreeks fabrikant lager: UC200 (andere combinaties mogelijk)
- Materiaal lagerblok: gietijzer
- Temperatuurbereik: -20° tot +100°C
- Asbevestiging: met stelschroeven

CODE	Binnendiameter (mm)	Lagerhuis	Spanlager
RLNUCT204	20	T204	UC204G2
RLNUCT205	25	T205	UC205G2
RLNUCT206	30	T206	UC206G2
RLNUCT207	35	T207	UC207G2
RLNUCT208	40	T208	UC208G2
RLNUCT209	45	T209	UC209G2
RLNUCT210	50	T210	UC210G2

NTN STAAND PLAATSTALEN LAGERBLOK PP200



- Toepassing: machinebouw, industrie
- Type: staand lagerblok
- Fabrikant: NTN
- Productreeks fabrikant lagerhuis: PP200
- Productreeks fabrikant lager: AS200 - US200 (andere combinaties mogelijk)
- Materiaal lagerblok: plaatstaal
- Temperatuurbereik: -20° tot +100°C
- Asbevestiging: met stelschroeven

CODE	Binnendiameter (mm)	Lagerhuis	Spanlager
RLASPP204	20	PP204	US204G2
RLASPP205	25	PP205	US205G2
RLASPP206	30	PP206	US206G2
RLASPP207	35	PP207	US207G2

NTN ROND PLAATSTALEN FLENSLAGERBLOK PF200



- Toepassing: machinebouw, industrie
- Type: flenslagerblok
- Fabrikant: NTN
- Productreeks fabrikant lagerhuis: PF200
- Productreeks fabrikant lager: AS200 - US200 (andere combinaties mogelijk)
- Materiaal lagerblok: plaatstaal
- Temperatuurbereik: -20° tot +100°C
- Asbevestiging: met stelschroeven

CODE	Binnendiameter (mm)	Lagerhuis	Spanlager
RLASPF202	15	PF203	US202G2
RLASPF204	20	PF204	US204G2
RLASPF205	25	PF205	US205G2
RLASPF206	30	PF206	US206G2
RLASPF207	35	PF207	US207G2
RLASPF208	40	PF208	US208G2
RLASPF209	45	PF209	US209G2

NTN OVAAL PLAATSTALEN FLENSLAGERBLOK PFL200



- Toepassing: machinebouw, industrie
- Type: flenslagerblok
- Fabrikant: NTN
- Productreeks fabrikant lagerhuis: PFL200
- Productreeks fabrikant lager: AS200 - US200 (andere combinaties mogelijk)
- Materiaal lagerblok: plaatstaal
- Temperatuurbereik: -20° tot +100°C
- Asbevestiging: met stelschroeven

CODE	Binnendiameter (mm)	Lagerhuis	Spanlager
RLASPFL204	20	PFL204	US204G2
RLASPFL205	25	PFL205	US205G2
RLASPFL206	30	PFL206	US206G2
RLASPFL207	35	PFL207	US207G2
RLASPFL208	40	PFL208	US208G2

NTN-SNR SPANLAGER TWEEZIJDIG VERBREDE BINNENRING MET STELSCHROEVEN



- Toepassing: normale belastingen, lage tot gemiddelde draaisnelheden
- Type: spanlager
- Fabrikant: NTN-SNR
- Productreeks fabrikant: UC200-serie
- Binnenring: tweezijdig verbrede binnenring
- Kooi: plaatstalen kooi
- Buitenring: bol en voorzien van smeergaten
- Asbevestiging: met stelschroeven
- Afdichting: tweezijdige lippendafdichting
- Temperatuurbereik: -20° tot +120°C

CODE	Asdiameter (mm)	Buitendiameter (mm)	Breedte buitenring C (mm)	Breedte binnenring B1 (mm)	Draad stelschroef	Maximale dynamische belasting (10 ³ N)	Maximale statische belasting (10 ³ N)	Massa (kg)
RLNUC204	20	47	16	31	M6x1	12,8	6,65	0,17
RLNUC205	25	52	17	34	M6x1	14	7,88	0,21
RLNUC206	30	62	19	38,1	M6x1	19,5	11,2	0,32
RLNUC207	35	72	20	42,9	M8x1	25,7	15,2	0,47
RLNUC208	40	80	21	49,2	M8x1	29,6	18,2	0,64
RLNUC209	45	85	22	49,2	M8x1	31,85	20,8	0,68
RLNUC210	50	90	23	51,6	M10x1,25	35,1	23,2	0,8
RLNUC211	55	100	25	55,6	M10x1,25	43,55	29,2	1,12
RLNUC212	60	110	27	65,1	M10x1,25	52,5	32,8	1,53
RLNUC214	70	125	30	74,6	M12x1,25	62	45	2,05
RLNUC216	80	140	33	82,6	M12x1,25	72,5	54,2	2,79

NTN-SNR SPANLAGER TWEEZIJDIG VERBREDE BINNENRING MET STELSCHROEVEN (3-VOUDIGE LIPPENDAFDICHTING)



- Toepassing: normale belastingen, lage tot gemiddelde draaisnelheden
- Type: spanlager
- Fabrikant: NTN-SNR
- Productreeks fabrikant: UC200-serie
- Binnenring: tweezijdig verbrede binnenring
- Kooi: plaatstalen kooi
- Buitenring: bol en voorzien van smeergaten
- Asbevestiging: met stelschroeven
- Afdichting: 3-voudige tweezijdige lippendafdichting
- Temperatuurbereik: -20° tot +120°C

CODE	Asdiameter (mm)	Buitendiameter (mm)	Breedte buitenring C (mm)	Breedte binnenring B1 (mm)	Draad stelschroef	Maximale dynamische belasting (10 ³ N)	Maximale statische belasting (10 ³ N)	Massa (kg)
RLNUC205G2L3	25	52	17	34	M6x1	14	7,88	0,21
RLNUC206G2L3	30	62	19	38,1	M6x1	19,5	11,2	0,32
RLNUC207G2L3	35	72	20	42,9	M8x1	25,7	15,2	0,47
RLNUC208G2L3	40	80	21	49,2	M8x1	29,6	18,2	0,64



SKF SPANLAGER TWEEZIJDIG VERBREDE BINNENRING MET STELSCHROEVEN



- Toepassing: normale belastingen, lage tot gemiddelde draaisnelheden
- Type: spanlager
- Fabrikant: SKF
- Productreeks fabrikant: YAR-serie
- Binnenring: tweezijdig verbrede binnenring
- Buitenring: bol en voorzien van smeergaten
- Asbevestiging: met stelschroeven
- Afdichting: tweezijdig slepende afdichting
- Boring: cilindrisch

CODE	Binnen-diameter (mm)	Buiten-diameter (mm)	Breedte buitenring C (mm)	Breedte binnenring B1 (mm)	Maximale dynamische belasting (10 ³ N)	Maximale statische belasting (10 ³ N)	Maximaal toerental bij vetsmering (rpm)
SKFYAR204	20	47	31	14	12,7	6,55	5000
SKFYAR205	25	52	34,1	15	14	7,8	4300
SKFYAR206	30	62	38,1	18	19,5	11,2	3800
SKFYAR207	35	72	42,9	19	25,5	15,3	3200
SKFYAR208	40	80	49,2	21	30,7	19	2800
SKFYAR210	50	90	51,6	22	35,1	23,2	2200
SKFYAR211	55	100	55,6	25	43,6	29	1900
SKFYAR212	60	110	65,1	26	52,7	36	1800
SKFYAR213	65	120	68,3	27	57,2	40	1600

NTN-SNR SPANLAGER EENZIJDIG VERBREDE BINNENRING MET STELSCHROEVEN



- Toepassing: normale belastingen, lage tot gemiddelde draaisnelheden
- Type: spanlager
- Fabrikant: NTN-SNR
- Productreeks fabrikant: AS200-serie (US200-serie)
- Binnenring: eenzijdig verbrede binnenring
- Kooi: plaatstalen kooi
- Buitenring: bol en voorzien van smeergaten
- Asbevestiging: met stelschroeven
- Afdichting: tweezijdig lippendafdichting
- Boring: cilindrisch
- Temperatuurbereik: -20° tot +100°C

CODE	Asdiameter (mm)	Buiten-diameter (mm)	Breedte buitenring C (mm)	Breedte binnenring B1 (mm)	Draad stelschroef	Maximale dynamische belasting (10 ³ N)	Maximale statische belasting (10 ³ N)	Massa (kg)
RLNAS205	20	52	15	27	M6x1	14	7,88	0,17

SKF SPANLAGER EENZIJDIG VERBREDE BINNENRING MET STELSCHROEVEN



- Toepassing: normale belastingen, lage tot gemiddelde draaisnelheden
- Type: spanlager
- Fabrikant: SKF
- Productreeks fabrikant: YAT-serie
- Binnenring: eenzijdig verbrede binnenring
- Buitenring: bol en voorzien van smeergaten
- Asbevestiging: met stelschroeven
- Afdichting: tweezijdig lippendafdichting
- Boring: cilindrisch

CODE	Binnen-diameter (mm)	Buiten-diameter (mm)	Breedte buitenring C (mm)	Breedte binnenring B1 (mm)	Maximale dynamische belasting (10 ³ N)	Maximale statische belasting (10 ³ N)	Maximaal toerental bij vetsmering (rpm)
SKFYAT207	35	72	33	19	25,5	15,3	5300
SKFYAT209	45	85	37	22	33,2	21,6	4300

NTN-SNR SPANLAGER BOLVORMIG ZONDER VERDERE ASBEVESTIGING



- Toepassing: gemiddelde tot hoge draaisnelheden, normale tot hoge belastingen
- Type: spanlager
- Fabrikant: NTN
- Productreeks fabrikant: CS200-serie
- Binnenring: geen verbrede binnenring
- Kooi: plaatstalen kooi
- **Buitenring: bol zonder smeergaten**
- Asbevestiging: door passing
- Afdichting: tweezijdig slepende rubberafdichting (2RS)
- Boring: cilindrisch
- Temperatuurbereik: -20° tot +100°C

CODE	Asdiameter (mm)	Buiten-diameter (mm)	Breedte buitenring C (mm)	Maximale dynamische belasting (10 ³ N)	Maximale statische belasting (10 ³ N)	Massa (kg)
RLNCS203	17	40	12	9,58	4,78	0,05
RLNCS204	20	47	14	12,8	6,65	0,095
RLNCS205	25	52	15	14	7,88	0,11
RLNCS206	30	62	16	19,5	11,5	0,18
RLNCS207	35	72	17	25,5	15,2	0,25
RLNCS208	40	80	18	29,6	18,2	0,32
RLNCS209	45	85	19	31,5	20,8	0,37
RLNCS210	50	90	20	35,1	23,2	0,41

NTN-SNR SPANLAGER EENZIJDIG VERBREDE BINNENRING MET EXCENTRISCHE SPANRING



- Toepassing: normale belastingen, lage tot gemiddelde draaisnelheden
- Type: spanlager
- Fabrikant: NTN-SNR
- Productreeks fabrikant: AEL200-serie (ES200-serie)
- Binnenring: eenzijdig verbrede binnenring
- Kooi: plaatstalen kooi
- Buitenring: bol en voorzien van smeergaten
- Asbevestiging: met excentrische spanring
- Afdichting: tweezijdige lippendafdichting
- Boring: cilindrisch
- Temperatuurbereik: -20° tot +100°C

CODE	As-diameter (mm)	Buiten-diameter (mm)	Breedte buitenring C (mm)	Breedte binnenring B1 (mm)	Breedte spanring J2 (mm)	Draad stelschroef	Maximale dynamische belasting (10 ³ N)	Maximale statische belasting (10 ³ N)	Massa (kg)
RLNAEL204	20	47	16	31	13,5	M6x1	12,8	6,65	0,15
RLNAEL205	25	52	17	34	13,5	M6x1	14	7,88	0,19
RLNAEL206	30	62	19	38,1	15,9	M8x1	19,5	11,2	0,33
RLNAEL207	35	72	20	42,9	17,5	M8x1	25,7	15,2	0,5
RLNAEL208	40	80	21	49,2	18,3	M8x1	29,6	18,2	0,65
RLNAEL209	45	85	22	49,2	18,3	M8x1	31,85	20,8	0,69
RLNAEL210	50	90	23	51,6	18,3	M8x1	35,1	23,2	0,8

SKF SPANLAGER EENZIJDIG VERBREDE BINNENRING MET EXCENTRISCHE SPANRING



- Toepassing: normale belastingen, lage tot gemiddelde draaisnelheden
- Type: spanlager
- Fabrikant: SKF
- Productreeks fabrikant: YET-serie
- Binnenring: eenzijdig verbrede binnenring
- Buitenring: bol en voorzien van smeergaten
- Asbevestiging: met excentrische spanring
- Afdichting: tweezijdig slepende afdichting
- Boring: cilindrisch

CODE	Binnendiameter (mm)	Buiten-diameter (mm)	Breedte buitenring C (mm)	Breedte binnenring B1 (mm)	Breedte spanring J2 (mm)	Draad stelschroef	Maximale dynamische belasting (10 ³ N)	Maximale statische belasting (10 ³ N)
SKFYET204	20	47	30,5	21	14	12,7	6,55	8500
SKFYET205	25	52	31	21,5	15	14	7,8	7000
SKFYET206	30	62	35,7	23,8	18	19,5	11,2	6300
SKFYET207	35	72	38,9	25,4	19	25,5	15,3	5300
SKFYET208	40	80	43,2	29,7	21	30,7	19	4800
SKFYET209	45	85	43,7	30,2	22	33,2	21,6	4300
SKFYET210	50	90	43,7	30,2	22	35,1	23,2	4000
SKFYET211	55	100	48,4	32,6	25	43,6	29	3600

NTN-SNR SPANLAGER TWEEZIJDIG VERBREDE BINNENRING MET EXCENTRISCHE SPANRING



- Toepassing: normale belastingen, lage tot gemiddelde draaisnelheden
- Type: spanlager
- Fabrikant: NTN-SNR
- Productreeks fabrikant: UEL200-serie (EX200-serie)
- Binnenring: tweezijdig verbrede binnenring
- Kooi: plaatstalen kooi
- Buitenring: bol en voorzien van smeergaten
- Asbevestiging: met excentrische spanning
- Afdichting: tweezijdige lippendafdichting
- Boring: cilindrisch
- Temperatuurbereik: -20° tot +100°C

CODE	As-diameter (mm)	Buiten-diameter (mm)	Breedte buitenring C (mm)	Breedte binnenring B1 (mm)	Breedte spanring J2 (mm)	Draad stelschroef	Maximale dynamische belasting (10 ³ N)	Maximale statische belasting (10 ³ N)	Massa (kg)
RLNUEL204	20	47	16	34	13,5	M6x1	12,8	6,65	0,22
RLNUEL205	25	52	17	34,8	13,5	M6x1	14	7,88	0,25
RLNUEL206	30	62	19	36,4	15,9	M6x1	19,5	11,2	0,41
RLNUEL207	35	72	20	37,6	17,5	M8x1	25,7	15,2	0,6
RLNUEL208	40	80	21	42,8	18,3	M8x1	29,6	18,2	0,78
RLNUEL209	45	85	22	42,8	18,3	M8x1	31,85	20,8	0,87
RLNUEL210	50	90	23	49,2	18,3	M8x1	35,1	23,2	1,01
RLNUEL211	55	100	25	55,4	20,7	M10x1,25	43,55	29,2	1,39
RLNUEL212	60	110	27	61,8	22,3	M10x1,25	52,5	32,8	1,87

SKF SPANLAGER MET ASBEVESTIGING DMV EXCENTRISCHE SPANRING



- Toepassing: normale belastingen, lage tot gemiddelde draaisnelheden
- Type: spanlager
- Fabrikant: SKF
- Productreeks fabrikant: YEL-serie
- Binnenring: tweezijdig verbrede binnenring
- Buitenring: bol en voorzien van smeergaten
- Asbevestiging: met excentrische spanning
- Afdichting: tweezijdig lippendafdichting
- Boring: cilindrisch

CODE	Binnendiameter (mm)	Buiten-diameter (mm)	Breedte buitenring C (mm)	Breedte binnenring B1 (mm)	Breedte spanring J2 (mm)	Draad stelschroef	Maximale dynamische belasting (10 ³ N)	Maximale statische belasting (10 ³ N)
SKFYEL205	25	52	44,4	34,9	15	14	7,8	4300
SKFYEL207	35	72	51,1	37,6	19	25,5	15,3	3200

NTN-SNR SPANLAGER TWEEZIJDIG VERBREDE BINNENRING MET TREKBUS



- Toepassing: normale tot hoge belastingen, hoge draaisnelheden
- Type: spanlager
- Fabrikant: NTN-SNR
- Productreeks fabrikant: UK200-serie
- Binnenring: tweezijdig verbrede binnenring
- Kooi: plaatstalen kooi
- Buitenring: bol en voorzien van smeergaten
- Asbevestiging: met trekbus
- Afdichting: tweezijdige lippendafdichting
- Boring: conisch (1:12)
- Temperatuurbereik: -20° tot +100°C

CODE	As-diameter (mm)	Bijhorende spanbus	Binnen-diameter (mm)	Buiten-diameter (mm)	Breedte buitenring C (mm)	Breedte binnenring B1 (mm)	Maximale dynamische belasting (10 ³ N)	Maximale statische belasting (10 ³ N)	Massa (kg)
RLNUK205	20	H2305	25	52	17	21	14	7,88	0,15
RLNUK206	25	H2306	30	62	19	25	19,5	11,2	0,25
RLNUK207	30	H2307	35	72	20	27	25,7	15,2	0,37
RLNUK208	35	H2308	40	80	21	29	29,6	18,2	0,48
RLNUK209	40	H2309	45	85	22	30	31,85	20,8	0,53
RLNUK210	45	H2310	50	90	23	31	35,1	23,2	0,59
RLNUK211	50	H2311	55	100	25	33	43,55	29,2	0,77
RLNUK212	55	H2312	60	110	27	36	52,5	32,8	1,03
RLNUK213	60	H2313	65	120	28	36	57,2	40	1,36
RLNUK216	70	H2316	80	140	33	44	72,5	54,2	1,96

NTN-SNR SPANLAGER TWEEZIJDIG VERBREDE BINNENRING MET STELSCHROEVEN



- Toepassing: normale belastingen, lage tot gemiddelde draaisnelheden
- Type: spanlager
- Fabrikant: NTN-SNR
- Productreeks fabrikant: UC300-serie
- Binnenring: tweezijdig verbrede binnenring
- Kooi: plaatstalen kooi
- Buitenring: bol en voorzien van smeergaten
- Asbevestiging: met stelschroeven
- Afdichting: tweezijdige lippendafdichting
- Boring: cilindrisch
- Temperatuurbereik: -20° tot +120°C

CODE	As-diameter (mm)	Buiten-diameter (mm)	Breedte buitenring C (mm)	Breedte binnenring B1 (mm)	smax (mm)	Draad stelschroef	Maximale dynamische belasting (10 ³ N)	Maximale statische belasting (10 ³ N)	Massa (kg)
RLNUC308	40	90	28	52	19	M10x1,25	40,56	24	0,96
RLNUC310	50	110	32	61	22	M12x1,25	62	37,8	1,65

NTN-SNR SPANLAGER TWEEZIJDIG VERBREDE BINNENRING MET TREKBUS



- Toepassing: normale tot hoge belastingen, hoge draaisnelheden
- Type: spanlager
- Fabrikant: NTN-SNR
- Productreeks fabrikant: UK300-serie
- Binnenring: tweezijdig verbrede binnenring
- Kooi: plaatstalen kooi
- Buitenring: bol en voorzien van smeergaten
- Asbevestiging: met trekbus
- Afdichting: tweezijdige lippenafdichting
- Boring: conisch (1:12)
- Temperatuurbereik: -20° tot +100°C

CODE	As-diameter (mm)	Bijhorende spanbus	Binnen-diameter (mm)	Buiten-diameter (mm)	Breedte buitenring C (mm)	Breedte binnenring B1 (mm)	Maximale dynamische belasting (10 ³ N)	Maximale statische belasting (10 ³ N)	Massa (kg)
RLNUK309	40	H2309	45	100	30	38	53	31,8	1,19
RLNUK310	45	H2310	50	110	32	40	62	37,8	1,38
RLNUK312	55	H2312	60	130	36	47	81,6	51,8	2,06
RLNUK313	60	H2313	65	140	38	49	93,86	60,5	2,71

NTN-SNR GROEFKOGELLAGER MET SLEPENDE RUBBER AFDICHTING



- Toepassing: elektrische motoren, elektrisch handgereedschap
- Type: groefkogellager (eenrijig)
- Fabrikant: NTN-SNR
- Kooi: plaatstalen kooi
- Afdichting: tweezijdig slepende rubber afdichting (2RS)
- Aantal kogelrijen: 1
- Buitenring: zonder groef of flens
- Boring: cilindrisch
- Temperatuurbereik: -20° tot +120°C

CODE	lagerspeling (afkorting)	Binnen-diameter (mm)	Buiten-diameter (mm)	Breedte	Maximale dynamische belasting (10 ³ N)	Maximale statische belasting (10 ³ N)	Maximaal toerental bij vetsmering (rpm)	Massa (kg)
RLS624	C3	4	13	5	1,3	0,5	36000	0,006
RLS625	C3	5	16	5	1,88	0,68	31000	0,007
RLN626	C3	6	19	6	2,46	1,05	23000	0,009
RLN607	C3	7	19	6	2,46	1,05	25000	0,012
RLN627	C3	7	22	7	3,3	1,36	21000	0,012
RLN608	C3	8	22	7	3,3	1,36	23000	0,012
RLS608	C3	8	22	7	3,3	1,36	23000	0,012
RLN628	C3	8	24	8	4	1,59	20000	0,02
RLN609	C3	9	24	7	3,65	1,64	20000	0,014
RLS629	C3	9	26	8	4,6	1,97	17000	0,02
RLN6800	C3	10	19	5	1,83	0,92	22000	0,005
RLN6900	C3	10	22	6	2,7	1,27	20000	0,013
RLN6000	C3	10	26	8	4,6	1,97	18000	0,019
RLS63000	C3	10	26	12	4,6	1,97	18000	0,028
RLN6200	C3	10	30	9	6	2,65	15000	0,033
RLS62200	CN	10	30	14	6	2,65	15000	0,048
RLN6300	C3	10	35	11	7,6	3,45	13000	0,055
RLN6001	C3	12	28	8	5,1	2,37	16000	0,022
RLS63001	C3	12	28	12	5,1	2,37	16000	0,029
RLN6201	C3	12	32	10	6,8	3,05	14000	0,038
RLS62201	C3	12	32	14	6,9	3,1	14000	0,049
RLN6301	C3	12	37	12	9,7	4,2	12000	0,062
RLN6902	C3	15	28	7	4,35	2,25	15000	0,015
RLN6002	C3	15	32	9	5,6	2,85	14000	0,03
RLS63002	C3	15	32	13	5,6	2,85	14000	0,044
RLN6202	C3	15	35	11	7,7	3,75	12000	0,046
RLS62202	C3	15	35	14	7,7	3,75	12000	0,053
RLN6302	C3	15	42	13	11,3	5,4	11000	0,083
RLN6003	C3	17	35	10	6	3,25	12000	0,039
RLS63003	C3	17	35	14	6	3,25	12000	0,055
RLN6203	C3	17	40	12	9,5	4,75	10000	0,0677
RLS62203	C3	17	40	16	9,5	4,75	11000	0,082
RLN6303	C3	17	47	14	13,6	6,6	9300	0,113
RLS62303	CN	17	47	19	13,6	6,6	9400	0,146
RLN6004	C3	20	42	12	9,4	5	10000	0,068
RLS63004	C3	20	42	16	9,4	5	10000	0,082

LAGERS EN LAGERHUIZEN

KOGELLAGERS

CODE	lagerspeling (afkorting)	Binnen-diameter (mm)	Buiten-diameter (mm)	Breedte	Maximale dynamische belasting (10^3 N)	Maximale statische belasting (10^3 N)	Maximaal toerental bij vetsmering (rpm)	Massa (kg)
RLN6204	C3	20	47	14	12,8	6,6	9300	0,1
RLS62204	C3	20	47	18	12,8	6,6	9500	0,131
RLN6304	C3	20	52	15	15,9	7,9	8600	0,147
RLS62304	CN	20	52	21	15,9	7,9	8600	0,197
RLN6005	C3	25	47	12	10,1	5,8	9300	0,08
RLS63005	C3	25	47	16	10,1	5,8	9300	0,105
RLN6205	C3	25	52	15	14	7,9	8100	0,127
RLS62205	C3	25	52	18	14	7,9	8100	0,148
RLN6305	C3	25	62	17	23,6	12,1	7100	0,225
RLS62305	CN	25	62	24	23,6	12,1	7100	0,317
RLN6006	C3	30	55	13	13,2	8,3	7800	0,116
RLS63006	C3	30	55	19	13,2	8,3	7800	0,166
RLN6206	C3	30	62	16	19,5	11,3	6800	0,199
RLS62206	C3	30	62	20	19,5	11,3	6900	0,236
RLN6306	C3	30	72	19	27	15,2	5800	0,35
RLS62306	CN	30	72	27	28	15,8	6000	0,473
RLN6007	C3	35	62	14	16	10,3	6800	0,133
RLS63007	C3	35	62	20	16	10,3	6800	0,214
RLN6207	C3	35	72	17	25,5	15,3	5900	0,285
RLS62207	C3	35	72	23	25,5	15,3	5900	0,375
RLN6307	C3	35	80	21	33,5	19,2	5300	0,446
RLN6008	C3	40	68	15	16,8	11,5	6100	0,192
RLN6208	C3	40	80	18	29,5	18,1	5200	0,367
RLS62208	C3	40	80	23	29	17,9	5300	0,46
RLN6308	C3	40	90	23	40,5	23,9	4700	0,612
RLN6009	C3	45	75	16	21	15,2	5500	0,248
RLN6209	C3	45	85	19	32,5	20,5	4900	0,404
RLN6309	C3	45	100	25	53	31,5	4200	0,825
RLN6010	C3	50	80	16	21,8	16,6	5000	0,2654
RLN6210	C3	50	90	20	35	23,2	4500	0,453
RLN6310	C3	50	110	27	62	38	3700	1,07
RLN6011	C3	55	90	18	28,5	21,3	4500	0,388
RLN6211	C3	55	100	21	43,5	29	4100	0,603
RLN6311	C3	55	120	29	71	44,5	3500	1,38
RLN6012	C3	60	95	18	29,5	23,2	4300	0,4114
RLN6212	C3	60	110	22	52	36	3600	0,785
RLN6312	C3	60	130	31	82	52	3200	1,72
RLN6013	C3	65	100	18	30,5	25	4000	0,454
RLN6213	C3	65	120	23	57	40	3400	0,991
RLN6313	C3	65	140	33	93	60	3000	2,077
RLN6014	C3	70	110	20	38	31	3700	0,61
RLN6214	C3	70	125	24	62	44	3200	1
RLN6314	C3	70	150	35	104	68	2800	2,566
RLN6015	C3	75	115	20	39,5	33,5	3500	0,64
RLN6215	C3	75	130	25	67	48	3100	1,19
RLN6315	C3	75	160	37	113	77	2600	3,12
RLN6016	C3	80	125	22	47,5	39,5	3200	0,87
RLN6216	C3	80	140	26	73	53	2900	1,42
RLN6316	C3	80	170	39	123	86	2400	3,7



SKF GROEFKOGELLAGER MET SLEPENDE RUBBER AFDICHTING



- Toepassing: elektrische motoren, elektrisch handgereedschap
- Type: groefkogellager (eenrijig)
- Fabrikant: SKF
- Kooi: plaatstalen kooi
- Afdichting: tweezijdig slepende rubber afdichting (2RS)
- Aantal kogelrijen: 1
- Buitenring: zonder groef of flens
- Boring: cilindrisch
- Temperatuurbereik: -20° tot +120°C

CODE	lagerspeling (afkorting)	Binnen-diameter (mm)	Buiten-diameter (mm)	Breedte	Maximale dynamische belasting (10 ³ N)	Maximale statische belasting (10 ³ N)	Maximaal toerental bij vetsmering (rpm)
SKF60002RS	C3	10	26	8	4,75	1,96	19 000
SKF62002RS	C3	10	30	9	5,4	2,36	17 000
SKF63002RS	C3	10	35	11	8,52	3,4	15 000
SKF60012RS	C3	12	28	8	5,4	2,36	17 000
SKF62012RS	C3	12	32	10	7,28	3,1	15 000
SKF60022RS	C3	15	32	9	5,85	2,85	14 000
SKF62022RS	C3	15	35	11	8,06	3,75	13 000
SKF63022RS	C3	15	42	13	11,9	5,4	12 000
SKF60032RS	C3	17	35	10	6,37	3,25	13 000
SKF62032RS	C3	17	40	12	9,95	4,75	12 000
SKF63032RS	C3	17	47	14	14,3	6,55	11 000
SKF60042RS	C3	20	42	12	9,95	5	11 000
SKF62042RS	C3	20	47	14	13,5	6,55	10 000
SKF63042RS	C3	20	52	15	16,8	7,8	9 500
SKF60052RS	CN	25	47	12	11,9	6,55	9 500
SKF62052RS	C3	25	52	15	14,8	7,8	8 500
SKF63052RS	C3	25	62	17	23,4	11,6	7 500
SKF60062RS	C3	30	55	13	13,8	8,3	8 000
SKF62062RS	C3	30	62	16	20,3	11,2	8 000
SKF63062RS	C3	30	72	19	29,6	16	6 300
SKF60072RS	C3	35	62	14	16,8	10,2	7 000
SKF62072RS	C3	35	72	17	27	15,3	6 300
SKF63072RS	C3	35	80	21	35,1	19	6 000
SKF60082RS	C3	40	68	15	17,8	11	6 300
SKF62082RS	C3	40	80	18	32,5	19	5 600
SKF63082RS	C3	40	90	23	42,3	24	5 000
SKF60092RS	C3	45	75	16	22,1	14,6	5 600
SKF62092RS	C3	45	85	19	35,1	21,6	5 000
SKF63092RS	C3	45	100	25	55,3	31,5	4 500
SKF62102RS	C3	50	90	20	37,1	23,2	4 800
SKF63102RS	C3	50	110	27	65	38	4 300
SKF60112RS	CN	55	90	18	29,6	21,2	4 500
SKF62112RS	C3	55	100	21	46,2	29	4 300
SKF63112RS	C3	55	120	29	74,1	45	3 800
SKF60122RS	C3	60	95	18	30,7	23,2	4 300

LAGERS EN LAGERHUIZEN

KOGELLAGERS

CODE	lagerspeling (afkorting)	Binnen- diameter (mm)	Buiten- diameter (mm)	Breedte	Maximale dynamische belasting (10 ³ N)	Maximale statische belasting (10 ³ N)	Maximaal toerental bij vetsmering (rpm)
SKF62122RS	C3	60	110	22	55,3	36	4 000
SKF63122RS	C3	60	130	31	85,2	52	3 400
SKF60132RS	CN	65	100	18	31,9	25	4 000
SKF62132RS	C3	65	120	23	58,5	40,5	3 600
SKF63132RS	C3	65	140	33	97,5	60	3 200
SKF60142RS	C3	70	110	20	39,7	31	3 600
SKF62142RS	C3	70	125	24	63,7	45	3 400
SKF63142RS	C3	70	150	35	111	68	3 000
SKF62152RS	C3	75	130	25	68,9	49	3 200
SKF63152RS	C3	75	160	37	119	76,5	2 800
SKF60162RS	C3	80	125	22	49,4	40	3 200
SKF62162RS	C3	80	140	26	72,8	55	3 000
SKF63162RS	C3	80	170	39	130	86,5	2 600
SKF60172RS	CN	85	130	22	52	43	3 000
SKF62172RS	C3	85	150	28	87,1	64	2 800
SKF63172RS	C3	85	180	41	140	96,5	2 400
SKF62182RS	C3	90	160	30	101	73,5	2 600
SKF63182RS	C3	90	190	43	151	108	2 400

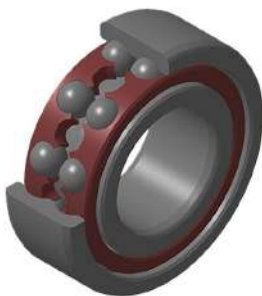
GROEFKOGELLAGER ZONDER DICHTING



- Toepassing: elektrische motoren, elektrisch handgereedschap
- Type: groefkogellager (eenrijig)
- Fabrikant: NTN-SNR
- Kooi: plaatstalen kooi
- Afdichting: geen
- Aantal kogelrijen: 1
- Buitenring: zonder groef of flens
- Boring: cilindrisch
- Temperatuurbereik: -40° tot +120°C

CODE	lagerspeling (afkorting)	Binnen-diameter (mm)	Buiten-diameter (mm)	Breedte	Maximale dynamische belasting (10 ³ N)	Maximale statische belasting (10 ³ N)	Maximaal toerental bij vetsmering (rpm)	Maximaal toerental bij oliesmering (rpm)	Massa (kg)
RLS16004	C3	20	42	8	6,8	4,1	17000	20000	0,05
RLS16005	C3	25	47	8	10,1	5,9	14000	17000	0,056
RLS16006	C3	30	55	9	11,2	7,4	11000	14000	0,082
RLS16007	C3	35	62	9	12,1	8,8	10000	12000	0,105
RLS16008	C3	40	68	9	13,2	10,3	9800	11000	0,12
RLS16009	C3	45	75	10	15,9	11,9	9600	11000	0,167
RLS16010	C3	50	80	10	16,1	13,1	8100	9600	0,181

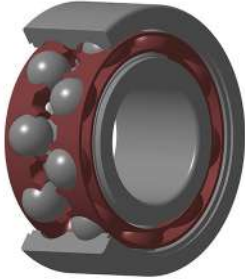
TWEERIJIGE GROEFKOGELLAGER



- Toepassing: elektrische motoren, elektrisch handgereedschap
- Type: tweerijig groefkogellager
- Fabrikant: NTN-SNR
- Kooi: polyamide kooi (A)
- Afdichting: geen
- Aantal kogelrijen: 2
- Buitenring: zonder groef of flens
- Boring: cilindrisch
- Temperatuurbereik: -30° tot +130°C

CODE	lagerspeling (afkorting)	Binnen-diameter (mm)	Buiten-diameter (mm)	Breedte	Maximale dynamische belasting (10 ³ N)	Maximale statische belasting (10 ³ N)	Maximaal toerental bij vetsmering (rpm)	Maximaal toerental bij oliesmering (rpm)	Massa (kg)
RLS4208	CN	40	80	23	34	30	6000	7500	0,531

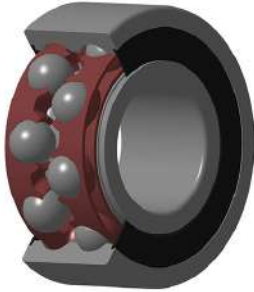
TWEERIJIGE HOEKCONTACTLAGER ZONDER DICHTING



- Toepassing: reductiekasten, diverse agrarische werktuigen
- Type: tweerijig hoekcontactlager
- Fabrikant: NTN-SNR
- Kooi: polyamide kooi
- Afdichting: geen
- Aantal kogelrijen: 2
- Buitenring: zonder groef of flens
- Boring: cilindrisch
- Temperatuurbereik: -20° tot +120°C

CODE	lagerspeling (afkorting)	Binnen- diameter (mm)	Buiten- diameter (mm)	Breedte	Maximale dynamische belasting (10 ³ N)	Maximale statische belasting (10 ³ N)	Maximaal toerental bij vetsmering (rpm)	Maximaal toerental bij oliesmering (rpm)	Massa (kg)
RLN3208	CN	40	80	30,2	52	42	5500	7300	0,65

TWEERIJIGE HOEKCONTACTLAGER MET SLEPENDE RUBBER AFDICHTING



- Toepassing: reductiekasten, diverse agrarische werktuigen
- Type: tweerijig hoekcontactlager
- Fabrikant: NTN-SNR
- Kooi: polyamide kooi (G15)
- Afdichting: geen
- Aantal kogelrijen: 2
- Buitenring: zonder groef of flens
- Boring: cilindrisch
- Temperatuurbereik: -20° tot +120°C

CODE	lagerspeling (afkorting)	Binnen- diameter (mm)	Buiten- diameter (mm)	Breedte	Maximale dynamische belasting (10 ³ N)	Maximale statische belasting (10 ³ N)	Maximaal toerental bij vetsmering (rpm)	Massa (kg)
RLS5201	CN	12	32	15,9	10,7	5,9	15000	0,051
RLS5202	CN	15	35	15,9	11,8	7,1	13000	0,058
RLS5302	CN	15	42	19	16,2	10,1	11000	0,112
RLS5203	CN	17	40	17,5	14,6	9	12000	0,085
RLS5303	CN	17	47	22,2	20,9	12,4	10000	0,161
RLS5204	CN	20	47	20,6	19,6	12,5	9700	0,14
RLS5304	CN	20	52	22,2	23,3	15,1	8900	0,2
RLS5205	CN	25	52	20,6	21,3	14,7	8400	0,16
RLS5305	CN	25	62	25,4	30	19,9	7600	0,32
RLS5206	CN	30	62	23,8	29,5	21,1	7100	0,265
RLS5306	CN	30	72	30,2	41,5	28,5	6500	0,51
RLS5207	CN	35	72	27	39	28,5	6200	0,43
RLS5307	CN	35	80	34,9	51	34,5	5700	0,79
RLS5208	CN	40	80	30,2	48	36,5	5500	0,57
RLS5308	CN	40	90	36,5	62	45	5100	1,05
RLS5209	CN	45	85	30,2	48	37	5100	0,62
RLS5309	CN	45	100	39,7	68	51	4600	1,42
RLS5210	CN	50	90	30,2	51	42	4700	0,8
RLS5310	CN	50	110	44,4	81	62	4200	1,93
RLS5211	CN	55	100	33,3	59	49,5	2800	0,876
RLS5212	CN	60	110	36,5	72	61	2500	1,18

ZELFINSTELLEDE KOGELLAGERS



- Toepassing: lange aandrijfassen, diverse industriële toepassingen
- Type: zelfinstellend kogellager
- Fabrikant: NTN-SNR
- Kooi: polyamide kooi (G14 - G15)
- Afdichting: geen
- Aantal kogelrijen: 2
- Buitenring: zonder groef of flens
- Boring: cilindrisch
- Temperatuurbereik: -20° tot +120°C

CODE	lagerspeling (afkorting)	Binnen-diameter (mm)	Buiten-diameter (mm)	Breedte	Maximale dynamische belasting (10 ³ N)	Maximale statische belasting (10 ³ N)	Maximaal toerental bij vetsmering (rpm)	Maximaal toerental bij oliesmering (rpm)	Massa (kg)
RLN1200S	CN	10	30	9	5,5	1,19	24000	29000	0,032
RLS2200	C3	10	30	14	7,3	1,58	24000	29000	0,048
RLS1201	CN	12	32	10	5,6	1,26	23000	27000	0,041
RLN1301S	C3	12	37	12	9,4	2,14	18000	22000	0,073
RLN1202S	C3	15	35	11	7,5	1,75	20000	23000	0,05
RLS1302	C3	15	42	13	9,5	2,28	16000	19000	0,097
RLN1203S	C3	17	40	12	7,9	2,03	17000	21000	0,073
RLS1303	C3	17	47	14	12,5	3,2	14000	17000	0,128
RLS1204	C3	20	47	14	9,7	2,65	14000	17000	0,118
RLS1304	C3	20	52	15	12,4	3,35	12000	14000	0,16
RLN1205S	C3	25	52	15	11,9	3,3	12000	15000	0,138
RLN1305S	C3	25	62	17	18	5	10000	12000	0,28
RLN1206S	C3	30	62	16	15,4	4,7	10000	12000	0,221
RLN1306S	C3	30	72	19	20,9	6,3	8500	10000	0,387
RLS1207	C3	35	72	17	15,6	5,1	9000	10000	0,323
RLN1307S	C3	35	80	21	25	7,9	7400	9000	0,51
RLN1208S	C3	40	80	18	19	6,5	7900	9400	0,417
RLN1308S	C3	40	90	23	29	9,8	6600	8000	0,715
RLN1209S	C3	45	85	19	21,5	7,4	7400	8800	0,465
RLN1309S	C3	45	100	25	37,5	12,9	6000	7000	0,957
RLN1210S	C3	50	90	20	22,5	8,1	6900	8200	0,525
RLN1310S	C3	50	110	27	41,5	14,3	5400	6500	1,2
RLS1211	C3	55	100	21	26,5	10	6100	7300	0,697
RLN2211S	C3	55	100	25	26,5	9,9	6100	7200	0,788
RLN1311S	C3	55	120	29	51	18	5000	6000	1,64
RLN1212S	C3	60	110	22	30	11,6	5700	6700	0,89
RLN1312S	C3	60	130	31	57	20,7	4600	5600	1,952

**ZELFINSTELLEDE KOGELLAGERS
ZONDER DICHTING EN MET CONISCHE BORING**



- Toepassing: reductiekasten, diverse agrarische werktuigen
- Type: zelfinstellend kogellager
- Fabrikant: NTN-SNR
- Kooi: plaatstalen kooi
- Afdichting: geen
- Aantal kogelrijen: 2
- Buitenring: zonder groef of flens
- Boring: conisch (1:12)
- Temperatuurbereik: -20° tot +120°C

CODE	Lager- speling (afkorting)	As- diameter (mm)	Binnen- diameter (mm)	Buiten- diameter (mm)	Breedte	Maximale dynamische belasting (10 ³ N)	Maximale statische belasting (10 ³ N)	Maximaal toerental bij vetsmering (rpm)	Maximaal toerental bij oliesmering (rpm)	Massa (kg)
RLN1304SK	CN	15	20	52	15					
RLN1205SK	C3	20	25	52	15	11,9	3,3	12000	15000	0,139
RLN2205K	C3	20	25	52	18	12,2	3,45	12000	14000	0,164
RLN1305SK	CN	20	25	62	17	18	5	10000	12000	0,28
RLN1206SK	C3	25	30	62	16	15,4	4,7	10000	12000	0,22
RLN2206SK	C3	25	30	62	20	15	4,6	10000	12000	0,26
RLN1306SK	CN	25	30	72	19	21,3	6,3	8600	10000	0,408
RLN1207SK	C3	30	35	72	17	15,6	5,1	9000	10000	0,322
RLN2207SK	C3	30	35	72	23	21,2	6,7	8800	10000	0,401
RLN1307SK	CN	30	35	80	21	25	7,9	7400	9000	0,51
RLN1208SK	C3	35	40	80	18	19	6,5	7900	9400	0,417
RLN2208SK	C3	35	40	80	23	31,5	9,5	7700	9200	0,55
RLN1308SK	CN	35	40	90	23	29	9,8	6600	8000	0,715
RLN1209SK	C3	40	45	85	19	21,5	7,4	7400	8800	0,465
RLN2209SK	C3	40	45	85	23	23	8,2	7200	8000	0,55
RLN1309SK	CN	40	45	100	25	37,5	12,9	6000	7000	0,959
RLN1210SK	C3	45	50	90	20	22,5	8,1	6900	8200	0,525
RLN2210SK	C3	45	50	90	23	23	8,5	6700	8000	0,584
RLN1310SK	CN	45	50	110	27	41,5	14,3	5400	6500	1,2
RLN1211SK	C3	50	55	100	21	26,5	10	6100	7300	0,697
RLN2211SK	C3	50	55	100	25	26,5	9,9	6100	7200	0,773
RLN1311SK	C3	50	55	120	29	51	18	5000	6000	1,55
RLN1212SK	C3	55	60	110	22	30	11,6	5700	6700	0,89
RLN2212SK	C3	55	60	110	28	34	12,5	5500	6600	1,079
RLN1312SK	C3	55	60	130	31	57	20,7	4600	5600	1,952

ZELFINSTELLEDE KOGELLAGERS MET DICHTING EN MET CYLINDRISCHE BORING



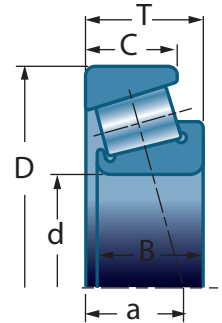
- Toepassing: lange aandrijfassen, diverse industriële toepassingen
- Type: zelfinstellend kogellager
- Fabrikant: NTN-SNR
- Kooi: polyamide kooi
- Afdichting: tweezijdig slepende rubber dichting (2RS)
- Aantal kogelrijen: 2
- Buitenring: zonder groef of flens
- Boring: cilindrisch
- Temperatuurbereik: -20° tot +120°C

CODE	Lager- speling (afkorting)	Binnen- diameter (mm)	Buiten- diameter (mm)	Breedte	Maximale dynamische belasting (10 ³ N)	Maximale statische belasting (10 ³ N)	Maximaal toerental bij vetsmering (rpm)	Massa (kg)
RLS2201	CN	12	32	14	5,6	1,26	17000	0,06
RLS2202	CN	15	35	14	7,5	1,75	14000	0,07
RLS2203	CN	17	40	16	7,9	2	12000	0,103
RLS2303	CN	17	47	19	12,5	3,2	9800	0,179
RLS2204	CN	20	47	18	9,9	2,7	11000	0,157
RLS2304	CN	20	52	21	12,4	3,4	8500	0,243
RLS2205	CN	25	52	18	12,1	3,3	9200	0,174
RLS2305	CN	25	62	24	18	5	7100	0,385
RLS2206	CN	30	62	20	15,7	4,7	7700	0,282
RLS2306	CN	30	72	27	21,3	6,3	6000	0,54
RLS2207	CN	35	72	23	15,8	5,2	6600	0,43
RLS2307	CN	35	80	31	25	7,9	5300	0,73
RLS2208	CN	40	80	23	19,2	6,5	5900	0,545
RLS2308	CN	40	90	33	29,5	9,8	4800	0,99
RLS2209	CN	45	85	23	21,8	7,4	5400	0,579
RLS2309	CN	45	100	36	38	12,9	4300	1,4
RLS2210	CN	50	90	23	22,7	8,1	5000	0,63
RLS2310	CN	50	110	40	41,5	14,3	3900	1,78
RLS2212	CN	60	110	28	30	11,6	3600	1,16

KEGELLAGERS



- Toepassing: reductiekasten, zwaar belaste wielen
- Type: kegellager
- Fabrikant: NTN-SNR
- Kooi: plaatstalen kooi
- Afdichting: geen
- Aantal kogelrijen: 1
- Buitenring: zonder groef of flens
- Boring: cilindrisch
- Temperatuurbereik: -40° tot +120°C



CODE	Lager- speling (afkorting)	Binnen- diameter (mm) d	Buiten- diameter (mm) D	Breedte buiten- ring C	Maximale dynamische belasting (10 ³ N)	Maximale statische belasting (10 ³ N)	Maximaal toerental bij vetsmering (rpm)	Maximaal toerental bij oliesmering (rpm)	Massa (kg)
RLN30202	CN	15	35	10	15,8	14,5	10000	15000	0,053
RLN30302	CN	15	42	11	23,2	20,8	9900	13000	0,1
RLN30203	CN	17	40	11	21,2	21,3	9500	13000	0,076
RLN30303	CN	17	47	12	29,7	27,2	8400	11000	0,121
RLN32004	CN	20	42	12	9,91	28,3	11000	18000	0,1
RLN30204	CN	20	47	12	28,2	30,6	8000	11000	0,125
RLN32204	CN	20	47	15	36,5	39,5	8800	12000	0,16
RLN30304	CN	20	52	13	34,7	33,2	7500	10000	0,179
RLN32304	CN	20	52	18	44,6	46,3	7700	10000	0,238
RLN32005	CN	25	47	11,5	28,5	31,5	7600	10000	0,11
RLN30205	CN	25	52	13	35,4	39,4	7100	10000	0,154
RLN32205	CN	25	52	15	41,5	49	7200	9500	0,192
RLN33205	CN	25	52	18	52,5	57,5	7300	9800	0,222
RLN30305	CN	25	62	15	49,2	48,1	6200	8600	0,265
RLN31305	CN	25	62	13	13000	7200	7200	1300	0,26
RLN32305	CN	25	62	20	64,6	68,8	6300	8200	0,378
RLN32006	CN	30	55	13	38,5	45	6400	8000	0,165
RLN30206	CN	30	62	14	45,4	50,5	5900	8400	0,238
RLN32206	CN	30	62	17	50	55	5800	8100	0,282
RLN30306	CN	30	72	16	61,7	63,1	5300	7400	0,4
RLN32306	CN	30	72	23	85,5	96,4	5400	7000	0,579
RLN32007	CN	35	62	14	46,5	56	5600	7900	0,219
RLN30207	CN	35	72	15	58	62	5100	7200	0,328
RLN32207	CN	35	72	19	70	80	4900	6900	0,43
RLN30307	CN	35	80	18	78,8	82,6	4700	6600	0,55
RLN32307	CN	35	80	25	103,6	118,3	4800	6300	0,827
RLN32008	CN	40	68	14,5	53	65	5000	7000	0,265
RLN30208	CN	40	80	16	63	74	4500	6500	0,422
RLN32208	CN	40	80	19	78	88	4300	6100	0,508
RLN30308	CN	40	90	20	95,2	107,5	4100	5800	0,759
RLN32308	CN	40	90	27	120,8	147,1	4200	5500	1,04
RLN32009	CN	45	75	15,5	59	73	4500	6300	0,32
RLN30209	CN	45	85	16	67	74	4200	6000	0,463

LAGERS EN LAGERHUIZEN

KEGELLAGERS

CODE	Lager- speling (afkorting)	Binnen- diameter (mm) d	Buiten- diameter (mm) D	Breedte buiten- ring C	Maximale dynamische belasting (10 ³ N)	Maximale statische belasting (10 ³ N)	Maximaal toerental bij vetsmering (rpm)	Maximaal toerental bij oliesmering (rpm)	Massa (kg)
RLN32209	CN	45	85	19	84,1	103	4000	5600	0,641
RLN30309	CN	45	100	22	114,1	129,8	3700	5200	1,03
RLN32309	CN	45	100	30	152,2	189,3	3700	4900	1,4
RLN32010	CN	50	80	15,5	69	95	4100	5800	0,36
RLN30210	CN	50	90	17	76	89	3100	4500	0,527
RLN32210	CN	50	90	19	96,8	109	4000	5300	0,667
RLN33210	CN	50	90	24,5	127,2	158	4000	5300	0,875
RLN30310	CN	50	110	23	147,1	152	3600	4800	1,29
RLN31310	CN	50	110	19	125	130	3200	4200	1,24
RLN32310	CN	50	110	33	177,5	236,1	3400	4500	1,86
RLN32011	CN	55	90	17,5	79,7	115,6	3600	5100	0,592
RLN30211	CN	55	100	18	94,6	112,8	3500	5000	0,732
RLN32211	CN	55	100	21	112,7	141,5	3400	4700	0,915
RLN30311	CN	55	120	25	155	179	3300	4400	1,61
RLN32311	CN	55	120	35	212,7	271,3	3100	4100	2,35
RLN32012	CN	60	95	17,5	83,8	121,5	3400	4900	0,632
RLN30212	CN	60	110	19	103,3	130	3200	4600	0,967
RLN32212	CN	60	110	24	138,7	178,8	3100	4400	1,17
RLN30312	CN	60	130	26	180	210	3000	4000	2,03
RLN32312	CN	60	130	37	244	315	3000	4000	2,924
RLN32013	CN	65	100	17,5	83	128	3400	4600	0,675
RLN30213	CN	65	120	20	126,3	152,7	2900	4100	1,16
RLN32213	CN	65	120	27	168,7	221,8	2800	3900	1,55
RLN30313	CN	65	140	28	203	238	2800	3700	2,52
RLN32313	CN	65	140	39	273	350	2800	3700	3,4
RLN32014	CN	70	110	19	105	160	3200	4200	0,867
RLN30214	CN	70	125	21	138,3	173,7	2800	4000	1,3
RLN32214	CN	70	125	27	173,1	237,1	2700	3800	1,73
RLN30314	CN	70	150	30	230	272	2600	3500	3,05
RLN32314	CN	70	150	42	310	405	2600	3500	4,4
RLN32015	CN	75	115	19	106	167	3000	4000	0,858
RLN32215	CN	75	130	27	168	224	2700	3600	1,76
RLN33215	CN	75	130	31	208	298	2700	3600	2,23
RLN30315	CN	75	160	31	255	305	2400	3200	3,7
RLN32315	CN	75	160	45	355	470	2400	3200	5,37
RLN32016	CN	80	125	22	139	216	2800	3700	1,3
RLN32216	CN	80	140	28	199	265	2500	3400	2,15
RLS33216	CN	80	140	35	250	365	2500	3400	2,94
RLN32217	CN	85	150	30	224	300	2400	3200	2,75
RLN33020	CN	100	150	32,5	224	390	2200	3000	2,31

TWEERIJIGE TONLAGERS



- Toepassing: grote reductiekasten, bulldozers
- Type: tweerijig tonlager
- Fabrikant: NTN-SNR
- Kooi: plaatstalen kooi
- Afdichting: geen
- Aantal kogelrijen: 2
- Buitenring: met smeergroef en 3 smeergaten
- Boring: cilindrisch
- Temperatuurbereik: -40° tot +120°C

CODE	lagerspeling (afkorting)	Binnen-diameter (mm)	Buiten-diameter (mm)	Breedte	Maximale dynamische belasting (10 ³ N)	Maximale statische belasting (10 ³ N)	Maximaal toerental bij vetsmering (rpm)	Maximaal toerental bij oliesmering (rpm)	Massa (kg)
RLS22205	C3	25	52	18	54,4	46,1	8600	11000	0,17
RLS22206	C3	30	62	20	72	64,5	7200	9300	0,272
RLS22207	C3	35	72	23	95,4	92	6100	7900	0,44
RLS22208	C3	40	80	23	110	105	5500	7100	0,515
RLS22308	C3	40	90	33	161	152	4100	5300	1,006
RLS22209	C3	45	85	23	115	113	5100	6600	0,565
RLS22309	C3	45	100	36	196	187	3700	4800	1,352
RLS22210	C3	50	90	23	124	124	4800	6200	0,603
RLS22310	C3	50	110	40	237	232	3400	4400	1,81
RLS22211	C3	55	100	25	147	148	4300	5500	0,823
RLS22311	C3	55	120	43	282	274	3100	4000	2,29
RLS22212	C3	60	110	28	178	181	3900	5100	1,134
RLS22312	C3	60	130	46	323	319	2900	3700	2,804
RLS22214	C3	70	125	31	224	240	3400	4400	1,586
RLS22215	C3	75	130	31	232	249	3200	4200	1,644

STAAL - POM GLIJLAGER



- Materiaal: staal - POM (polyacetaal)
- Temperatuurbereik: -40° tot +130°C
- Maximale dynamische belasting: 140 N/mm²
- Maximale statische belasting: 250 N/mm²
- Maximale assnelheid: 2,5 m/s

CODE	Binnendiameter (mm)	Buitendiameter (mm)	Lengte (mm)
11050582	40	44	40
11050583	50	55	50

BRONZEN GLIJLAGER



- Materiaal: brons
- Temperatuurbereik: -40° tot +250°C
- Maximale dynamische belasting: 40 N/mm²
- Maximale statische belasting: 120 N/mm²
- Maximale assnelheid: 2,5 m/s

CODE	Binnendiameter (mm)	Buitendiameter (mm)	Lengte (mm)
11050550	50	55	50
17900007	40	44	40

NTN-SNR TREKBUS VOOR METRISCHE ASSEN



- Toepassing: voor het monteren van lagers die voorzien zijn van een conische boring
- Type: trekbus
- Fabrikant: NTN-SNR
- Productreeks fabrikant: H-serie

CODE	Productreeks fabrikant	Asdiameter (mm)	Borgmoer	Borgring	df	Massa (kg)
RLH305	H300-serie	20	KM5	MB5	M25X1,5	0,075
RLH2305	H2300-serie	20	KM5	MB5	M25X1,5	0,087
RLH306	H300-serie	25	KM6	MB6	M30X1,5	0,109
RLH2306	H2300-serie	25	KM6	MB6	M30X1,5	0,126
RLH307	H300-serie	30	KM7	MB7	M35X1,5	0,142
RLH2307	H2300-serie	30	KM7	MB7	M35X1,5	0,165
RLH208	H200-serie	35	KM8	MB8	M40X1,5	0,174
RLH308	H300-serie	35	KM8	MB8	M40X1,5	0,189
RLH2308	H2300-serie	35	KM8	MB8	M40X1,5	0,224
RLH309	H300-serie	40	KM9	MB9	M45X1,5	0,248
RLH2309	H2300-serie	40	KM9	MB9	M45X1,5	0,28
RLH310	H300-serie	45	KM10	MB10	M50X1,5	0,303
RLH2310	H2300-serie	45	KM10	MB10	M50X1,5	0,362
RLH311	H300-serie	50	KM11	MB11	M55X2	0,345
RLH2311	H2300-serie	50	KM11	MB11	M55X2	0,42
RLH312	H300-serie	55	KM12	MB12	M60X2	0,394
RLH2312	H2300-serie	55	KM12	MB12	M60X2	0,481
RLH313	H300-serie	60	KM13	MB13	M65X2	0,458
RLH2313	H2300-serie	60	KM13	MB13	M65X2	0,557
RLH315	H300-serie	65	KM15	MB15	M75X2	0,831
RLH316	H300-serie	70	KM16	MB16	M80X2	1,03
RLH2316	H2300-serie	70	KM16	MB16	M80X2	1,28
RLH317	H300-serie	75	KM17	MB17	M85X2	1,18
RLH318	H300-serie	80	KM18	MB18	M90X2	1,37
RLH320	H300-serie	90	KM20	MB20	M100X2	1,69

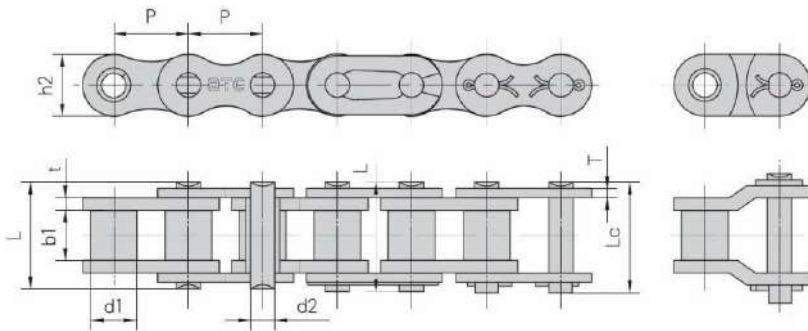
— DEEL 2 —

KETTINGAANDRIJVINGEN

ROLLENKETTINGEN _____ 44

LANDBOUWKETTINGEN _____ 52

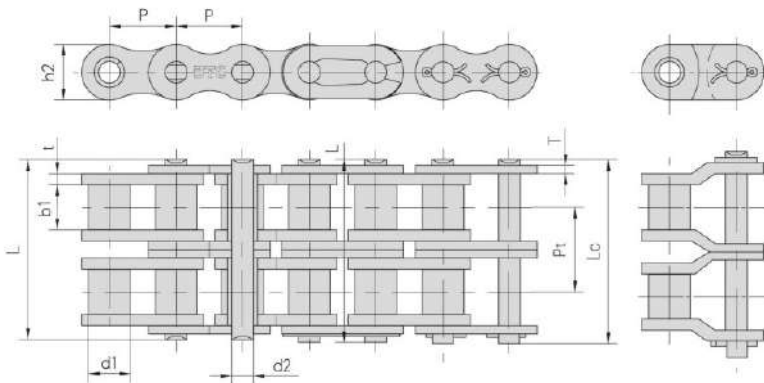
I BTC BS SIMPLEX ROLLENKETTING



- Fabrikant: BTC
- Type: standaard rollenketting
- Uitvoering: simplex
- Norm: DIN 8187 - ISO 606 - BS 228
- Materiaal: staal
- Toepassing: machinebouw, landbouw

CODE	Lengte ketting (m)	P (mm)	d1 max (mm)	b1 min (mm)	d2 max (mm)	L max (mm)	Lc max (mm)	h2 max (mm)	t/T max (mm)	Fb min (kN)	FBA (kN)	q (kg/m)	Bijpas-sende sluit-schakel	Bijpas-sende verloop-schakel
RKKBS04B	5	6	4	2,8	1,85	6,8	7,8	5	0,6	3	3,2	0,11	RKSBS04B	RKVBS04B
RKKBS05B	5	8	5	3	2,31	8,2	8,9	7,1	0,8	5	5,9	0,2	RKSBS05B	RKVBS05B
RKKBS06B	5	9,525	6,35	5,72	3,28	13,2	14,1	8,2	1,3	9	10,4	0,41	RKSBS061	RKVBS06B
RKKBS08B050	50	12,7	8,51	7,75	4,45	16,7	18,2	11,8	1,6	18	19,4	0,69	RKSBS08B	RKVBS08B
RKKBS08B	5	12,7	8,51	7,75	4,45	16,7	18,2	11,8	1,6	18	19,4	0,69	RKSBS08B	RKVBS08B
RKKBS10B	5	15,875	10,16	9,65	5,08	19,5	20,9	14,7	1,7	22,4	27,5	0,93	RKSBS10B	RKVBS10B
RKKBS12B	5	19,05	12,07	11,68	5,72	22,5	24,2	16	1,85	29	32,2	1,15	RKSBS12B	RKVBS12B
RKKBS16B	5	25,4	15,88	17,02	8,28	36,1	37,4	21	4,15/3,1	60	72,8	2,71	RKSBS16B	RKVBS16B
RKKBS16BG	50	25,4	15,88	17,02	8,28	36,1	37,4	21	4,15/3,1	60	72,8	2,71	RKSBS16B	RKVBS16B
RKKBS20B	5	31,75	19,05	19,56	10,19	41,3	45	26,4	4,5/3,5	95	106,7	3,7	RKSBS20B	RKVBS20B
RKKBS24B	5	38,1	25,4	25,4	14,63	53,4	57,8	33,2	6,0/4,8	160	178	7,1	RKSBS24B	RKVBS24B
RKKBS28B	5	44,45	27,94	30,99	15,9	65,1	69,5	36,7	7,5/6,0	200	222	8,5	RKSBS28B	RKVBS28B
RKKBS32B	5	50,8	29,21	30,99	17,81	66	71	42	7,0/6,0	250	277,5	10,25	RKSBS32B	RKVBS32B
RKKBS40B	5	63,5	39,37	38,1	22,89	82,2	89,2	52,96	8,5/8,0	355	394	16,35	RKSBS40B	RKVBS40B
RKKBS48B	5	76,2	48,26	45,72	29,24	99,1	107	63,8	12,0/10,0	560	621,6	25	RKSBS48B	RKVBS48B
RKKBS56B	5	88,9	53,98	53,34	34,32	114,6	123	77,8	13,5/12,0	850	940	35,78	RKSBS56B	RKVBS56B

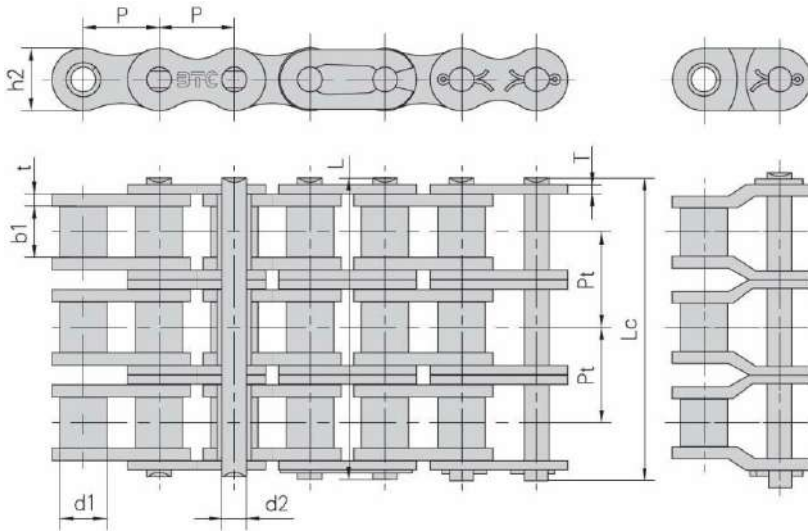
I BTC BS DUPLEX ROLLENKETTING



- Fabrikant: BTC
- Type: standaard rollenketting
- Uitvoering: duplex
- Norm: DIN 8187 - ISO 606 - BS 228
- Materiaal: staal
- Toepassing: machinebouw, landbouw

CODE	Lengte ketting (m)	P (mm)	d1 max (mm)	b1 min (mm)	d2 max (mm)	L max (mm)	Lc max (mm)	h2 max (mm)	t/T max (mm)	Pt (mm)	Fb min (kN)	FBA (kN)	q (kg/m)	Bijpassende sluitschakel	Bijpassende verloop-schakel
RKKBS06B2	5	9,525	6,35	5,72	3,28	23,4	24,4	8,2	1,3	10,24	16,9	18,7	0,77	RKSBS06B2	RKVBS06B2
RKKBS08B2	5	12,7	8,51	7,75	4,45	31,2	32,2	11,8	1,6	13,92	44,5	38,7	1,34	RKSBS08B2	RKVBS08B2
RKKBS10B2	5	15,875	10,16	9,65	5,08	36,1	37,5	14,7	1,7	16,59	57,8	56,2	1,84	RKSBS10B2	RKVBS10B2
RKKBS12B2	5	19,05	12,07	11,68	5,72	42	43,6	16	1,85	19,46	106	66,1	2,31	RKSBS12B2	RKVBS12B2
RKKBS16B2	5	25,4	15,88	17,02	8,28	68	69,3	21	4,15/3,1	31,88	170	133	5,42	RKSBS16B2	RKVBS16B2
RKKBS20B2	5	31,75	19,05	19,56	10,19	77,8	81,5	26,4	4,5/3,5	36,45	280	211,2	7,2	RKSBS20B2	RKVBS20B2
RKKBS24B2	5	38,1	25,4	25,4	14,63	101,7	106,2	33,2	6,0/4,8	48,36	360	319,2	13,4	RKSBS24B2	RKVBS24B2
RKKBS28B2	5	44,45	27,94	30,99	15,9	124,6	129,1	36,7	7,5/6,0	59,56	450	406,8	16,6	RKSBS28B2	RKVBS28B2
RKKBS32B2	5	50,8	29,21	30,99	17,81	124,6	129,6	42	7,0/6,0	58,55	630	508,5	21	RKSBS32B2	RKVBS32B2
RKKBS40B2	5	63,5	39,37	38,1	22,89	154,5	161,5	52,96	8,5/8,0	72,29	1000	711,9	32	RKSBS40B2	RKVBS40B2
RKKBS48B2	5	76,2	48,26	45,72	29,24	190,4	198,2	63,8	12,0/10,0	91,21	1600	1130	50	RKSBS48B2	RKVBS48B2
RKKBS56B2	5	88,9	53,98	53,34	34,32	221,2	229,6	77,8	13,5/12,0	106,6	2000	1760	71,48	RKSBS56B2	RKVBS56B2

I BTC BS TRIPLEX ROLLENKETTING

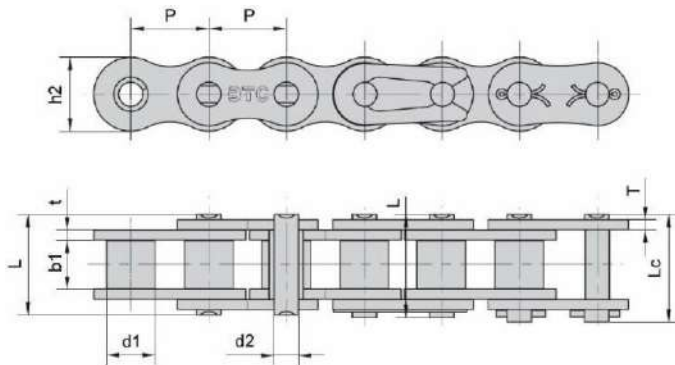


- Fabrikant: BTC
- Type: standaard rollenketting
- Uitvoering: triplex
- Norm: DIN 8187 - ISO 606 - BS 228
- Materiaal: staal
- Toepassing: machinebouw, landbouw

CODE	Lengte ketting (m)	P (mm)	d1 max (mm)	b1 min (mm)	d2 max (mm)	L max (mm)	Lc max (mm)	h2 max (mm)	t/T max (mm)	Pt (mm)	Fb min (kN)	FBA (kN)	q (kg/m)	Bijpassende sluitschakel	Bijpassende verloop-schakel
RKKBS06B3	5	9,525	6,35	5,72	3,28	33,5	34,6	8,2	1,3	10,24	24,9	30,1	1,16	RKSBS06B3	RKVBS06B3
RKKBS08B3	5	12,7	8,51	7,75	4,45	45,1	46,1	11,8	1,6	13,92	47,5	57,8	2,03	RKSBS08B3	RKVBS08B3
RKKBS10B3	5	15,875	10,16	9,65	5,08	52,7	54,1	14,7	1,7	16,59	66,7	84,5	2,77	RKSBS10B3	RKVBS10B3
RKKBS12B3	5	19,05	12,07	11,68	5,72	61,5	63,1	16	1,85	19,46	86,7	101,8	3,46	RKSBS12B3	RKVBS12B3
RKKBS16B3	5	25,4	15,88	17,02	8,28	99,8	101,2	21	4,15/3,1	31,88	160	203,7	8,13	RKSBS16B3	RKVBS16B3
RKKBS20B3	5	31,75	19,05	19,56	10,19	114,2	117,9	26,4	4,5/3,5	36,45	250	290	10,82	RKSBS20B3	RKVBS20B3
RKKBS24B3	5	38,1	25,4	25,4	14,63	150,1	154,6	33,2	6,0/4,8	48,36	425	493	20,1	RKSBS24B3	RKVBS24B3
RKKBS28B3	5	44,45	27,94	30,99	15,9	184,2	188,7	36,7	7,5/6,0	59,56	530	609,5	24,92	RKSBS28B3	RKVBS28B3
RKKBS32B3	5	50,8	29,21	30,99	17,81	183,2	188,2	42	7,0/6,0	58,55	670	770,5	31,56	RKSBS32B3	RKVBS32B3
RKKBS40B3	5	63,5	39,37	38,1	22,89	226,8	233,8	52,96	8,5/8,0	72,29	950	1092,5	48,1	RKSBS40B3	RKVBS40B3
RKKBS48B3	5	76,2	48,26	45,72	29,24	281,6	289,4	63,8	12,0/10,0	91,21	1500	1710	75	RKSBS48B3	RKVBS48B3
RKKBS56B3	5	88,9	53,98	53,34	34,32	327,8	336,2	77,8	13,5/12,0	106,6	2240	2240	107,18	RKSBS56B3	RKVBS56B3



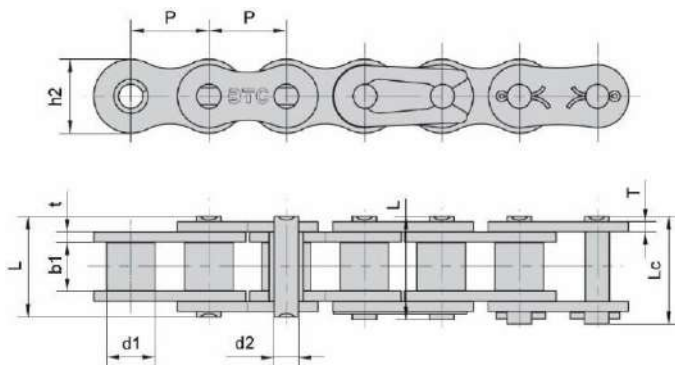
BTC STANDAARD KETTING EUROPEES



- Fabrikant: BTC
- Type: verzwaarde rollenketting
- Uitvoering: simplex
- Norm: DIN 8187 - ISO 606 - BS 228
- Materiaal: staal
- Toepassing: machinebouw, landbouw

CODE	Lengte ketting (m)	P (mm)	d1 max (mm)	b1 min (mm)	d2 max (mm)	L max (mm)	Lc max (mm)	h2 max (mm)	t/T max (mm)	Fb min (kN)	FBA (kN)	q (kg/m)	Bijpas-sende sluitscha- kel	Bijpas-sende verloop- schakel
RKKBS081	5	12,7	7,75	3,3	3,66	10,2	11,7	9,9	1,25	8	9,1	0,28	RKSBS081	RKVBS081
RKKBS083	5	12,7	7,75	4,88	4,09	12,9	14,4	10,3	1,3	12	14,2	0,45	RKSBS083	RKVBS083
RKKBS084	5	12,7	7,75	4,88	4,09	14,8	16,3	11,1	1,95	10,55	12	0,6	RKSBS084	RKVBS084
RKKBS332	5	12,7	7,75	4,88	3,66	11,2	12,7	9,9	1,16	8	9,1	0,33	RKSBS332	RKVBS332
RKKBS428	5	12,7	8,51	7,85	4,45	20	21,45	11,8	2,42	27	23,4	0,79	RKSBS428	
RKKBSRE317	5	15,875	10,16	6,48	5,08	17,5	19	15,09	2,03	26,5	29,7	0,89	RKSBSRE317	RKVBSRE317
RKKBSRE425	5	19,05	12,07	13,5	5,72	28,6	31,3	16,2	3	33,5	37,5	1,6	RKSBSRE425	RKVBSRE425
RKKBS24R	5	38,1	25,4	25,4	14,63	58,6	63,4	36,2	7,5/6,0	225	250,3	9	RKSBS24R	RKVBS24R

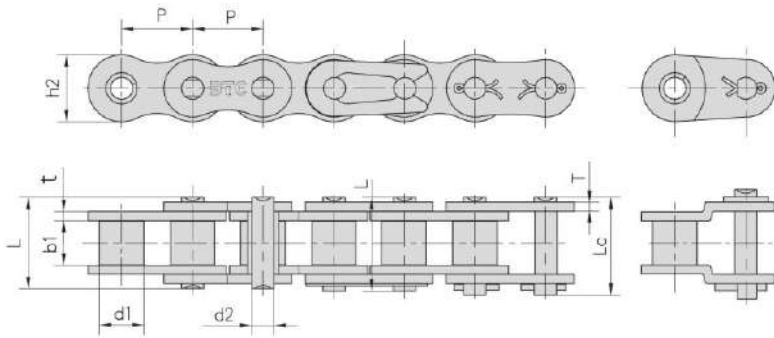
BTC VERZWAARDE KETTING EUROPEES



- Fabrikant: BTC
- Type: verzwaarde rollenketting
- Uitvoering: simplex
- Norm: DIN 8187 - ISO 606 - BS 228
- Materiaal: staal
- Toepassing: machinebouw, landbouw

CODE	Lengte ketting (m)	P (mm)	d1 max (mm)	b1 min (mm)	d2 max (mm)	L max (mm)	Lc max (mm)	h2 max (mm)	t/T max (mm)	Fb min (kN)	FBA (kN)	q (kg/m)	Bijpas-sende sluitscha- kel	Bijpas-sende verloop- schakel
RKKBS12R	5	19,05	12,07	11,68	6,1	24,5	26,5	16	2,42	40	44,8	1,45	RKSBS12R	RKVBS12R
RKKBS16R	5	25,4	15,88	17,02	8,9	35,7	38,9	24,1	4,0/3,1	80	94,2	3,11	RKSBS16R	RKVBS16R
RKKBSRE516	5	25,4	15,88	12,7	8,28	30,8	32,1	20	3,5/3,0	50	57,5	2,37	RKSBSRE516	RKVBSRE516

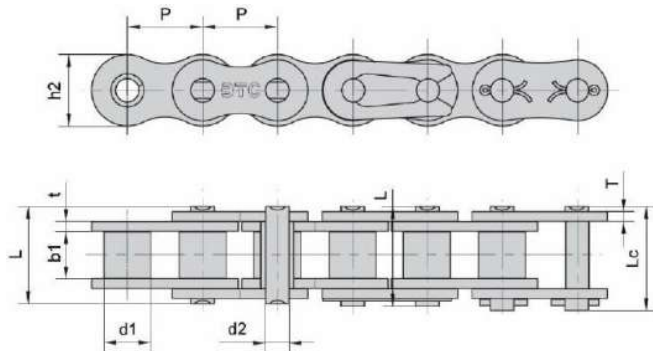
I BTC ASA SIMPLEX ROLLENKETTING



- Fabrikant: BTC
- Type: standaard rollenketting
- Uitvoering: simplex
- Norm: DIN 8187 - ISO 606 - ANSI B29.1
- Materiaal: staal
- Toepassing: machinebouw, landbouw

CODE	Lengte ketting (m)	P (mm)	d1 max (mm)	b1 min (mm)	d2 max (mm)	L max (mm)	Lc max (mm)	h2 max (mm)	t/T max (mm)	Fb min (kN)	FBA (kN)	q (kg/m)	Bijpas-sende sluit-schakel	Bijpas-sende verloop-schakel
RKKASA25	5	6,35	3,3	3,18	2,31	7,9	8,4	9	0,8	3,5	4,6	0,15	RKSASA25	RKVASA25
RKKASA35	5	9,525	5,08	4,77	3,58	12,4	13,17	9,91	1,3	7,9	10,8	0,33	RKSASA35	RKVASA35
RKKASA40	5	12,7	7,95	7,85	3,96	16,6	17,8	15,09	1,5	14,1	17,5	0,62	RKSASA40	RKVASA40
RKKASA41	5	12,7	7,77	6,25	3,58	13,75	15	12	1,3	6,67	12,6	0,41	RKSASA41	RKVASA41
RKKASA50	5	15,875	10,16	9,4	5,08	20,7	22,2	18	2,03	22,2	29,4	1,02	RKSASA50	RKVASA50
RKKASA60	5	19,05	11,91	12,57	5,94	25,9	27,7	24	2,42	31,8	41,5	1,5	RKSASA60	RKVASA60
RKKASA80	5	25,4	15,88	15,75	7,92	32,7	35	30	3,25	56,7	69,4	2,6	RKSASA80	RKVASA80
RKKASA100	5	31,75	19,05	18,9	9,53	40,4	44,7	35,7	4	88,5	109,2	3,91	RKSASA100	RKVASA100
RKKASA120	5	38,1	22,23	25,22	11,1	50,3	54,3	41	4,8	127	156,3	5,62	RKSASA120	RKVASA120
RKKASA140	5	44,45	25,4	25,22	12,7	54,4	59	47,8	5,6	172,4	212	7,5	RKSASA140	RKVASA140
RKKASA160	5	50,8	28,58	31,55	14,27	64,8	69,6	53,6	6,4	226,8	278,9	10,1	RKSASA160	RKVASA160
RKKASA200	5	63,5	39,68	37,85	19,85	80,3	87,2	72,39	8	353,8	431,6	16,15	RKSASA200	RKVASA200

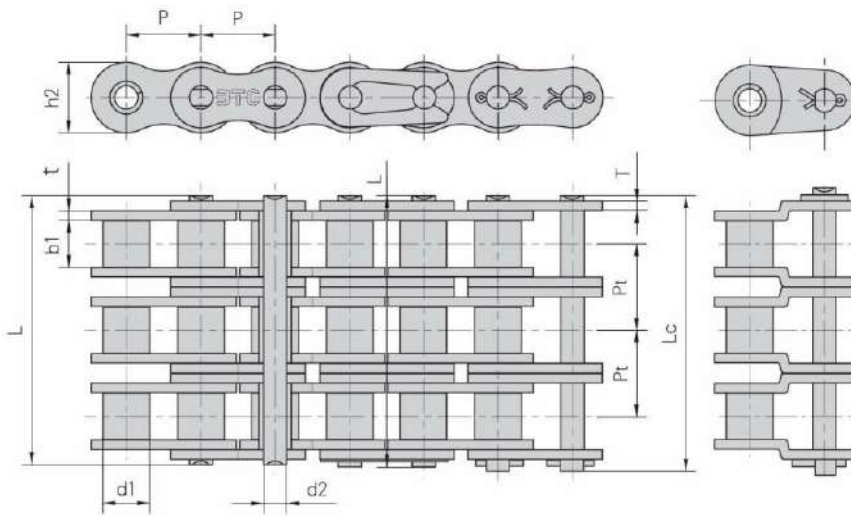
I BTC ASA DUPLEX ROLLENKETTING



- Fabrikant: BTC
- Type: standaard rollenketting
- Uitvoering: duplex
- Norm: DIN 8187 - ISO 606 - ANSI B29.1
- Materiaal: staal
- Toepassing: machinebouw, landbouw

CODE	Lengte ketting (m)	P (mm)	d1 max (mm)	b1 min (mm)	d2 max (mm)	L max (mm)	Lc max (mm)	h2 max (mm)	t/T max (mm)	Fb min (kN)	FBA (kN)	q (kg/m)	Bijpas-sende sluitscha-kel	Bijpas-sende verloop-schakel
RKKASA252	5	6,35	3,3	3,18	2,31	14,5	15	6	0,8	7	8,6	0,28	RKSASA252	RKVASA252
RKKASA352	5	9,53	5,08	4,77	3,58	22,5	23,3	9	1,3	15,8	19,7	0,63	RKSASA352	RKVASA352
RKKASA402	5	12,7	7,95	7,85	3,96	31	32,2	12	1,5	28,2	35,9	1,12	RKSASA402	RKVASA402
RKKASA502	5	15,875	10,16	9,4	5,08	38,9	40,4	15,09	2,03	44,4	58,1	2	RKSASA502	RKVASA502
RKKASA602	5	19,05	11,91	12,57	5,94	48,8	50,5	18	2,42	63,6	82,1	2,92	RKSASA602	RKVASA602
RKKASA802	5	25,4	15,88	15,75	7,92	62,7	64,3	24	3,25	113,4	141,8	5,15	RKSASA802	RKVASA802
RKKASA1002	5	31,75	19,05	18,9	9,53	76,4	80,5	30	4	177	219,4	7,8	RKSASA1002	RKVASA1002
RKKASA1202	5	38,1	22,23	25,22	11,1	95,8	99,7	35,7	4,8	254	314,9	11,7	RKSASA1202	RKVASA1202
RKKASA1402	5	44,45	25,4	25,22	12,7	103,3	107,9	41	5,6	344,8	427,5	15,14	RKSASA1402	RKVASA1402
RKKASA1602	5	50,8	28,58	31,55	14,27	123,3	128,1	47,8	6,4	453,6	562,4	20,14	RKSASA1602	RKVASA1602
RKKASA2002	5	63,5	39,68	37,85	19,85	151,9	158,8	60	8	707,6	877,4	32,24	RKSASA2002	RKVASA2002

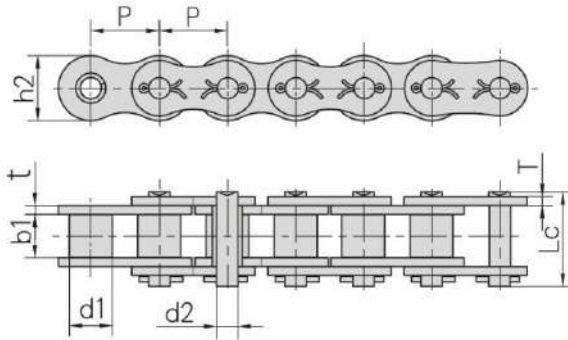
BTC ASA TRIPLEX ROLLENKETTING



- Fabrikant: BTC
- Type: standaard rollenketting
- Uitvoering: triplex
- Norm: DIN 8187 - ISO 606 - ANSI B29.1
- Materiaal: staal
- Toepassing: machinebouw, landbouw

CODE	Lengte ketting (m)	P (mm)	d1 max (mm)	b1 min (mm)	d2 max (mm)	L max (mm)	Lc max (mm)	h2 max (mm)	t/T max (mm)	Pt (mm)	Fb min (kN)	FBA (kN)	q (kg/m)	Bijpassende sluitschakel	Bijpassende verloop-schakel
RKKASA353	5	9,53	5,08	4,77	3,58	32,7	33,5	9	1,3	10,13	23,7	28,6	1,05	RKSASA1003	RKVASA353
RKKASA403	5	12,7	7,95	7,85	3,96	45,4	46,6	12	1,5	14,38	42,3	50	1,9	RKSASA1203	RKVASA403
RKKASA503	5	15,875	10,16	9,4	5,08	57	58,5	15,09	2,03	18,11	66,6	77,8	3,09	RKSASA1403	RKVASA503
RKKASA603	5	19,05	11,91	12,57	5,94	71,5	73,3	18	2,42	22,78	95,4	111,1	4,54	RKSASA1603	RKVASA603
RKKASA803	5	25,4	15,88	15,75	7,92	91,7	93,6	24	3,25	29,29	170,1	198,4	7,89	RKSASA353	RKVASA803
RKKASA1003	5	31,75	19,05	18,9	9,53	112,2	116,3	30	4	35,76	265,5	309,6	11,77	RKSASA403	RKVASA1003
RKKASA1203	5	38,1	22,23	25,22	11,1	141,4	145,2	35,7	4,8	45,44	381	437,2	17,53	RKSASA503	RKVASA1203
RKKASA1403	5	44,45	25,4	25,22	12,7	152,2	156,8	41	5,6	48,87	517,2	593,3	22,2	RKSASA603	RKVASA1403
RKKASA1603	5	50,8	28,58	31,55	14,27	181,8	186,6	47,8	6,4	58,55	680,4	780,6	30,02	RKSASA803	RKVASA1603

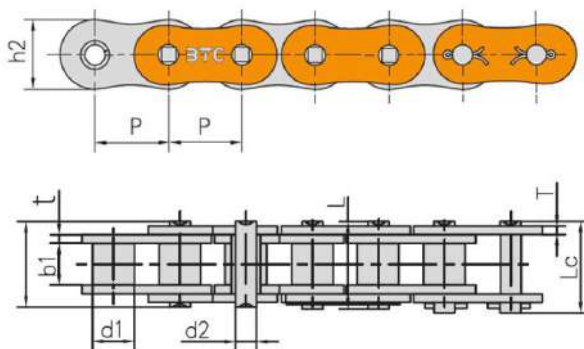
BTC BS SIMPLEX VERZWAARDE ROLLENKETTING



- Fabrikant: BTC
- Type: verzwaarde rollenketting
- Uitvoering: simplex
- Norm: DIN 8187 - ISO 606 - ANSI B29.1
- Materiaal: staal
- Toepassing: machinebouw, landbouw

CODE	Lengte ketting (m)	P (mm)	d1 max (mm)	b1 min (mm)	d2 max (mm)	L max (mm)	Lc max (mm)	h2 max (mm)	t/T max (mm)	Fb min (kN)	FBA (kN)	q (kg/m)	Bijpas-sende sluitscha-kel	Bijpas-sende verloop-schakel
RKKASA50H	5	15,875	10,16	9,4	5,08	24,4	14,3	15,09	2,42	22,2	30,2	1,25	RKSASA50H	RKVASA50H
RKKASA60H	5	19,05	11,91	12,57	5,94	31,6	18,8	18	3,25	31,8	42,7	1,87	RKSASA60H	RKVASA60H
RKKASA60HG	5	19,05	11,91	12,57	5,94	31,6	18,8	18	3,25	31,8	42,7	1,87	RKSASA60H	RKVASA60H
RKKASA80H	5	25,4	15,88	15,75	7,92	39,4	23,3	24	4	56,7	71,4	3,1	RKSASA80H	RKVASA80H
RKKASA100HG	30	31,75	19,05	18,9	9,53	46,9	28,3	30	4,8	88,5	112,4	4,52	RKSASA100H	RKVASA100H
RKKASA100H	5	31,75	19,05	18,9	9,53	46,9	28,3	30	4,8	88,5	112,4	4,52	RKSASA100H	RKVASA100H
RKKASA160H	5	50,8	28,58	31,55	14,27	73	54,3	47,8	7,2	226,8	285,8	10,3	RKSASA160H	RKVASA160H

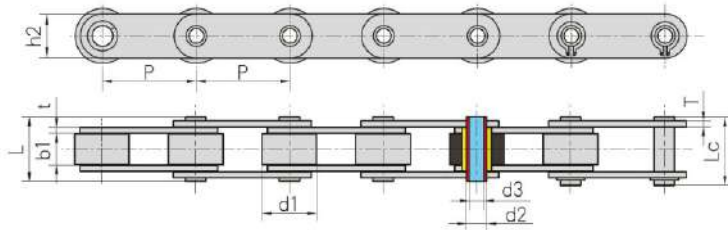
BTC ASA SIMPLEX DUBBEL VERZWAARDE ROLLENKETTING



- Fabrikant: BTC
- Type: dubbel verzwaarde rollenketting
- Uitvoering: simplex
- Norm: DIN 8187 - ISO 606 - ANSI B29.1
- Materiaal: staal
- Toepassing: machinebouw, landbouw

CODE	Lengte ketting (m)	P (mm)	d1 max (mm)	b1 min (mm)	d2 max (mm)	L max (mm)	Lc max (mm)	h2 max (mm)	t/T max (mm)	Fb min (kN)	FBA (kN)	q (kg/m)	Bijpas-sende sluitscha-kel	Bijpas-sende verloop-schakel
RKKASA140HSP	5	44,45	25,4	25,22	12,71	57,5	62	42,1	6,4	231,9	255	8,88	RKSASA140HSP	RKVASA140HSP

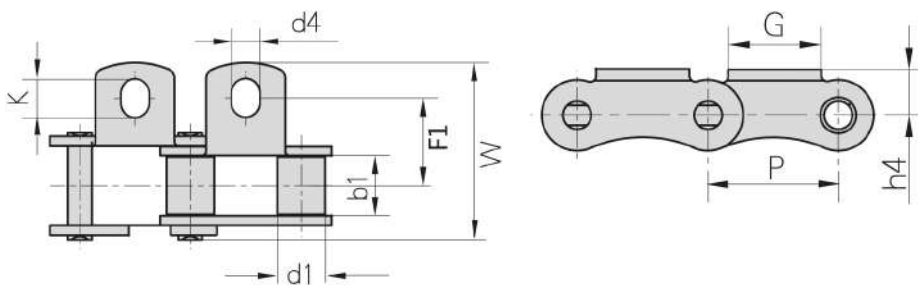
BTC HOLLEBOUTKETTING C2062



- Fabrikant: BTC
- Type: holleboutketting
- Uitvoering: simplex
- Materiaal: staal
- Toepassing: diverse landbouwconstructies

CODE	Lengte ketting (m)	P (mm)	d1 max (mm)	b1 min (mm)	d2 max (mm)	d3 min (mm)	L max (mm)	Lc max (mm)	h2 max (mm)	t/T max (mm)	Fb min (kN)	FBA (kN)	q (kg/m)	Bijpassende sluit-schakel
RKKHBC2062	5	38,1	22,23	12,7	8,31	6	25,8	26,8	17	2,42	24	27,1	1,72	RKSHBC2062

BTC LANDBOUWKETTING



- Fabrikant: BTC
- Type: landbouwketting
- Uitvoering: simplex
- Norm: DIN 8189
- Materiaal: staal
- Oppervlakte behandeling: elektrolytisch verzinkt
- Toepassing: machinebouw, landbouw

CODE	Meene-mers	Lengte ketting (m)	P (mm)	d1 (mm)	G (mm)	FI (mm)	W (mm)	h4 (mm)	d4 (mm)	K (mm)	Bijhorende sluit-schakel
RKKS55RH1711	op iedere schakel	9,27	41,4	17,78	25	31,8	90,4	15,5	8,6	12	RKSS55RH
RKKS55RH1712	op iedere 2e schakel	9,27	41,4	17,78	25	31,8	90,4	15,5	8,6	12	RKSS55RH
RKKS55RH2511	op iedere schakel	9,35	41,4	25,00	25	31,8	90,4	15,5	8,6	12	RKSS55RH
RKKS55RH2512	op iedere 2e schakel	9,35	41,4	25,00	25	31,8	90,4	15,5	8,6	12	RKSS55RH

— DEEL 3 —

AANDRIJFASSEN

COMPLEET WALTERSCHEID_____	54
GAFFELS WALTERSCHEID_____	61
KRUISKOPPELINGEN WALTERSCHEID_____	65
KRUISSTUKKEN WALTERSCHEID_____	66
PROFIELBUIZEN WALTERSCHEID_____	69
PROFIELBUIZEN BONDIOLI & PAVESI_____	71

W-SERIE AANDRIJFAS STANDAARD



Een aandrijfjas verbindt de tractor met het werktuig en zorgt voor de overdacht van vermogen naar het werktuig. Zo kan het werktuig worden aangedreven door het vermogen van de motor die wordt overgebracht van de trekker naar het werktuig.



- Fabrikant: Walterscheid
- Norm: EN 12965
- Productreeks: W-serie
- Vergrendelsysteem: - trekker: 3/8 treksluiting
- machine: 3/8 drukstift
- Aantal spiebanen: 6
- Smeerinterval: 50-100 uur
- Toepassing: hooiharken, hooipersen, maaimachine, rooimachine, cirkelharken

CODE	Toepassing *	Bescher- ming	Gaffel trekker	Gaffel machine	Prof. buis inw.	Prof. buis itw.	Bouw- grootte	Lengte (mm)	Kruisstuk	Max statische belasting
CARDW2100	1	SD05	ASGE	AG	OOcH	Oa	w2100	1010	10.01.00	1100 Nm
CARDW21001210	1	SD05	ASGE	AG	OOcH	Oa	w2100	1210	10.01.00	1100 Nm
CARDW2300	2	SD15	QSG	AG	Ov	1	w2300	1010	21.00.00	2350 Nm
CARDW2400	3	SD25	QSG	AG	1b	2a	w2400	1010	35.00.00	3800 Nm
CARDW24001210	3	SD25	QSG	AG	1b	2a	w2400	1210	35.00.00	3800 Nm
CARDW24000860	4	SD25	QSG	AG	1b	2a	w2400	860	35.00.00	3800 Nm
CARDW24000860138134	4	SD25	QSG	AG powerdrive (351800)	1b	2a	w2400	860	35.00.00	3800 Nm
CARDW25001210	5	SD25	QSG	AG	s4	s5	w2500	1210	36.00.00	6000 Nm

* Toepassing:

1. cirkelharken, hooischudders, kleine veldspuiten
2. maaiers, rooimachines, zaaimachines
3. maaiers, rooimachines, grondbewerkingsmachines
4. maaiers, rooimachines, grondbewerkingsmachines, lichte balenpersen, hakselaars, mestpompen
5. rooimachines, grondbewerkingsmachines, houtversnipperaar



W-SERIE AANDRIJFAS MET VRIJLOOP

De vrijloopkoppeling dient als beveiliging op een aftakas wanneer de aandrijver (tractor) stopt met draaien, en er dus plots geen kracht meer wordt doorgegeven naar het werktuig. Dankzij de vrijloopkoppeling kan de machine namelijk vrij uitdraaien wanneer de tractor de as niet meer aandrijft, in plaats van te stoppen in 1 plotse beweging.



- Fabrikant: Walterscheid
- Norm: EN 12965
- Productreeks: W-serie
- Vergrendelsysteem: - trekker: 3/8 treksluiting
- machine: 3/8 treksluiting
- Aantal spiebanen: 6
- Koppeling: vrijloopkoppeling
- Smeerinterval: 50-100 uur
- Toepassing: zaaien, grondbewerking, rooien, hooikanon, hakselaar, silagewagens

CODE	Toepassing *	Bescherming	Gaffeltrekker	Gaffel machine	Prof. buis inw.	Prof. buis itw.	Bouwgrootte	Lengte (mm)	Kruisstuk	Max. statische belasting
CARDW2300V	1	SD15	QSG	F5/ 1R	1b	2a	W2300	1210	21.00.00	2350 Nm
CARDW2400V	2	SD25	QSG	F5/ 1R	1b	2a	W2400	1210	35.00.00	3800 Nm
CARDW2500V	3	SD25	QSG	F5/ 1R	s4	s5	W2500	1210	36.00.00	6000 Nm

* Toepassing:

1. maaiers, rooimachines, zaaimachines, hooikanonnen
2. maaiers, rooimachines, grondbewerkingsmachines, hooikanonnen
3. rooimachines, grondbewerkingsmachines, houtversnipperaar

W-SERIE AANDRIJFAS MET BREEKBOUT



De breekbout op de gaffel functioneert als extra veiligheid op de aandrijfjas, de bout beschermt het werktuig bij blokkades en bij het raken van obstakels. Bij plotse grote belasting op de bout (door blokkage of obstakels) breekt de bout waardoor de verbinding verbroken wordt tussen de tractor en het werktuig en waardoor verdere schade vermeden wordt. De breekbout is eenvoudig te herstellen door vervanging van de bout.

Een breekbout beschermt niet tegen overbelasting, want als de belasting slechts langzaam toeneemt zal de breekbout echter niet breken. De breekboutgaffel bevindt zich meestal aan de werktuigzijde van de aandrijfjas.



- Fabrikant: Walterscheid
- Norm: EN 12965
- Productreeks: W-serie
- Vergrendelsysteem: - trekker: 3/8 treksluiting
- machine: 3/8 drukstift
- Aantal spiebanen: 6
- Koppeling: breekbouts koppeling
- Smeerinterval: 50-100 uur
- Toepassing: maaiers, roomachines, hakselaars, mestpompen, lichte balenpersen

CODE	Toepassing *	Bescherming	Gaffel trekker	Gaffel machine	Aansluiting machine	Breekbout	Breekbout	Max draaimoment (sterkte breekbout)	Prof.buis inw	Prof.buis uitw	Bouwgrootte	Kruisstuk	Max statische belasting
CARDW2300B138	1	SD15	QSG	KB61/20 (stift)	1 3/8 snelsluiting	5711718	M 8	173 NM	Ov	2	W2300	1210	2350 Nm
CARDW2400B138	2	SD15	QSG	KB61/20 (stift)	1 3/8 snelsluiting	5714218	M10	250 NM	1b	2a	W2400	1210	3800 Nm
CARDW2400B134	2	SD25	QSG	KB61/20 (stift)	1 3/8 snelsluiting	5711718	M10	292 NM	1b	2a	W2400	1210	3800 Nm
CARDW2500B134	3	SD25	QSG	KB61/20	1 3/4 klem-bout	5713118	M10	292 NM	s4	s5	W2500	1210	6000 Nm
CARDW2500B138	3	SD25	QSG	KB61/20	1 3/8 snelsluiting	5715418	M10	292 NM	s4	s5	W2500	1210	6000 Nm

* Toepassing:

1. maaiers, roomachines, zaaimachines, lichte balenpersen, hakselaars, mestpompen
2. maaiers, roomachines, grondbewerkingsmachines, lichte balenpersen, hakselaars, mestpompen
3. roomachines, grondbewerkingsmachines, houtversnipperaar



I WWE-SERIE AANDRIJFAS STANDAARD

Aandrijfassen WWE-serie hebben een groothoek aan één zijde van de aandrijfjas.

Dankzij de groothoekkoppling wordt voorkomen dat extra slijtage ontstaat wanneer de aftakasstompen van de trekker en het werktuig door beweging niet in een rechte lijn staan. Bij een groothoekkoppeling kunnen het voertuig en werktuig werken onder een grotere hoek. Doordat de WWZ-series over 2 groothoeken beschikken is er meer bewegingsvrijheid tussen de trekker en het werktuig.



- Fabrikant: Walterscheid
- Norm: EN 12965
- Productreeks: WWE-serie
- Vergrendelsysteem: - trekker: 3/8 treksluiting
- machine: 3/8 drukstift
- Aantal spiebanen: 6
- Koppeling: vrijloopkoppeling
- Smeerinterval: 8 uur
- Toepassing: giertank, meststrooier, hooipers, vermengwagen, bemester, grootpakpers

CODE	Toepassing *	Bescherming	Gaffel trekker	Gaffel machine	Prof. buis inw.	Prof. buis itw.	Bouwgrootte	Lengte (mm)	Kruisstuk	Max statische belasting
CARDWWE2380	1	SD15	QSG	AG	OvGA	1G	WWE2380	1010	21.06.00	2350 Nm
CARDWWE24801210	2	SD25	QSG	AG	1bGa	2aG	WWE2480	1210	35.06.00	3800 Nm
CARDWWE25801210	3	SD25	QSG	AG	S5H	S4GA	WWE2580	1210	36.06.00	6000 Nm

* Toepassing:

1. giertank, veldspuit, meststrooier, hooipers
2. vermengwagen, bemester, rooimachine, ladewagen
3. breedtestrooier, bemester, grootpakpers, silagewagen



I VWE-SERIE AANDRIJFAS MET VRIJLOOP

Aandrijfassen WWE-serie hebben een groothoek aan één zijde van de aandrijfjas. Dankzij de groothoekkoppling wordt voorkomen dat extra slijtage ontstaat wanneer de aftakasstompen van de trekker en het werktuig door beweging niet in een rechte lijn staan. Bij een groothoekkoppeling kunnen het voertuig en werktuig werken onder een grotere hoek. Doordat de WWZ-series over 2 groothoeken beschikken is er meer bewegingsvrijheid tussen de trekker en het werktuig. De aandrijfassen hebben een vrijloopbeveiliging. Een vrijloopkoppeling dient als beveiliging op een aftakas wanneer de aandrijver (tractor) stopt met draaien, en er dus plots geen kracht meer wordt doorgegeven naar het werktuig. Dankzij de vrijloop kan het werktuig vrij blijven uitdraaien tot stilstand in plaats van in 1 plotse beweging bruske te stoppen wanneer de tractor de as niet meer aandrijft.



- Fabrikant: Walterscheid
- Norm: EN 12965
- Productreeks: VWE-serie
- Vergrendelsysteem: - trekker: 3/8 treksluiting
- machine: 3/8 treksluiting
- Aantal spiebanen: 6
- Koppeling: vrijloopkoppeling
- Smeerinterval: 8 uur
- Toepassing: vermengwagen, bemester, rooimachine, ladewagen, breedtestrooier

CODE	Toepassing *	Bescherming	Gaffeltrekker	Gaffel machine	Vrijloop	Prof.buis inw	Prof.buis uitw	Bouwgrootte	Lengte (mm)	Kruisstuk	Max statische belasting
CARDWWE2480V	1	SD25	QSG	F5/ 1R	5614440	1bGa	2aG	WWE2480	1210	35.06.00	3800 Nm
CARDWWE2580V	2	SD25	QSG	F5/ 1R	5610440	S5H	S4GA	WWE2580	1210	36.06.00	6000 Nm

* Toepassing:

1. vermengwagen, bemester, rooimachine, ladewagen
2. breedtestrooier, bemester, grootpakpers, silagewagen



I PWE-SERIE AANDRIJFAS STANDAARD

De aandrijfassen WWE-series Een groothoekkoppeling wordt gebruikt om te voorkomen dat extra slijtage ontstaat wanneer de aftakasstompen van de trekker en het werktuig niet in een rechte lijn staan.

Om het maximaal toelaatbare vermogen af te stemmen op het toestel en zo overbelasting te voorkomen, beschikt de aandrijfjas over een vrijlooppkoppeling. Deze veiligheidskoppeling zorgt ervoor dat het werktuig loskoppelt van de aandrijving wanneer de aandrijfjas sneller dan de aandrijving draait.



- Fabrikant: Walterscheid
- Norm: EN 12965
- Productreeks: PWE-serie
- Vergrendelsysteem: - trekker: 3/8 treksluiting
- machine: 3/4 klemgaffel
- Aantal spiebanen: 6
- Koppeling: groothoek
- Smeerinterval: 8 uur
- Toepassing:

CODE	Bescher- ming	Gaffel trekker	Gaffel machine	Prof. buis inw.	Prof. buis itw.	Bouw- grootte	Lengte (mm)	Kruisstuk	Max statische belasting
CARDPWE6751210	PG25	QSG	AGCC	S5H	S6H	PWE675	1210mm	35.06.00	6000 Nm



WWZ-SERIE AANDRIJFAS

De aandrijfassen WWZ-serie hebben een groothoekkoppeling aan weerszijden van de aandrijfjas.

Dankzij de groothoekkoppeling wordt voorkomen dat extra slijtage ontstaat wanneer de aftakasstompen van de trekker en het werktuig, door beweging, niet in een rechte lijn staan. Bij een groothoekkoppeling kunnen het voertuig en werktuig werken onder een grotere hoek. Doordat de WWZ-serie over 2 groothoeken beschikken is er meer bewegingsvrijheid tussen de trekker en het werktuig.



- Fabrikant: Walterscheid
- Norm: EN 12965
- Productreeks: WWZ-serie
- Vergrendelsysteem: - trekker: 3/8 treksluiting
 - machine: 3/8 drukstift
- Aantal spiebanen: 6
- Smeerinterval: 8 uur
- Toepassing: vermengwagen, bemester, rooimachine, ladewagen

CODE	Bescherming	Gaffeltrekker	Gaffelmachine	Prof.buis inw	Prof.buis uitw	Bouwgrootte	Lengte (mm)	Kruisstuk	Max statische belasting
CARDWWZ23801210	SD15	QSG	AG	1bGA	2aG	WWZ2380	1210	21.06.141	2500 Nm
CARDWWZ24801210	SD25	QSG	AG	1bGA	2aG	WWZ2480	1210	35.06.00	3800 Nm



WALTERSCHEID AANSLUITGAFFEL



- Fabrikant: Walterscheid
- Productreeks fabrikant:
 - AG - met drukstift
 - AGKF - met klemboot
 - QSG - met auto treksluiting
- Toepassing: machinebouw

CODE	Omschrijving	Categorie	Bouwgroote W-serie	Bouwgroote Powerdrive	Bouwgroote Eco-line	Type koppeling	Vergrendel-systeem	Aantal spiebanen	(A) Profiel	A in mm	(L) Lengte (mm)	(D)	(B) Breedte	(N) Breedte spie	(D2) Klem-bout	(D1) Kogel-diameter	Diameter-tolerantie klem-bout
CARG101000	GAFFEL 10.10.00	AG	W2100			standaard	drukstift	6	(1-3/8)	34,93	89	22	63				
CARG211000	GAFFEL 21.10.00	AG	W2300	P300	W300E	standaard	drukstift	6	(1-3/8)	34,93	107	27	84				
CARG351000	GAFFEL 35.10.00	AG	W2400	P400	W400E	standaard	drukstift	6	(1-3/8)	34,93	112	32	86				
CARG351802	GAFFEL 35.18.02	AG	W2400	P400	W400E	standaard	drukstift	20	(1-3/4)	44,45	112	32	86				
CARG351008	GAFFEL 35.10.08	AGKF	W2400	P400	W400E	standaard	klem-bout	1		30	112	32	86	8	M12x75		H8
CARG351010	GAFFEL 35.10.10	AG	W2480			groothoek	drukstift	6	(1-3/8)	34,93	112	32	86			27	
CARG358310	GAFFEL 35.83.10	QSG	W2480			groothoek	auto treksluiting	6	(1-3/8)	34,93	126	32	86				27
CARG361000	GAFFEL 36.10.00	AG	W2500	P500		standaard	drukstift	6	(1-3/8)	34,93	118	36	100				

WALTERSCHEID PROFIELBUISGAFFEL MET SPANSTIFTBORING



- Fabrikant: Walterscheid
- Productreeks fabrikant: RG - met spanstiftboring
- Vergrendelsysteem: spanstiftboring
- Toepassing: machinebouw

CODE	Omschrijving	Categorie	Bouwgrootte W-serie	Bouwgrootte Powerdrive	Bouwgrootte Eco-line	Type koppeling	(A) Profiel	A in mm	(L) Lengte (mm)	(D)	(d1) Boring	(B) Breedte	Type bescherming
CARG104800	GAFFEL 10.48.00	RG	W2100		W100E	standaard	00a	23,5	66	22	8	63	SC05
CARG104900	GAFFEL 10.49.00	RG	W2100		W100E	standaard	0a	30	66	22	8	63	SC05
CARG211100	GAFFEL 21.11.00	RG	W2300		W300E	standaard	0v	34,5	85	27	10	84	SC15
CARG211200	GAFFEL 21.12.00	RG	W2300		W300E	standaard	1	41	85	27	10	84	SC15
CARG351300	GAFFEL 35.13.00	RG	W2400	P400	W400E	standaard	1b	39,5	92	32	10	86	SC25
CARG351400	GAFFEL 35.14.00	RG	W2400	P400	W400E	standaard	2a	48	102	32	10	86	SC25
CARG361310	GAFFEL 36.13.100	RG	W2500	P500		standaard	S4	37	106	36	10	100	SC25
CARG361410	GAFFEL 36.14.100	RG	W2500	P500		standaard	s5	47	112	36	10	100	SC25
CARG351410	GAFFEL 35.14.10	RG	W2400			standaard	2a	57,5	92	32	10	86	SC25

WALTERSCHEID NAAFGAFFEL MET DRAADGAT



- Fabrikant: Walterscheid
- Productreeks fabrikant: NG
- Vergrendelsysteem: spiebaan met boring
- Toepassing: machinebouw

CODE	Omschrijving	Categorie	Bouwgrootte W-serie	Bouwgrootte Powerdrive	Bouwgrootte Eco-line	Type koppeling	A in mm	(L) Lengte (mm)	(D) Spie	(B) Breedte	(N) Breedte sple	Diameter-tolerantie verbinding
CARG3524116	GAFFEL 35.24.116	NG	W2400	P400	W400E	standaard	45	112	32	86	14	H8



WALTERSCHEID VRIJLOOPGAFFEL MET TREKSLUITING



- Fabrikant: Walterscheid
- Productreeks fabrikant: F5/1R
- Vergrendelsysteem: spiebaan met boring
- Toepassing: maaien, planten, hooiblazer

CODE	Omschrijving	Categorie	Bouwgrootte W-serie	Bouwgrootte Powerdrive	Type koppeling	(A) Profiel	(L) Lengte (mm)	(D) Spie	N max.
CARG5614140	GAFFEL 56.141.40	F5/1 R	W2300	P300	standaard	1 3/8" (6)	50	27	1000 r/min
CARG5614440	GAFFEL 56.144.40	F5/1 R	w2400	P400	standaard	1 3/8"	50	32	1001 r/min

WALTERSCHEID BREEKBOUTGAFFEL MET TREKSLUITING



- Fabrikant: Walterscheid
- Productreeks fabrikant: KB61/20
- Vergrendelsysteem: klembout of drukstift
- Aantal spiebanen: 6
- N max: 1000 r/min
- Toepassing: hakselmachine, spitmachine, ploegen, grondfrees, zaaien

CODE	Omschrijving	Categorie	Bouwgrootte W-serie	Bouwgrootte Powerdrive	Vergrendelsysteem	(A) Profiel	(D) Spie	Max. draai-moment	Type breekbout	(D)	(R) Radius
CARG5713118	GAFFEL 57.131.18	KB61/20	W2500	P500	klembout	1 3/4"	36	292 daNm	DIN 931 M10x60	156	56mm
CARG5713518	GAFFEL 57.135.18	KB61/20	W2400	P400	klembout	1 3/8"	32	250 daNm	DIN 931 M10x60	156	48mm
CARG5714618	GAFFEL 57.146.18	KB61/20	W2500	P500	drukstift	1 3/8"	36	250 daNm	DIN 931 M10x60	156	48mm
CARG5714918	GAFFEL 57.149.18	KB61/20	W2300	P300	drukstift	1 3/8"	27	186 daNm	DIN 931 M10x60	140	56mm

WALTERSCHEID DUBBELGAFFEL



- Fabrikant: Walterscheid
- Productreeks fabrikant: DOPG
- Type koppeling: groothoek
- Toepassing: bij de groothoekkoppeling 80°, omdat daar 2 kruisstukken nodig zijn

CODE	Omschrijving	Categorie	Bouw-grootte W-serie	(L) Lengte (mm)	(D) Spie
CARGD35410	DUBBELGAFFEL 35.41.05	DOPG	W2480	104	27



WALTERSCHEID KRUISSKOPPELING



- Fabrikant: Walterscheid
- Aansluiting: 1 3/8"
- Vergrendelsysteem: drukstift
- Aantal speibanen: 6
- Toepassing:

CODE	Produc-treeks fabrikant	Bouw-grootte W-serie	Aansluiting	Past over profielbuis-type	groeven	Vorm	Grootte	gaffel B (profiel-buiszijde)	aansluiting B	kruisstuk	gaffel A (mach. zijde)	aansluiting A	sluiting
CARK104800		W2100	1 3/8"	Ooa/Ooc	6			10.48.00 (1040444)	Ooa	10.01.143 (1116411)	10.10.00 (1040154)	1 3/8 (6)	AG
CARK104900		W2100	1 3/8"	S5				10.49.00 (1040456)	Oa	10.01.143 (1116411)	10.10.00 (1040154)	1 3/8 (6)	AG
CARK211100	G	W2300	1 3/8"	Ov	6	ster		21.11.00 (1041315)	Ov	21.00.143 (1116413)	21.10.00 (1041378)		
CARK211200		W2300	1 3/8"	1				21.12.00 (1041318)	Ov	21.00.143 (1116413)	21.10.00 (1041378)		
CARK351310	G	W2400	1 3/8"	S4	6	ster	51mm	35.13.00 (1019418)	s4	35.00.143 (1116415)	35.10.00 (1056699)	1 3/8 (6)	AG
CARK351300		W2400	1 3/8"	1b				35.13.00 (1019518)	1b	35.00.143 (1116414)	35.10.00 (1056699)	1 3/8 (6)	AG
CARK351400		W2400		2a		citroen		35.14.00 (1019519)	2a	21.00.143 (1116413)	35.10.00 (1056699)	1 3/8 (6)	AG
CARK361310		W2500	1 3/8"	s4		6		36.13.100 (1097133)	s4	36.00.143 (1116415)	36.10.00 (1097136)	1 3/8 (6)	AG
CARK361410		W2500	1 3/8"	S5				36.14.100 (10977140)	S5	36.00.143 (1116415)	36.10.00 (1097136)	1 3/8 (6)	AG

KRUISSTUK MET STANDAARDSMERING C-AFDICHTING



- Fabrikant: Walterscheid
- Smering: standaard smering
- Smeerinterval: 50-100 uur
- Afdichting: "C" standaard afdichting
- Toepassing:

CODE	Bouwgroote W-serie	Diameter dop	Lengte
CARS100100	W2100	22mm	55mm
CARS210000	W2300	27mm	75mm
CARS220000	W220 (oud model, vervangen door W2400)	30,2mm	92mm
CARS350000	W2400	32mm	76mm
CARS360000	W2500	36mm	89mm
CARS240100	W2400	35mm	106,5mm

KRUISSTUK VOOR GROOTHOEK 80° MET STANDAARDSMERING C-AFDICHTING



- Fabrikant: Walterscheid
- Smering: standaard smering
- Smeerinterval: 8 uur
- Afdichting: "C" standaard afdichting
- Toepassing:

CODE	Bouwgroote W-serie	Diameter dop	Diameter dop langste zijde	Lengte	Lengte langste zijde
CARS210600	W2380	24mm	27mm	75mm	91mm
CARS350600	W2480	27mm	32mm	76mm	94mm
CARS360600	W2580	32mm	36mm	89mm	106mm



KRUISSTUK MET CUPSMERING P-AFDICHTING



- Fabrikant: Walterscheid
- Smering: cupsmering
- Smeerinterval: 100-250 uur
- Afdichting: verbeterde "P"-afdichting
- Toepassing:

CODE	diameter dop	lengte	astype	kruisstuk
CARS210013	27mm	75mm	W2300/p300	2100

KRUISSTUK MET STANDAARDSMERING P-AFDICHTING



- Fabrikant: Walterscheid
- Smering: standaard smering
- Smeerinterval: 100-250 uur
- Afdichting: verbeterde "P"-afdichting
- Toepassing:

CODE	Diameter dop	Diameter dop langste zijde	lengte	astype
CARS260003	42mm	104mm	104mm	2600/p600

KRUISSTUK MET CUPSMERING C-AFDICHTING



- Fabrikant: Walterscheid
- Smering: cupsmering
- Smeerinterval: 50-100 uur
- Afdichting: "C" standaard afdichting
- Toepassing:

CODE	diameter dop	diameter dop langste zijde	lengte	lengte langste zijde	astype	type kruisstuk
CARS2100141	27mm	24mm	75mm	91mm	W2300	2100
CARS3500141	32mm		76mm		W2400	3500
CARS3600141	36mm		89mm		W2500	3600



BUITENBUIS CITROENVORM WALTERSCHEID



- Fabrikant: Walterscheid
- Profielvorm: citroen
- Type: buitenbuis
- Toepassing:

CODE	Profieltype	Past op	Lengte	Grote buitendiam	Binnendiam	Kleine buitendiam	Wanddikte	Diam spanstift
CARBU12413290	1	Ov	2,9m	48mm	42mm	41mm	3mm	11mm
CARBU12300290	Oa	Ooa/Ooc	2,9m	39mm	33,4mm	30mm	2,8mm	9mm
CARBU12480290	2a	1b	2,9m	57,5mm	49,8mm	48mm	4mm	11mm

BINNENBUIS CITROENVORM WALTERSCHEID



- Fabrikant: Walterscheid
- Profielvorm: citroen
- Type: binnenbuis
- Toepassing:

CODE	Profieltype	Past op	Lengte	Grote buitendiam	Binnendiam	Kleine buitendiam	Wanddikte	Diam spanstift
CARBU11345290	Ov	1	2,9m	40mm	32mm	34,5mm	4mm	
CARBU11395290	1b	2a	2,9m	49mm	40mm	39,5mm	4,5mm	11mm

BUITENBUIS STERVORM WALTERSCHEID



- Fabrikant: Walterscheid
- Profielvorm: stervorm
- Type: buitenbuis
- Toepassing:



CODE	Profieltype	Past op	Lengte	Grote buitendiam	Binnendiam	Kleine buitendiam	Wanddikte
CARBU12S5290	S5	S4, S6	2,9m	61mm	52mm	47mm	4,5mm
CARBU12S6290	S6	S5, S6	2,9m	71,5mm	61,5mm	57,5mm	5mm

BINNENBUIS STERVORM WALTERSCHEID



- Fabrikant: Walterscheid
- Profielvorm: citroen
- Type: binnenbuis
- Toepassing:



CODE	Profieltype	Past op	Lengte	Grote buitendiam	Binnendiam	Kleine buitendiam	Wanddikte
CARBU11S4290	S4	S5, S6	2,9m	51mm	37mm	4,5mm	4,5mm

BUITENBUIS STERVORM BONDIOLI & PAVESI



- Fabrikant: Bondioli & Pavesi
- Profielvorm: driehoekvorm
- Type: buitenbuis
- Toepassing:



CODE	Profieltype	Lengte	Grote buitendiam	Wanddikte	Asgrootte
CARBU323252300	1,03	3m	32,5mm	2,5mm	g1 (101)
CARBU323603300	2,03	3m	36mm	3,2mm	g2/g3 (102/103)
CARBU324353300	4,03	3m	43,5mm	3,4mm	g3/g4 (103/104)
CARBU325153300	5,03	3m	51,5mm	3mm	g6 (105)
CARBU325404300	6,03	3m	54mm	4,5mm	g7/g8 (106/107/108)
CARBU326304300		3m	63mm	4,1mm	B8, B9, AB8, AB9

BINNENBUIS STERVORM BONDIOLI & PAVESI



- Fabrikant: Bondioli & Pavesi
- Profielvorm: driehoekvorm
- Type: binnenbuis
- Toepassing:



CODE	Profieltype	Past op	Lengte	Grote buitendiam	Wanddikte	Asgrootte
CARBU312653300	1		3m	26,5mm	3,4mm	B1, AB1
CARBU312904300	2,04	global serie bondioli g2	3m	29mm	4,1mm	g2 (102)
CARBU313604300	4,04	global serie bondioli g4	3m	36mm	4mm	g4 (104)
CARBU314504300	6,04	global serie bondioli g5&7	3m	45mm	4mm	g5/g7 (105/106)
CARBU314505300	7,04	global serie bondioli g8	3m	45mm	5,4mm	g8 (107)
CARBU315405300		global serie bondioli g8&9	3m	54mm	5mm	B9, AB9

— DEEL 4 —

AANDRIJFRIEMEN

STANDAARD V-RIEMEN	74
SMALPROFIEL V-RIEMEN	77
VENTILATORRIEMEN	78

OPTIBELT KLASSIEKE V-RIEM PROFIEL A/13



- Toepassing: machinebouw, landbouwmachines
- Fabrikant: Optibelt
- Type: standaard V-riem
- Profiel: A/13
- Materiaal: rubber
- Materiaal koordnlag: polyester
- Temperatuurbereik: -40°C tot +70°C
- Norm: DIN2215

CODE	Steeklengte (mm)	Breedte (mm)	Bodem-breedte (mm)	Hoogte (mm)	Binnenlengte (mm)	Buitenlengte (mm)	Minimale schijfdiameter
VRA25	660	13	7,5	8	630	680	71
VRA32	843	13	7,5	8	813	863	71
VRA37	955	13	7,5	8	925	975	71
VRA35	960	13	7,5	8	930	980	71
VRA38	995	13	7,5	8	965	1015	71
VRA405	1060	13	7,5	8	1030	1080	71
VRA42	1090	13	7,5	8	1060	1110	71
VRA52	1350	13	7,5	8	1320	1370	71
VRA54	1405	13	7,5	8	1375	1425	71
VRA59	1530	13	7,5	8	1500	1550	71
VRA63	1630	13	7,5	8	1600	1650	71
VRA64	1655	13	7,5	8	1625	1675	71
VRA84	2180	13	7,5	8	2150	2200	71
VRA87	2240	13	7,5	8	2210	2260	71
VRA88	2270	13	7,5	8	2240	2290	71
VRA89	2291	13	7,5	8	2261	2311	71
VRA97	2494	13	7,5	8	2464	2514	71
VRA98	2530	13	7,5	8	2500	2550	71



OPTIBELT KLASSIEKE V-RIEM PROFIEL B/17



- Toepassing: machinebouw, landbouwmachines
- Fabrikant: Optibelt
- Type: standaard V-riem
- Profiel: B/17
- Materiaal: rubber
- Materiaal koordlage: polyester
- Temperatuurbereik: -40°C tot +70°C
- Norm: DIN2215

CODE	Steeklengte (mm)	Breedte (mm)	Bodem-breedte (mm)	Hoogte (mm)	Binnenlengte (mm)	Buitenlengte (mm)	Minimale schijfdiameter
VRB33	876	17	9,4	11	836	905	112
VRB38	1005	17	9,4	11	965	1034	112
VRB42	1100	17	9,4	11	1060	1129	112
VRB44	1160	17	9,4	11	1120	1189	112
VRB45	1190	17	9,4	11	1150	1219	112
VRB51	1340	17	9,4	11	1300	1369	112
VRB54	1412	17	9,4	11	1372	1441	112
VRB52	1429	13	9,4	11	1389	1458	112
VRB55	1440	17	9,4	11	1400	1469	112
VRB57	1490	17	9,4	11	1450	1519	112
VRB59	1540	17	9,4	11	1500	1569	112
VRB61	1630	17	9,4	11	1590	1659	112
VRB63	1640	17	9,4	11	1600	1669	112
VRB67	1740	17	9,4	11	1700	1769	112
VRB74	1920	17	9,4	11	1880	1949	112
VRB83	2180	17	9,4	11	2140	2209	112

OPTIBELT KLASSIEKE V-RIEM PROFIEL C/22



- Toepassing: machinebouw, landbouwmachines
- Fabrikant: Optibelt
- Type: standaard V-riem
- Profiel: C/22
- Materiaal: rubber
- Materiaal koordlage: polyester
- Temperatuurbereik: -40°C tot +70°C
- Norm: DIN2215

CODE	Steeklengte (mm)	Breedte (mm)	Bodem-breedte (mm)	Hoogte (mm)	Binnenlengte (mm)	Buitenlengte (mm)	Minimale schijfdiameter
VRC65	1708	22	12,3	14	1650	1738	180
VRC66	1734	22	12,3	14	1676	1764	180

OPTIBELT HOOGVERMORGEN V-RIEM PROFIEL SPB



- Toepassing: zware machinebouw, compressoren, pompen, landbouwmachines
- Fabrikant: Optibelt
- Type: hoogvermogen V-riem
- Profiel: SPB
- Materiaal: rubber
- Materiaal koordinlage: polyester
- Temperatuurbereik: -40°C tot +70°C
- Norm: DIN7753

CODE	Steeklengte (mm)	Breedte (mm)	Bodem-breedte (mm)	Hoogte (mm)	Binnenlengte (mm)	Buitenlengte (mm)	Minimale schijfdiameter
VRSPB1250	1250	16,3	7,3	13	1190	1272	140
VRSPB2120	2120	16,3	7,3	13	2060	2142	140
VRSPB3150	3150	16,3	7,3	13	3090	3172	140
VRSPB3750	3750	16,3	7,3	13	3690	3772	140

OPTIBELT HOOGVERMORGEN V-RIEM PROFIEL SPZ



- Toepassing: zware machinebouw, compressoren, pompen, landbouwmachines
- Fabrikant: Optibelt
- Type: hoogvermogen V-riem
- Profiel: SPZ
- Materiaal: rubber
- Materiaal koordinlage: polyester
- Temperatuurbereik: -40°C tot +70°C
- Norm: DIN7753

CODE	Steeklengte (mm)	Breedte (mm)	Bodem-breedte (mm)	Hoogte (mm)	Binnenlengte (mm)	Buitenlengte (mm)	Minimale schijfdiameter
VRSPZ1587	1587	9,7	3,4	8	1549	1600	63
VRSPZ1937	1937	9,7	3,4	8	1899	1950	63

OPTIBELT VENTILATORRIEM VERTAND PROFIEL AVX10



- Toepassing: automotoren
- Fabrikant: Optibelt
- Type: ventilatorriem
- Profiel: AVX10
- Materiaal: rubber
- Materiaal koordinlage: polyester
- Temperatuurbereik: -40°C tot +70°C

CODE	Steeklengte (mm)	Breedte (mm)	Bodembreedte (mm)	Hoogte (mm)	Binnenlengte (mm)	Buitenlengte (mm)
VRVX100735	722	10	7,6	8	684	735
VRVX100825	812	10	7,6	8	774	825
VRVX100950	937	10	7,6	8	899	950
VRVX100975	962	10	7,6	8	924	975
VRVX101000	987	10	7,6	8	949	1000
VRVX101100	1087	10	7,6	8	1049	1100
VRVX101125	1112	10	7,6	8	1074	1125
VRVX101150	1137	10	7,6	8	1099	1150
VRVX101175	1162	10	7,6	8	1124	1175
VRVX101250	1237	10	7,6	8	1199	1250
VRVX101275	1262	10	7,6	8	1224	1275
VRVX101325	1312	10	7,6	8	1274	1325
VRVX101400	1387	10	7,6	8	1349	1400
VRVX101450	1437	10	7,6	8	1399	1450



OPTIBELT VENTILATORRIEM VERTAND PROFIEL AVX13



- Toepassing: automotoren
- Fabrikant: Optibelt
- Type: ventilatorriem
- Profiel: AVX13
- Materiaal: rubber
- Materiaal koordnilage: polyester
- Temperatuurbereik: -40°C tot +70°C

CODE	Steeklengte (mm)	Breedte (mm)	Bodem-breedte (mm)	Hoogte (mm)	Binnenlengte (mm)	Buitenlengte (mm)	Minimale schijfdiameter
VRVX130750	732	13	9,6	10	687	750	80
VRVX130775	757	13	9,6	10	712	775	80
VRVX130900	882	13	9,6	10	837	900	80
VRVX130925	907	13	9,6	10	862	925	80
VRVX131075	1057	13	9,6	10	1012	1075	80
VRVX131100	1082	13	9,6	10	1037	1100	80
VRVX131225	1207	13	9,6	10	1162	1225	80
VRVX131250	1232	13	9,6	10	1187	1250	80
VRVX131275	1257	13	9,6	10	1212	1275	80
VRVX131300	1282	13	9,6	10	1237	1300	80
VRVX131350	1332	13	9,6	10	1287	1350	80
VRVX131375	1357	13	9,6	10	1312	1375	80
VRVX131450	1432	13	9,6	10	1387	1450	80
VRVX131475	1457	13	9,6	10	1412	1475	80

— DEEL 5 —

OLIEKEERRINGEN

OLIEKEERRING MET RUBBER MANTEL EN STOFLIP _____ 82

OLIEKEERRING MET RUBBER MANTEL EN STOFSLIP



- Toepassing: voor het afdichten van gesmeerde roterende machineonderdelen
- Mantel: rubber mantel
- Afdichting: met stoflip
- Materiaal veer: verzinkt verenstaal

CODE	Steeklengte (mm)	Breedte (mm)	Bodem Breedte (mm)
OK01503507	15	35	7
OK01702807	17	28	7
OK01703207	17	32	7
OK01703508	17	35	8
OK01704007	17	40	7
OK01802807	18	28	7
OK02003007	20	30	7
OK02003506	20	35	6
OK02003507	20	35	7
OK02004207	20	42	7
OK02004210	20	42	10
OK02004707	20	47	7
OK02005207	20	52	7
OK02005209	20	52	9
OK02005210	20	52	10
OK02203507	22	35	7
OK02204007	22	40	7
OK02503507	25	35	7
OK02503807	25	38	7
OK02504007	25	40	7
OK02504510	25	45	10
OK02504707	25	47	7
OK02504710	25	47	10
OK02505207	25	52	7
OK02505210	25	52	10
OK02506210	25	62	10
OK03004007	30	40	7
OK03004707	30	47	7
OK03004710	30	47	10
OK03005207	30	52	7
OK03005208	30	52	8
OK03005210	30	52	10
OK03005510	30	55	10
OK03006207	30	62	7
OK03006210	30	62	10
OK03504707	35	47	7

CODE	Steeklengte (mm)	Breedte (mm)	Bodem Breedte (mm)
OK03505207	35	52	7
OK03505210	35	52	10
OK03506207	35	62	7
OK03506210	35	62	10
OK03506212	35	62	12
OK03507210	35	72	10
OK03508010	35	80	10
OK03805007	38	50	7
OK04005207	40	52	7
OK04005608	40	56	8
OK04006010	40	60	10
OK04006210	40	62	10
OK04006510	40	65	10
OK04006810	40	68	10
OK04007210	40	72	10
OK04008010	40	80	10
OK04009010	40	90	10
OK04206207	42	62	7
OK04506008	45	60	8
OK04506207	45	62	7
OK04507010	45	70	10
OK04507208	45	72	8
OK04507210	45	72	10
OK04507510	45	75	10
OK04508510	45	85	10
OK04509010	45	90	10
OK05006207	50	62	7
OK05006808	50	68	8
OK05007010	50	70	10
OK05007212	50	72	12
OK05008008	50	80	8
OK05008010	50	80	10
OK05009010	50	90	10
OK05508510	55	85	10
OK05509010	55	90	10
OK05510010	55	100	10
OK05808010	58	80	10
OK06008008	60	80	8
OK06008010	60	80	10
OK06008510	60	85	10
OK06009510	60	95	10
OK06508510	65	85	10
OK06509010	65	90	10
OK06510010	65	100	10
OK07009010	70	90	10

OLIEKEERRINGEN

OLIEKEERRING MET RUBBER MANTEL EN STOF LIP

CODE	Steeklengte (mm)	Breedte (mm)	Bodembreedte (mm)
OK07009012	70	90	12
OK07010010	70	100	10
OK07011010	70	110	10
OK07510010	75	100	10
OK07511012	75	110	12
OK08010010	80	100	10
OK08011010	80	110	10
OK08511012	85	110	12
OK10013012	100	130	12

— DEEL 6 —

NYLON STAFMATERIAAL

I PA6 XT GIETNYLON STAAF

Toepassing: halffabricaat voor diverse doeleinden

- Materiaal: PA6 XT



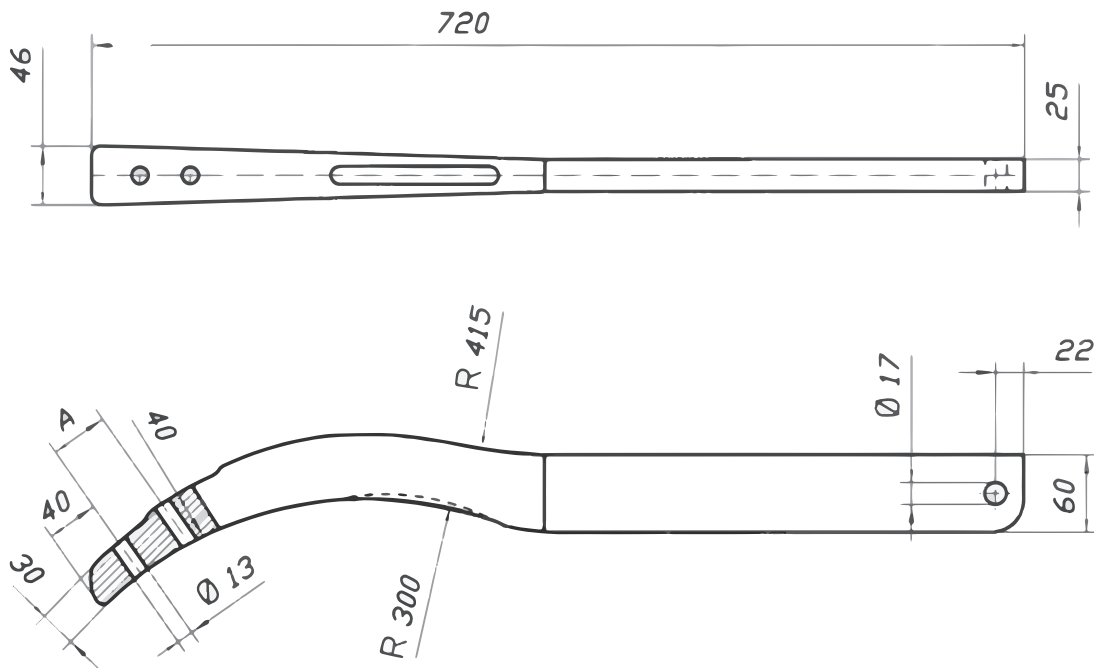
CODE	Lengte (mm)	Diameter (mm)	Tolerantie (mm)	Massa (kg)
14210001	1000	10	+0,10/+0,70	0,099
14210002	1000	16	+0,20/+0,80	0,249
14210003	1000	20	+0,20/+0,80	0,384
14210004	1000	25	+0,20/+1,00	0,599
14210005	1000	30	+0,20/+1,00	0,855
14210006	1000	36	+0,20/+1,20	1,23
14210007	1000	40	+0,20/+1,20	1,51
14210008	1000	45	+0,30/+1,30	1,92
14210009	1000	50	+0,30/+1,30	2,36
14210010	1000	56	+0,30/+1,30	2,95
14210011	1000	60	+0,30/+1,60	3,39
14210012	1000	65	+0,30/+1,60	3,97
14210013	1000	70	+0,30/+1,60	4,6
14210014	1000	75	+0,40/+2,0	5,3
14210015	1000	80	+0,40/+2,0	6,02
14210016	1000	85	+0,50/+2,2	6,81
14210017	1000	90	+0,50/+2,2	7,62
14210018	1000	100	+0,60/+2,50	9,42
14210019	1000	110	+0,70/+3,0	11,43
14210020	1000	120	+0,80/+3,50	13,63
14210021	1000	125	+0,80/+3,50	14,76
14210022	1000	130	+0,90/+3,80	16
14210023	1000	140	+0,90/+3,80	18,51
14210024	1000	150	+1,0/+4,20	21,27
14210025	1000	160	+1,10/+4,50	24,2

— DEEL 7 —

GRONDBEWERKING

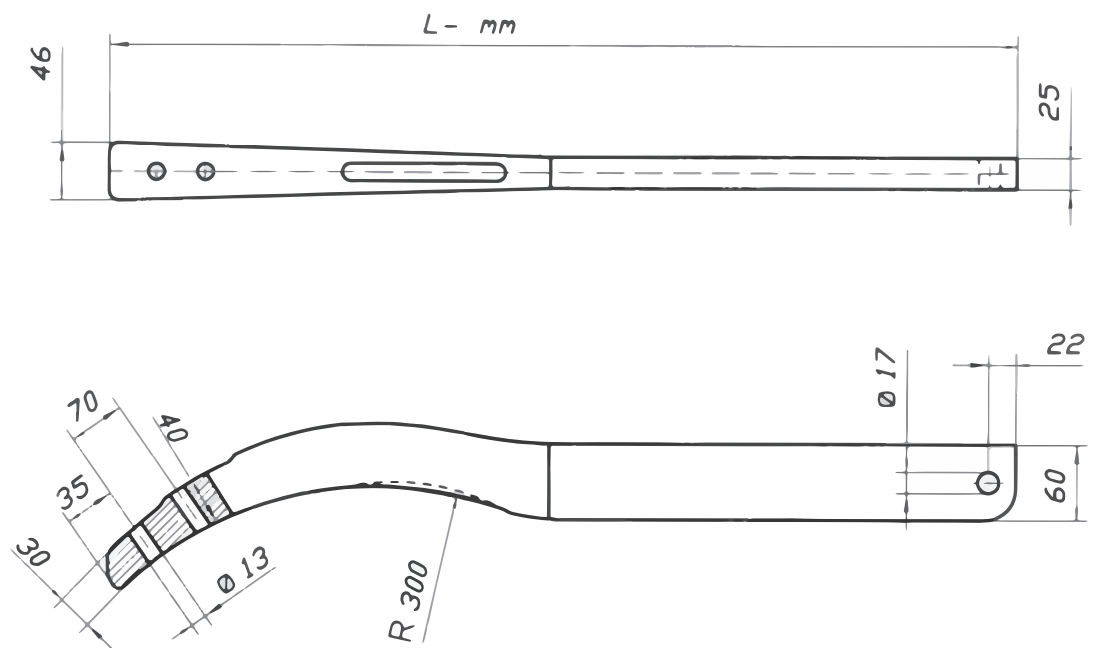
DIEPGRONDERTANDEN	92
CULTIVATOR BEITELS	93
TRILTANDEN	96
ROTORKOPEGTANDEN	100
FREESMESSEN EN HAKEN	115
PLOEGEN	121

I DIEPGRONDERTAND 60/25 L = 720



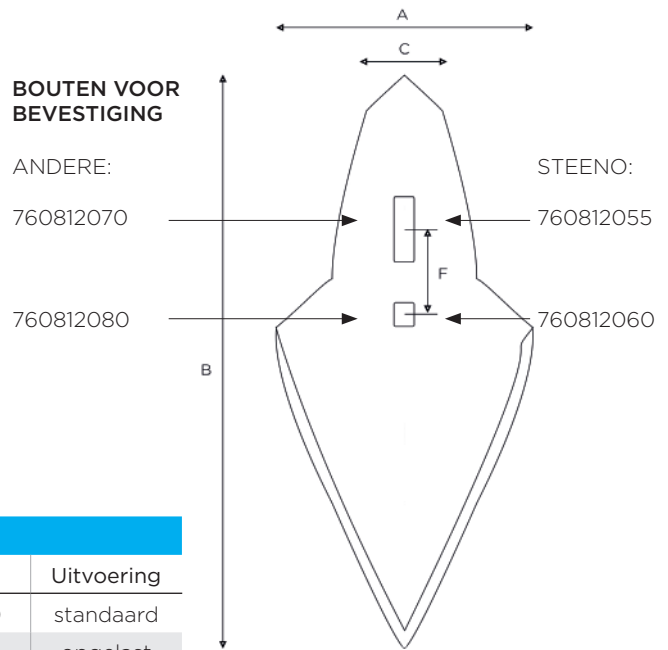
DIEPGRONDERTAND 60/25 L = 720	
CODE	A
GBTDT720	70

I DIEPGRONDERTAND 60/25 L = 820



DIEPGRONDERTAND 60/25 L = 820	
CODE	L
GBTDT820	820

GANZEVOET DEMA-TOP 170



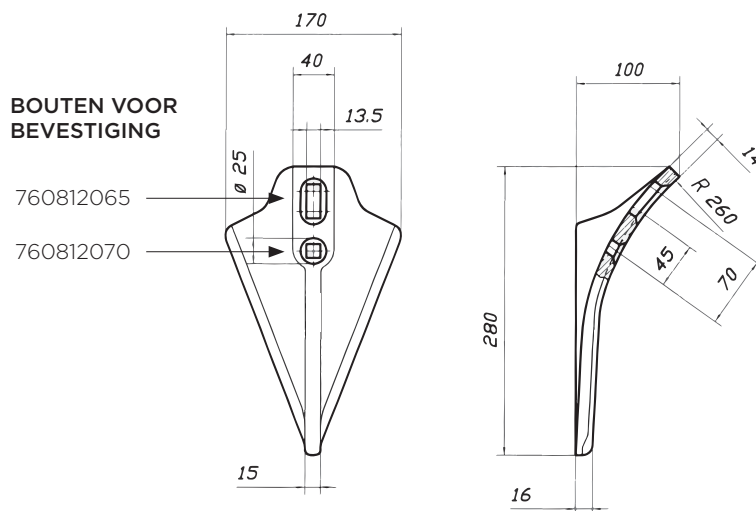
GANZEVOET DEMA-TOP 170

CODE	A	B	C	F	Uitvoering
GBTB170	170	305	65	45 / 70	standaard
GBTB170LAS	170	305	65	45/70	opgelast

BOUTEN VOOR BEVESTIGING

CODE	Omschrijving	DIN	Materiaal	Klasse	Draad	Opp. bescherming
760812055	Ploegbout M12x55	608	staal	10.9	Metrisch	Geen
760812060	Ploegbout M12x60	608	staal	10.9	Metrisch	Geen
760812070	Ploegbout M12x70	608	staal	10.9	Metrisch	Geen
760812080	Ploegbout M12x80	608	staal	10.9	Metrisch	Geen

GANZEVOET DEMA-TOP PLUS 170MM



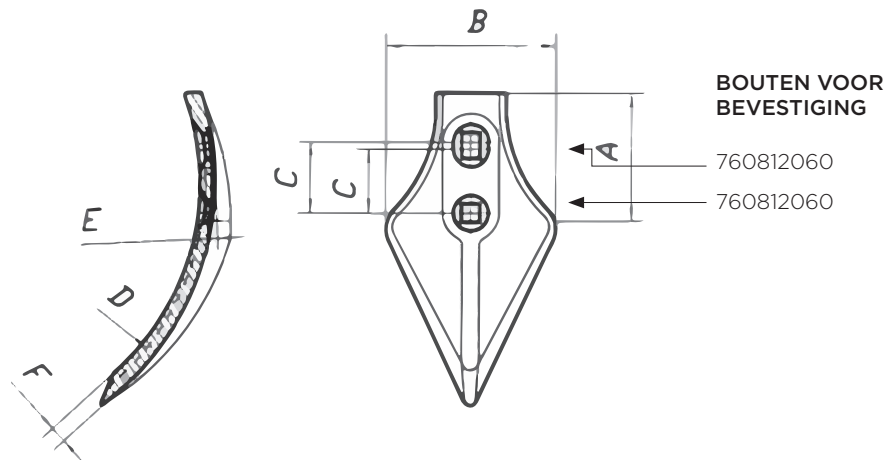
GANZEVOET DEMA-TOP PLUS 170MM

CODE
GBTB170PLUS

BOUTEN VOOR BEVESTIGING

CODE	Omschrijving	DIN	Materiaal	Klasse	Draad	Opp. bescherming
760812065	Ploegbout M12x65	608	staal	10.9	Metrisch	Geen
760812070	Ploegbout M12x70	608	staal	10.9	Metrisch	Geen

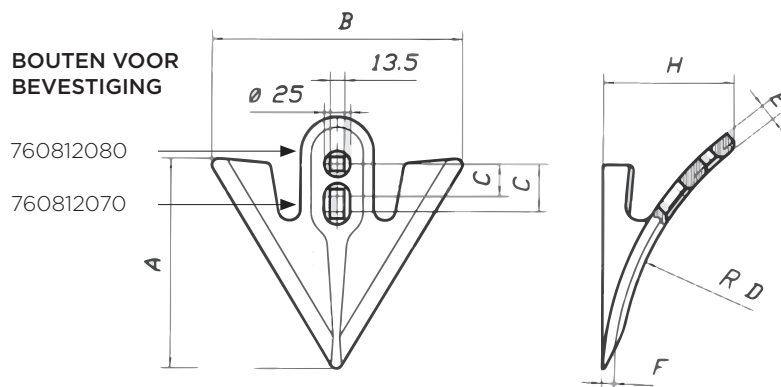
GANZEVOET 120MM



GANZEVOET 120 mm						
CODE	A	B	C	D	E	F
GBTB120	130	120	45/50	r190	7	10

BOUTEN VOOR BEVESTIGING						
CODE	Omschrijving	DIN	Materiaal	Klasse	Draad	Opp. bescherming
760812060	Ploegbout M12x60	608	staal	10.9	Metrisch	Geen

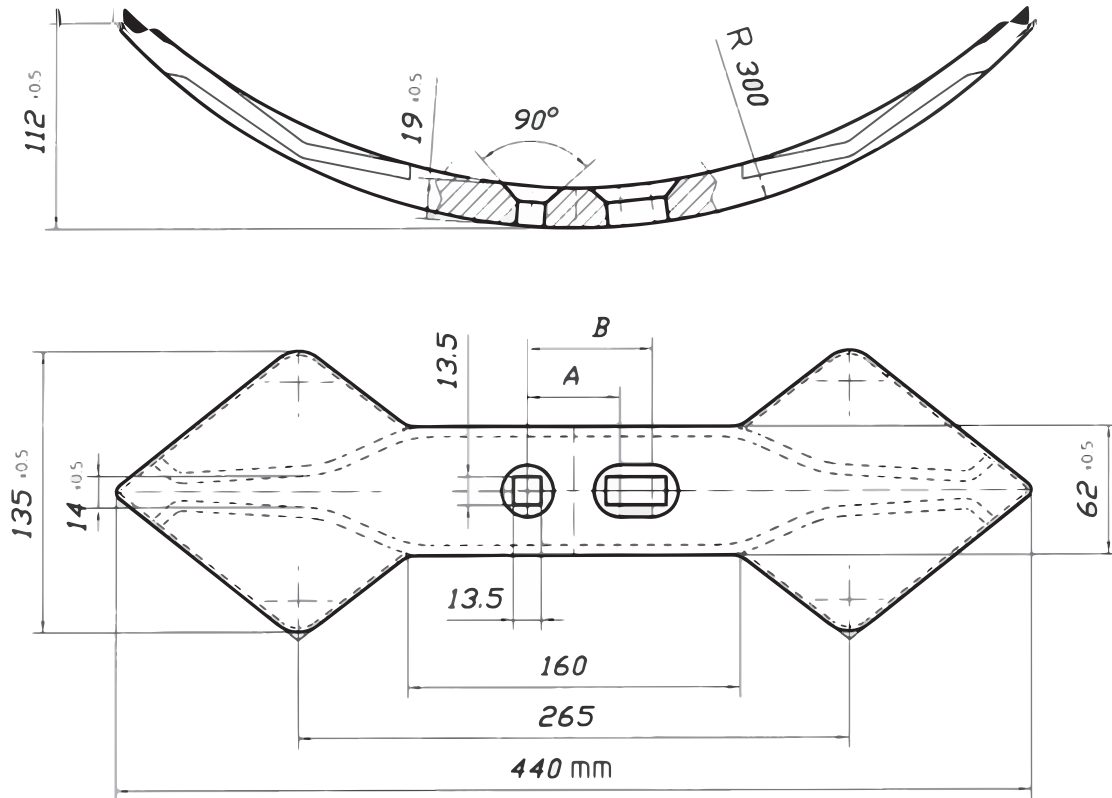
GANZEVOET 190/240/310MM



GANZEVOET breed model							
CODE	A	B	C	RD	E	F	H
GBTB190	200	190	45/50	r190	14	10	-
GBTB240	200	240	42/60	r300	15	10	130
GBTB310	230	310	45/75	r300	18	10	150

BOUTEN VOOR BEVESTIGING						
CODE	Omschrijving	DIN	Materiaal	Klasse	Draad	Opp. bescherming
760812070002510.9	Ploegbout M12x70	608	staal	10.9	Metrisch	Geen
760812080002510.9	Ploegbout M12x80	608	staal	10.9	Metrisch	Geen

OMKEERBARE BEITEL L=440 BR=135



OMKEERBARE BEITEL		
CODE	A	B
GBTB135OMK	44,5	75

TOEBEHOREN						
CODE	Omschrijving	DIN	Materiaal	Klasse	Draad	Opp. bescherming
760812060	Ploegbout M12x60	608	staal	10.9	Metrisch	Geen
760812065	Ploegbout M12x65	608	staal	10.9	Metrisch	Geen
760812070	Ploegbout M12x70	608	staal	10.9	Metrisch	Geen

TRILTAND GEBOGEN MET BEITEL



TRILTAND GEBOGEN				
CODE	Breedte	Dikte	Totale hoogte	Inbouwhoogte
GBTGT2508	25	8	360	260
GBTGT3210	32	10	550	390

TRILTANDBEITEL GEBOGEN



TRILTANDBEITEL GEBOGEN			
CODE	Lengte	Breedte	Dikte
GBTTBG13035	130	35	5
GBTTBG19035	190	35	6
GBTTBG26060	260	60	6

TRILTANDBEITEL GANZEVOET



TRILTANDBEITEL GANZEVOET		
CODE	Breedte	Dikte
GBTTB0704	70	4
GBTTB1054	105	4
GBTTB1504	150	4
GBTTB1754	175	4
GBTTB2004	200	4
GBTTB2504	250	4

TRILTAND RECHT



TRILTAND RECHT				
CODE	Breedte	Dikte	Totale hoogte	Inbouwhoogte
GBTRT3210	32	10	390	280
GBTRT3212	32	12	450	290
GBTGT4512	45	12	550	493

TRILTANDBEITEL RECHT



TRILTANDBEITEL RECHT			
CODE	Lengte	Breedte	Dikte
GBTTBR13535	135	35	5
GBTTBR22035	220	35	6

TRILTANDBOUT + MOER



TRILTANDBOUT + MOER		
CODE	Doorsnede	Lengte
GBTTBM1040	M10	40

TRILTANDBEUGEL



TRILTANDBEUGEL		
CODE	Afmetingen tand	Afmetingen chassis
GBTBG25084010	25 x 8	40 x 10
GBTBG32104040	32 x 10	40 x 40
GBTBG32105012	32 x 10	50 x 12
GBTBG45126060	45 x 12	60 x 60

BLADVEERTAND



VEERTAND

CODE	Breedte	Dikte	Totale hoogte	Inbouwhoogte
GBTVT15012	150	12	780	620

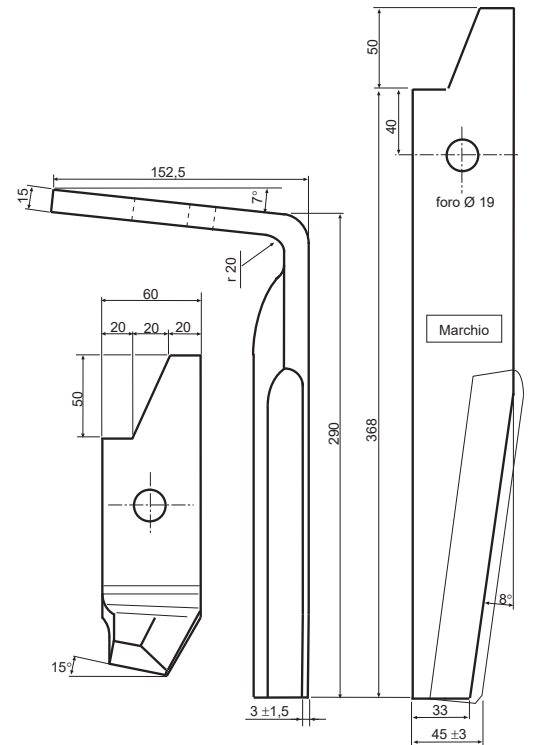
BLADVEERTANDBEUGEL



VEERTAND

CODE	Breedte
GBTBG15012	150 x 12

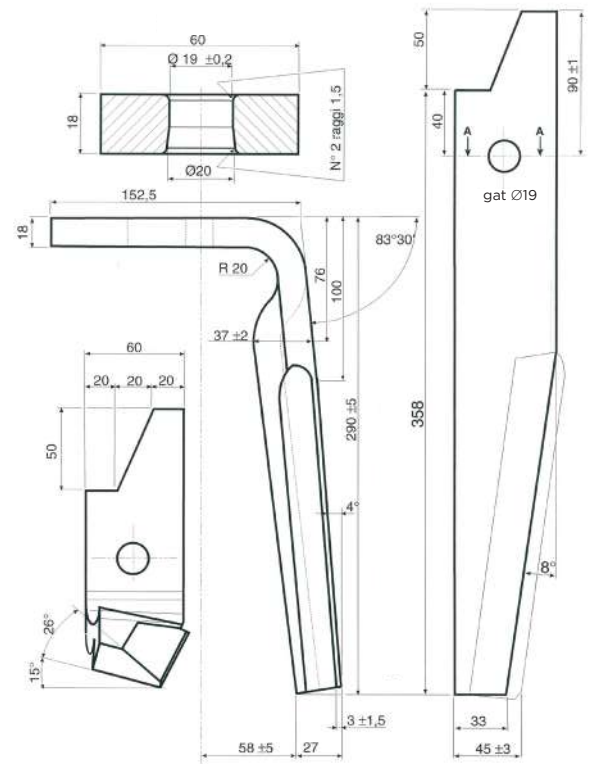
ROTORKOPEGTAND AMAZONE 60X15/19 RECHTS/LINKS



ROTORKOPEGTAND AMAZONE 60X15/19

CODE	Soort
GBTRAMA1519R	rechts
GBTRAMA1519L	links

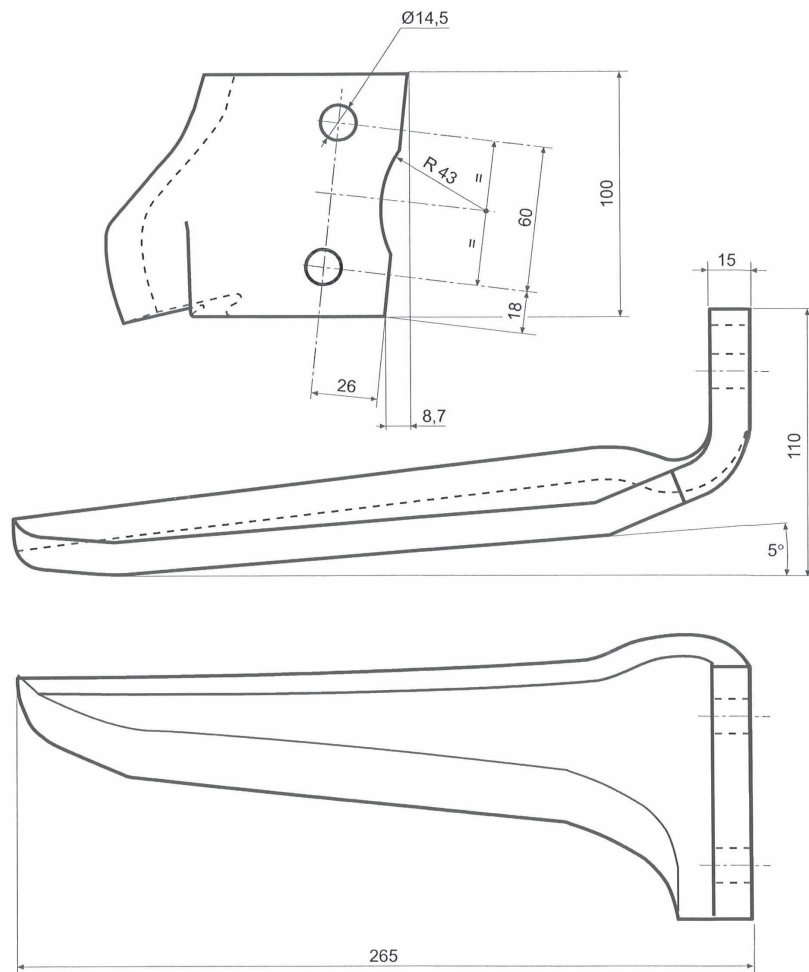
ROTORKOPEGTAND AMAZONE 60X18/19 RECHTS/LINKS



ROTORKOPEGTAND AMAZONE 60X18/19

CODE	soort
GBTRAMA1819R	rechts
GBTRAMA1819L	links

ROTORKOPEGTAND HOWARD 100X15/14/60 RECHTS/LINKS



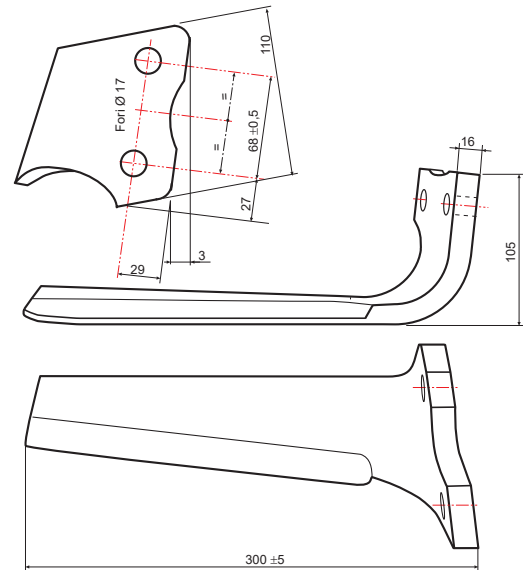
ROTORKOPEGTAND HOWARD 100X15/14/60

CODE	soort
GBTRHOW1514R	rechts
GBTRHOW1514L	links

TOEBEHOREN

CODE	Omschrijving	DIN	Materiaal	Klasse	Draad	Opp. bescherming
960F14060B0050	Tapbout M14x1.50x60	960	staal	10.9	MF	Geen
985F14150Z020002000200	Borgmoer M14x1.50	985	staal	8.8	MF	Verzinkt

ROTORKOPEGTAND KUHN 110X16/17/68 RECHTS/LINKS



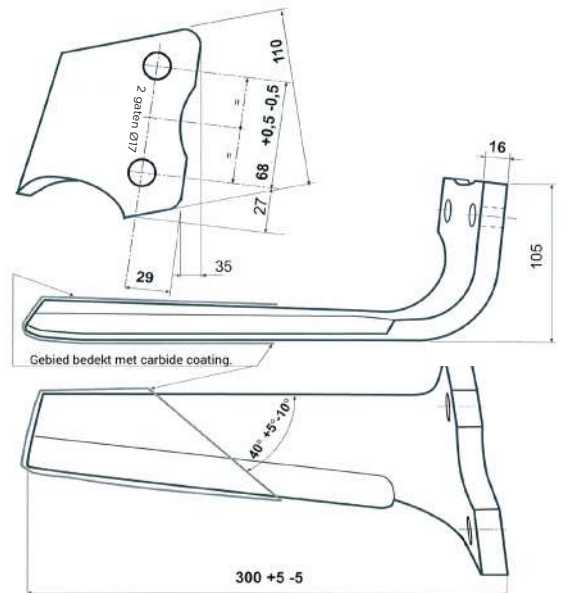
ROTORKOPEGTAND KUHN 110X16/17/68

CODE	soort
GBTRKUH1617R	rechts
GBTRKUH1617L	links

TOEBEHOREN

CODE	Omschrijving	DIN	Materiaal	Klasse	Draad	Opp. bescherming
960F16060B0025	Tapbout M16x1.50x60	960	staal	10.9	MF	Geen
985F16150Z0050	Borgmoer M16x1.50	985	staal	8.8	MF	Verzinkt
X2401205	Kraagmoer M16x1.50	-	staal	8.8	MF	Verzinkt

ROTORKOPEGTAND KUHN 110X16/17/68 RECHTS/LINKS GEHARD



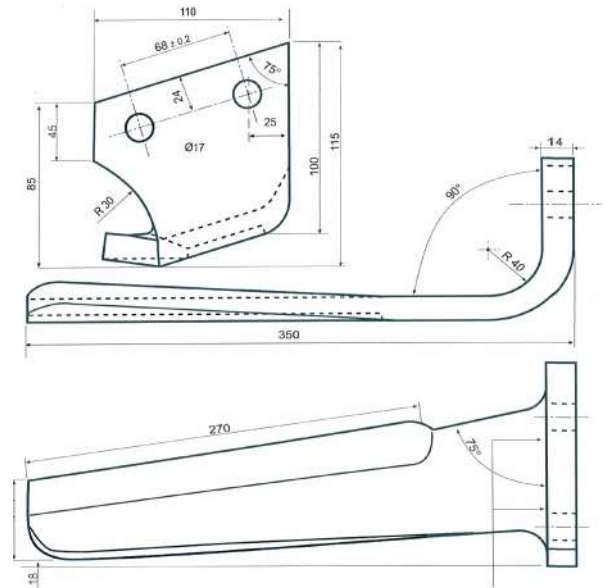
ROTORKOPEGTAND KUHN 110X16/17/68

CODE	soort
GBTRKUH1617RGH	rechts
GBTRKUH1617LGH	links

TOEBEHOREN

CODE	Omschrijving	DIN	Materiaal	Klasse	Draad	Opp. bescherming
960F16060B0025	Tapbout M16x1.50x60	960	staal	10.9	MF	Geen
985F16150Z0050	Borgmoer M16x1.50	985	staal	8.8	MF	Verzinkt
X2401205	Kraagmoer M16x1.50	-	staal	8.8	MF	Verzinkt

ROTORKOPEGTAND KUHN 110X14/17/68 RECHTS/LINKS



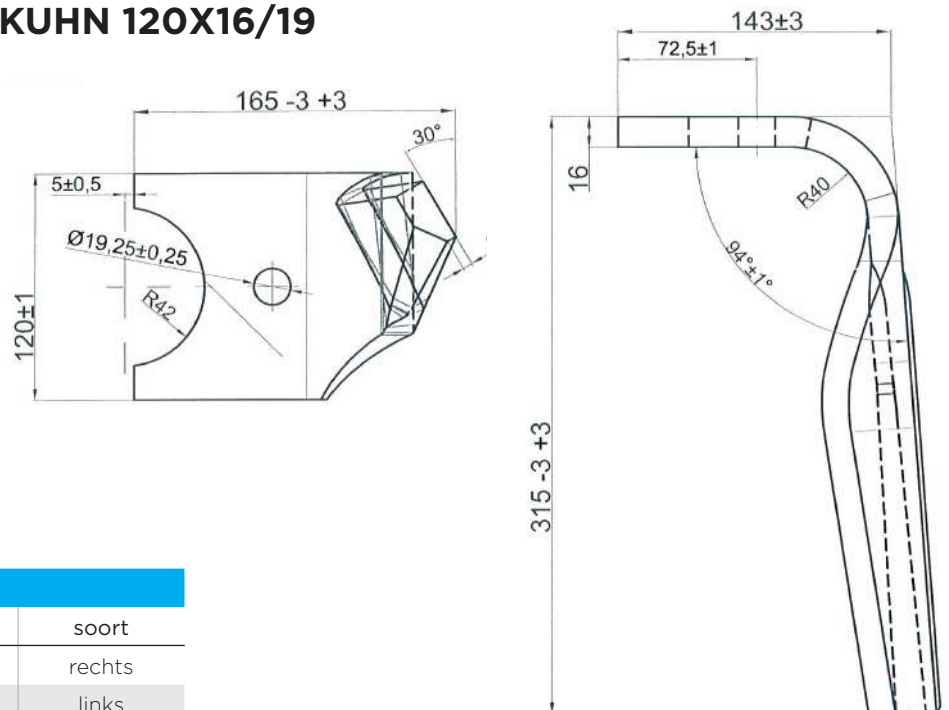
ROTORKOPEGTAND KUHN 110X14/17/68

CODE	soort
GBTRKUH1417R	rechts
GBTRKUH1417L	links

TOEBEHOREN

CODE	Omschrijving	DIN	Materiaal	Klasse	Draad	Opp. bescherming
960F16060B0025	Tapbout M16x1.50x60	960	staal	10.9	MF	Geen
985F16150Z0050	Borgmoer M16x1.50	985	staal	8.8	MF	Verzinkt
X2401205	Kraagmoer M16x1.50	-	staal	8.8	MF	Verzinkt

ROTORKOPEGTAND KUHN 120X16/19 RECHTS/LINKS



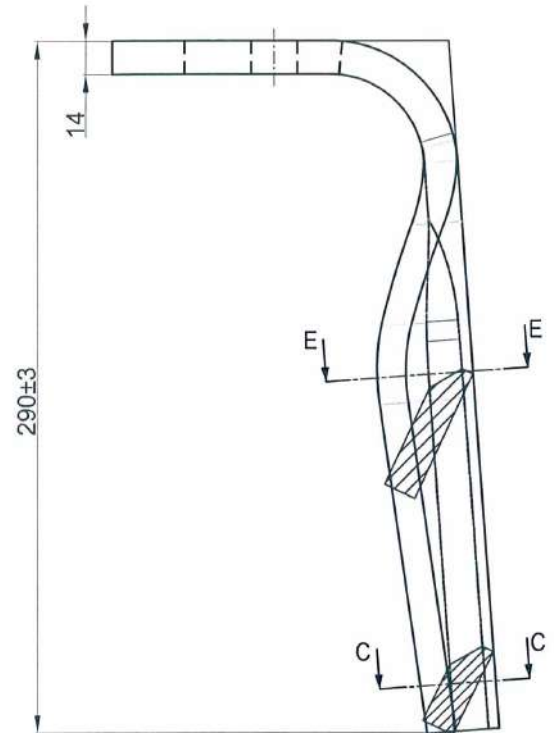
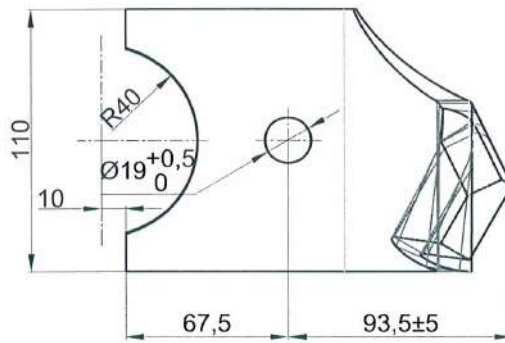
ROTORKOPEGTAND KUHN 120X16/19

CODE	soort
GBTRKUH1619R	rechts
GBTRKUH1619L	links

TOEBEHOREN

CODE	Omschrijving	DIN	Materiaal	Klasse	Draad	Opp. bescherming
960F16060B0025	Tapbout M16x1.50x60	960	staal	10.9	MF	Geen
985F16150Z0050	Borgmoer M16x1.50	985	staal	8.8	MF	Verzinkt
X2401205	Kraagmoer M16x1.50	-	staal	8.8	MF	Verzinkt

ROTORKOPEGTAND KUHN 110X14/19 RECHTS/LINKS



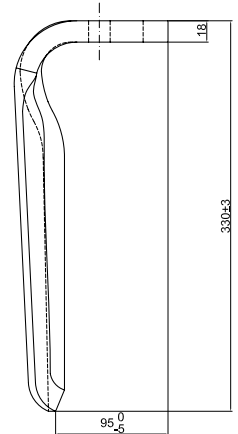
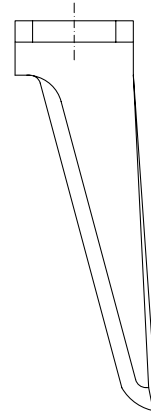
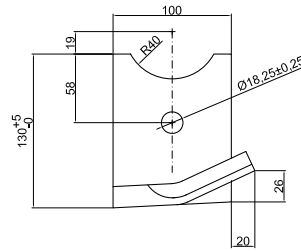
ROTORKOPEGTAND KUHN 110X14/19

CODE	soort
GBTRKUH1419R	rechts
GBTRKUH1419L	links

TOEBEHOREN

CODE	Omschrijving	DIN	Materiaal	Klasse	Draad	Opp. bescherming
960F16060B0025	Tapbout M16x1.50x60	960	staal	10.9	MF	Geen
985F16150Z0050	Borgmoer M16x1.50	985	staal	8.8	MF	Verzinkt
X2401205	Kraagmoer M16x1.50	-	staal	8.8	MF	Verzinkt

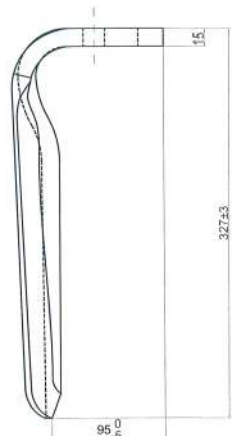
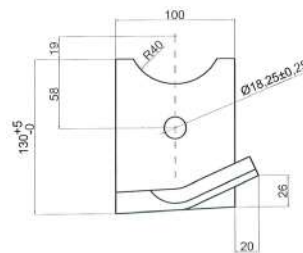
ROTORKOPEGTAND KVERNEL. 100X18/18 RECHTS/LINKS



ROTORKOPEGTAND KVERNEL. 100X18/18

CODE	soort
GBTRKVE1818R	rechts
GBTRKVE1818L	links

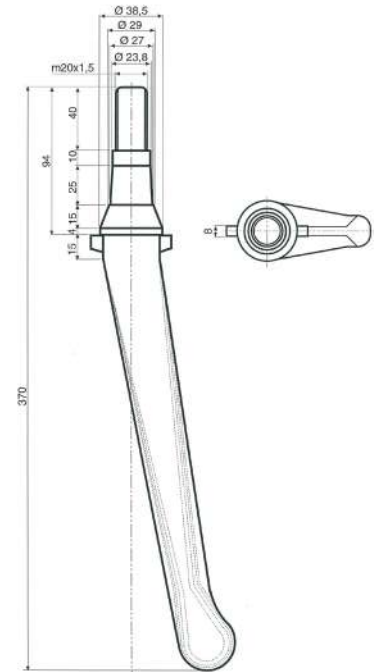
ROTORKOPEGTAND KVERNEL. 100X15/18 RECHTS/LINKS



ROTORKOPEGTAND KVERNEL. 100X15/18

CODE	soort
GBTRKVE1518R	rechts
GBTRKVE1518L	links

ROTORKOPEGTAND LELY CONISCH 370



ROTORKOPEGTAND LELY CONISCH 370

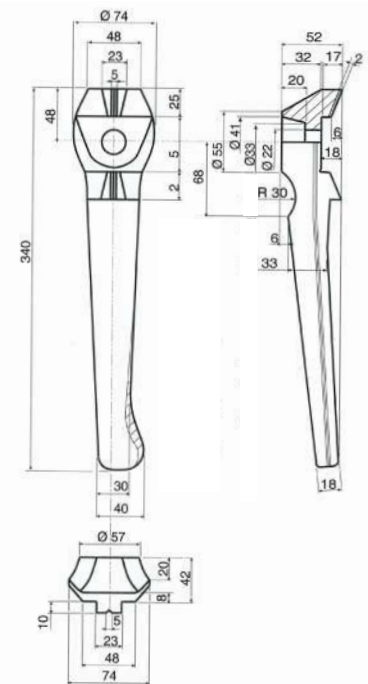
CODE

GBTRLEL370

TOEBEHOREN

CODE	Omschrijving	DIN	Materiaal	Klasse	Draad	Opp. bescherming
985F20150Z	Borgmoer M20x1.50	985	staal	8.8	MF	Verzinkt

ROTORKOPEGTAND LELY L=340MM RECHTS/LINKS ZIJKANTBEVESTIGING



ROTORKOPEGTAND LELY L=340MM

CODE

soort

GBTRLEL340R

rechts

GBTRLEL340L

links

TOEBEHOREN

CODE	Omschrijving	DIN	Materiaal	Klasse	Draad	Opp. bescherming
X2401206	Binnenzeskant schroef M20x70	912	staal	12.9	MF	Geen

ROTORKOPEGTAND LELY L=380MM RECHTS/LINKS



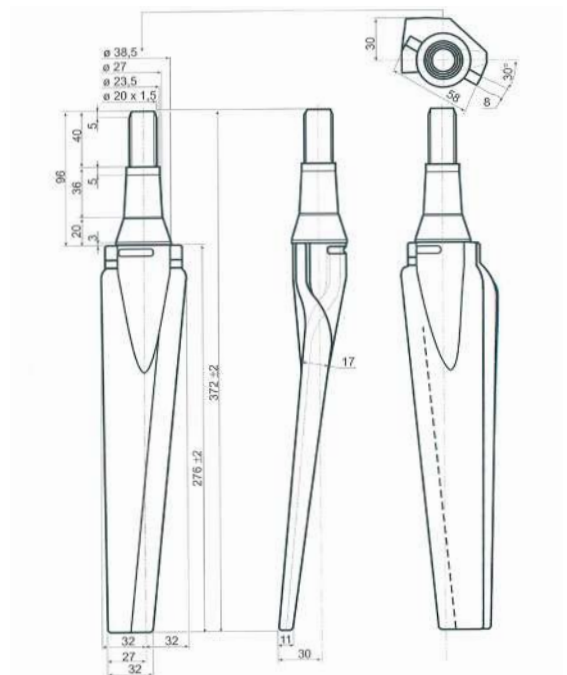
ROTORKOPEGTAND LELY L=380MM

CODE	soort
GBTRLEL380R	rechts
GBTRLEL380L	links

TOEBEHOREN

CODE	Omschrijving	DIN	Materiaal	Klasse	Draad	Opp. bescherming
X2401206	Binnenzeskant schroef M20x70	912	staal	12.9	MF	Geen

ROTORKOPEGTAND LELY L=372MM RECHTS/LINKS



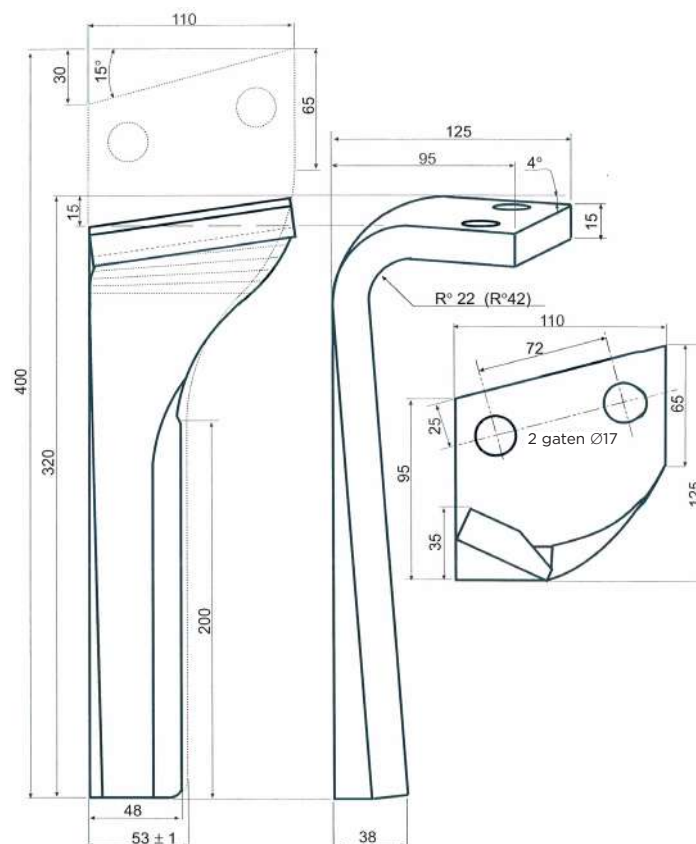
ROTORKOPEGTAND LELY L=372MM

CODE	soort
GBTRLEL372R	rechts
GBTRLEL372L	links

TOEBEHOREN

CODE	Omschrijving	DIN	Materiaal	Klasse	Draad	Opp. bescherming
985F20150Z	Borgmoer M20x1.5	985	staal	8.8	MF	Verzinkt

ROTORKOPEGTAND LEMKEN 110X15/17 RECHTS/LINKS



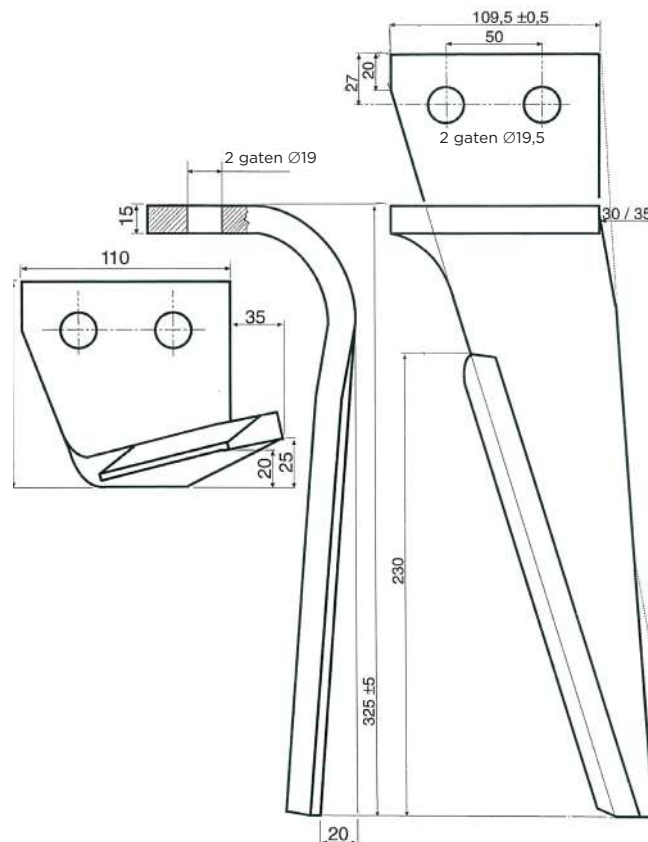
ROTORKOPEGTAND LEMKEN 110X15/17

CODE	soort
GBTRLEM1517R	rechts
GBTRLEM1517L	links

TOEBEHOREN

CODE	Omschrijving	DIN	Materiaal	Klasse	Draad	Opp. bescherming
960F18060B0110	Tapbout M16x1.50x60	960	staal	10.9	MF	Geen
985F18150Z	Borgmoer M16x1.50	985	staal	8.8	MF	Verzinkt

ROTORKOPEGTAND MALETTI 110X15/19 RECHTS/LINKS



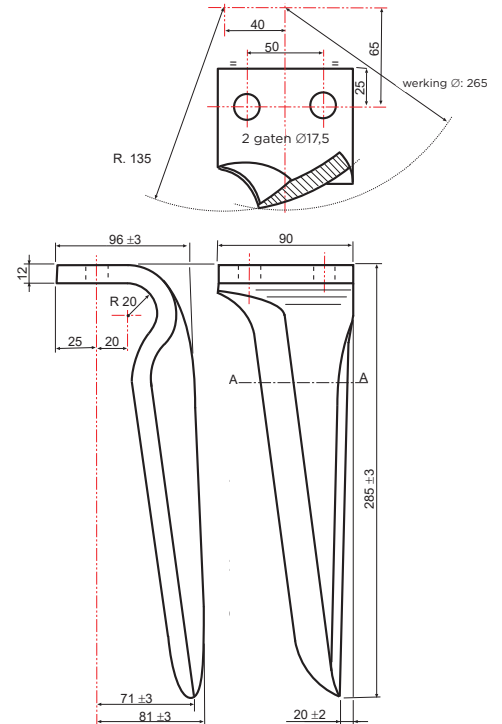
ROTORKOPEGTAND MALETTI 110X15/19

CODE	soort
GBTRMAL1519R	rechts
GBTRMAL1519L	links

TOEBEHOREN

CODE	Omschrijving	DIN	Materiaal	Klasse	Draad	Opp. bescherming
960F18060B0110	Tapbout M18x1.50x60	960	staal	10.9	MF	Geen
985F18150Z	Borgmoer M18x1.50	985	staal	8.8	MF	Verzinkt

ROTORKOPEGTAND MASCHIO 90X12/17 RECHTS/LINKS



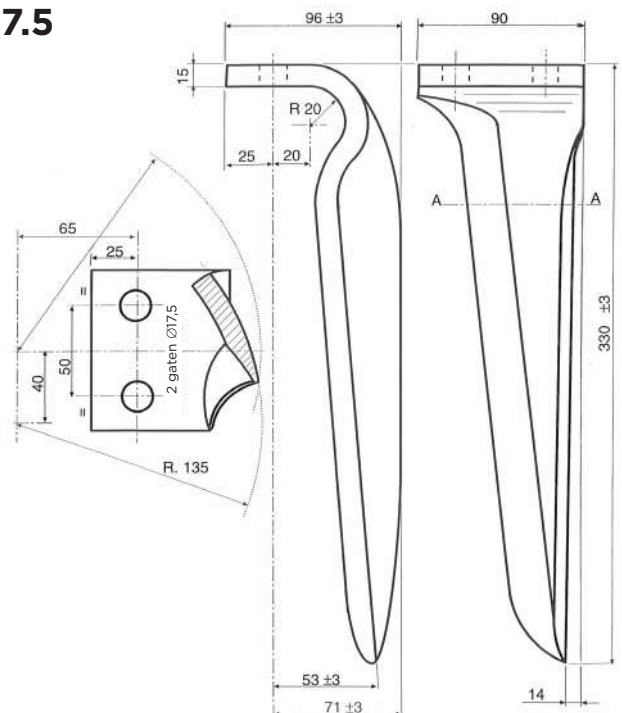
ROTORKOPEGTAND MASCHIO 90X12/17

CODE	soort
GBTRMAS1217R50	rechts
GBTRMAS1217L50	links

TOEBEHOREN

CODE	Omschrijving	DIN	Materiaal	Klasse	Draad	Opp. bescherming
960F16060B0025	Tapbout M16x1.50x55	960	staal	10.9	MF	Geen
985F16150Z0050	Borgmoer M16x1.50	985	staal	8.8	MF	Verzinkt

ROTORKOPEGTAND MASCHIO 90X15/17.5 RECHTS/LINKS



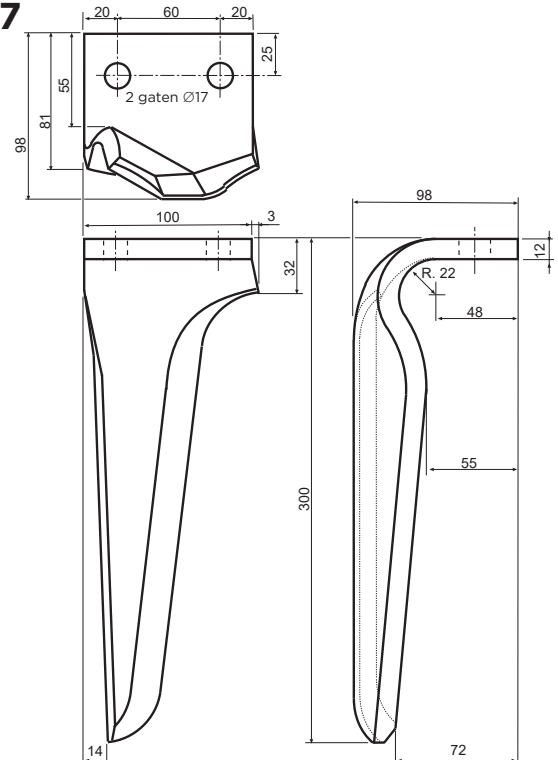
ROTORKOPEGTAND MASCHIO 90X15/17.5

CODE	soort
GBTRMAS15175R	rechts
GBTRMAS15175L	links

TOEBEHOREN

CODE	Omschrijving	DIN	Materiaal	Klasse	Draad	Opp. bescherming
960F16060B0025	Tapbout M16x1.50x55	960	staal	10.9	MF	Geen
985F16150Z0050	Borgmoer M16x1.50	985	staal	8.8	MF	Verzinkt

ROTORKOPEGTAND MASCHIO 100X12/17 RECHTS/LINKS



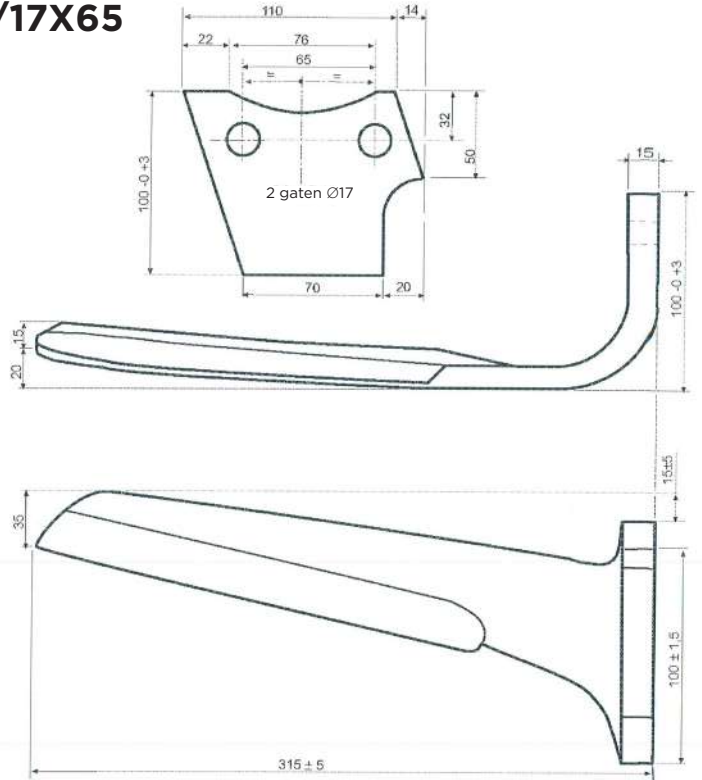
ROTORKOPEGTAND MASCHIO 100X12/17

CODE	soort
GBTRMAS1217R60	rechts
GBTRMAS1217L60	links

TOEBEHOREN

CODE	Omschrijving	DIN	Materiaal	Klasse	Draad	Opp. bescherming
960F16060B0025	Tapbout M16x1.50x55	960	staal	10.9	MF	Geen
985F16150Z0050	Borgmoer M16x1.50	985	staal	8.8	MF	Verzinkt

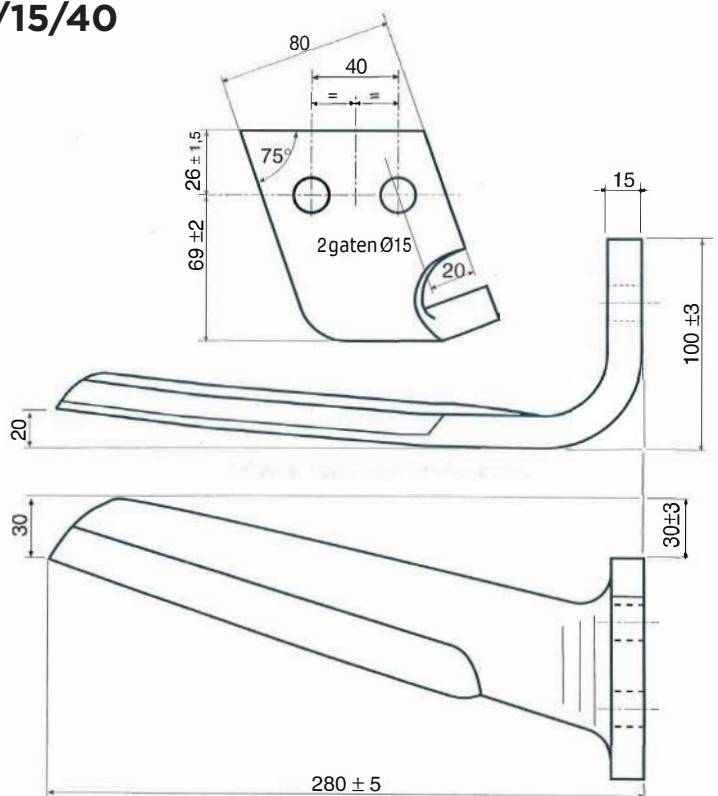
ROTORKOPEGTAND PERU. 110X15/17X65 RECHTS/LINKS



ROTORKOPEGTAND PERU. 110X15/17X65	
CODE	soort
GBTRPER1517R	rechts
GBTRPER1517L	links

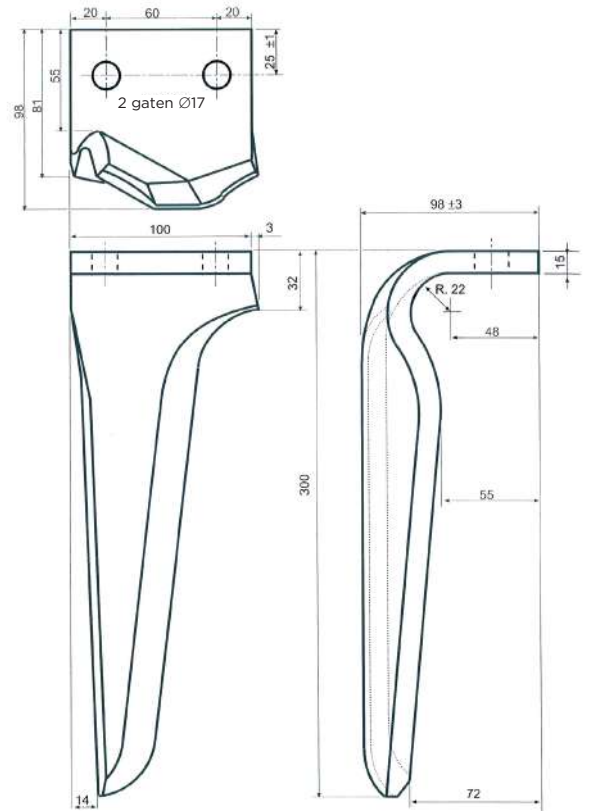
TOEBEHOREN						
CODE	Omschrijving	DIN	Materiaal	Klasse	Draad	Opp. bescherming
960F16060B0025	Tapbout M16x1.50x60	960	staal	10.9	MF	Geen
985F16150Z0050	Borgmoer M16x1.50	985	staal	8.8	MF	Verzinkt

ROTORKOPEGTAND RABE 80X15/15/40 RECHTS/LINKS



ROTORKOPEGTAND RABE 80X15/15/40	
CODE	soort
GBTRRAB1515R	rechts
GBTRRAB1515L	links

ROTORKOPEGTAND RAU 100X15/17X60 RECHTS/LINKS



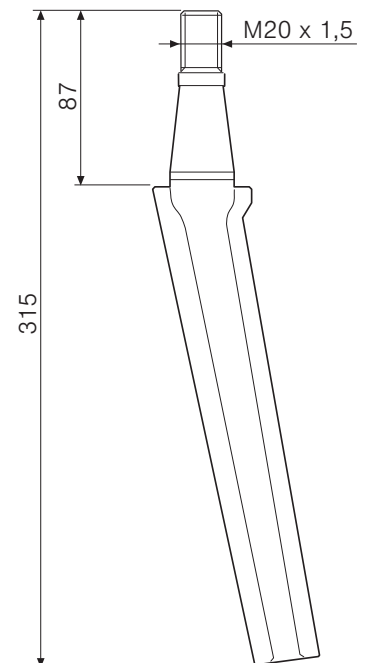
ROTORKOPEGTAND RAU 100X15/17X60

CODE	soort
GBTRRAU1517R	rechts
GBTRRAU1517L	links

TOEBEHOREN

CODE	Omschrijving	DIN	Materiaal	Klasse	Draad	Opp. bescherming
960F16060B0025	Tapbout M16x1.50x60	960	staal	10.9	MF	Geen
985F16150Z0050	Borgmoer M16x1.50	985	staal	8.8	MF	Verzinkt

ROTORKOPEGTAND REMAC M20X1.5 L 315



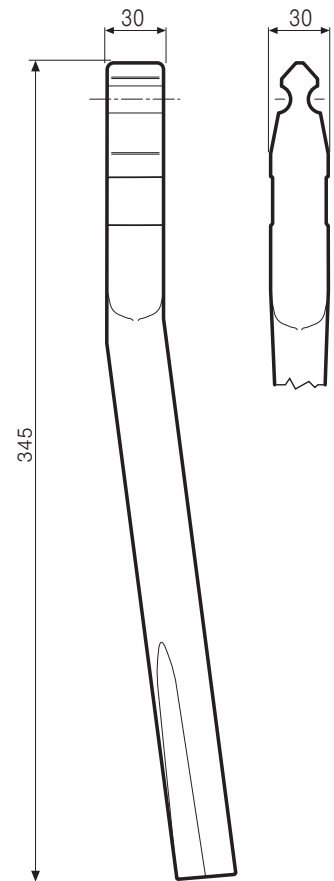
ROTORKOPEGTAND REMAC M20X1.5 L 315

CODE
GBTRREM315

TOEBEHOREN

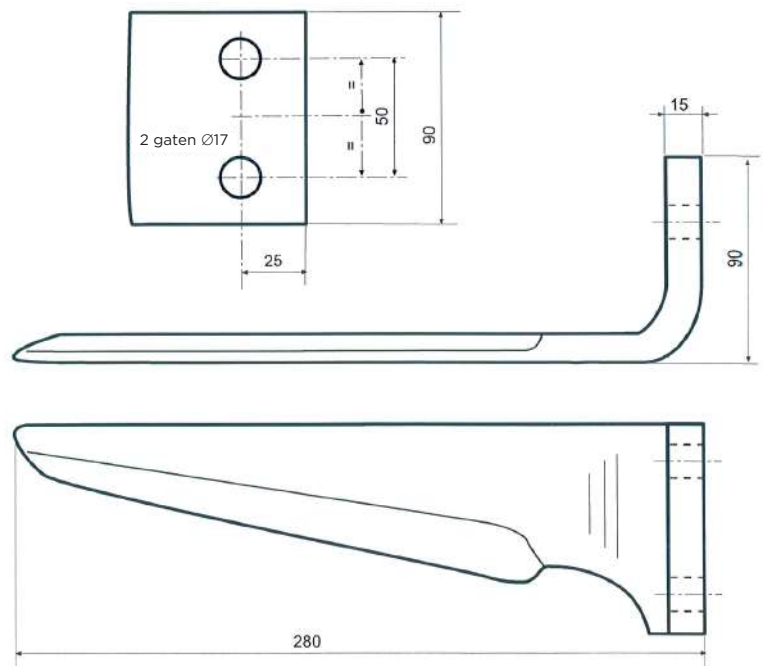
CODE	Omschrijving	DIN	Materiaal	Klasse	Draad	Opp. bescherming
985F20150Z	Borgmoer M20x1.50	985	staal	8.8	MF	Verzinkt

ROTORKOPEGTAND SICMA 345MM



ROTORKOPEGTAND SICMA 345MM	
CODE	
	GBTRSIC345

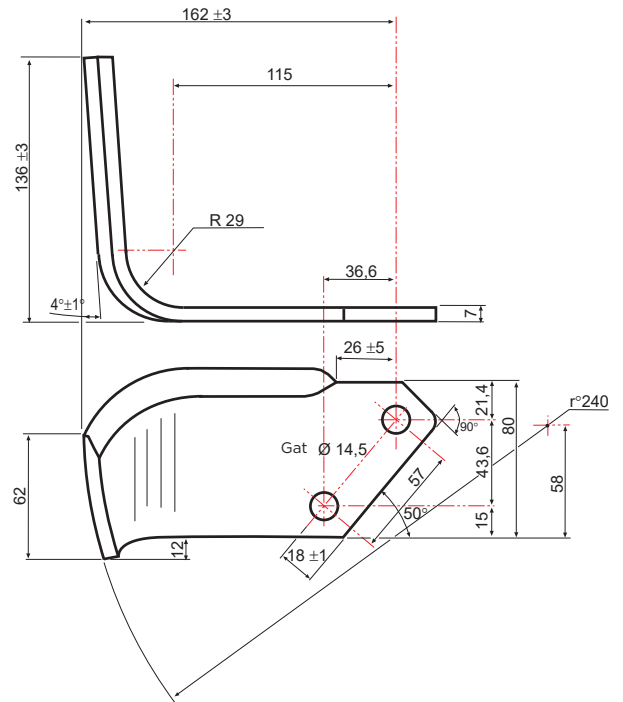
ROTORKOPEGTAND SICMA 90X15/17X50 RECHTS/LINKS



ROTORKOPEGTAND SICMA 90X15/17X5	
CODE	soort
GBTRSIC1517R	rechts
GBTRSIC1517L	links

TOEBEHOREN						
CODE	Omschrijving	DIN	Materiaal	Klasse	Draad	Opp. bescherming
985F20150Z	Borgmoer M20x1.50	985	staal	8.8	MF	Verzinkt

FREESMES CELLI 80x7/14.5/57 RECHTS/LINKS



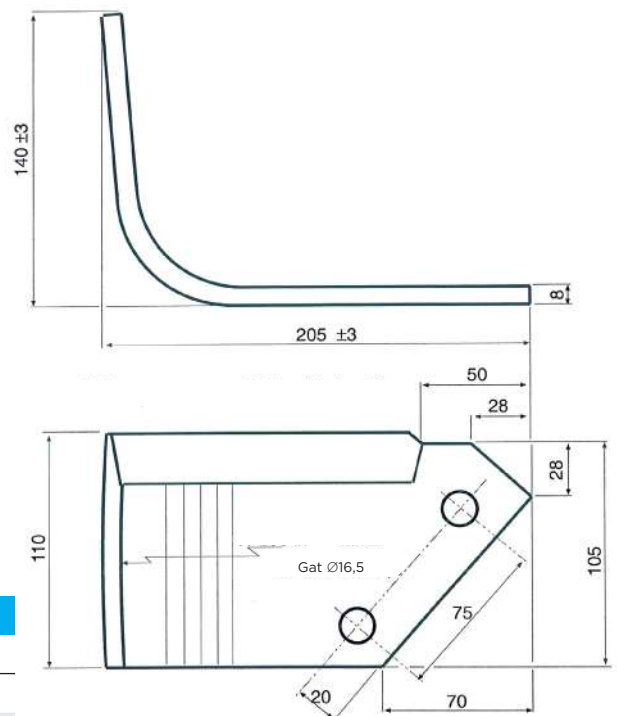
FREESMES CELLI 80x7/14.5/57

CODE	soort
GBTFCEL80145R	rechts
GBTFCEL80145L	links

TOEBEHOREN

CODE	Omschrijving	DIN	Materiaal	Klasse	Draad	Opp. bescherming
960F14035B	Tapbout M14x1.50x35	960	staal	10.9	MF	Geen
985F14150Z020002000200	Borgmoer M14x1.50	985	staal	8.8	MF	Verzinkt

FREESMES HOWARD 105x8/16.5/77 RECHTS/LINKS



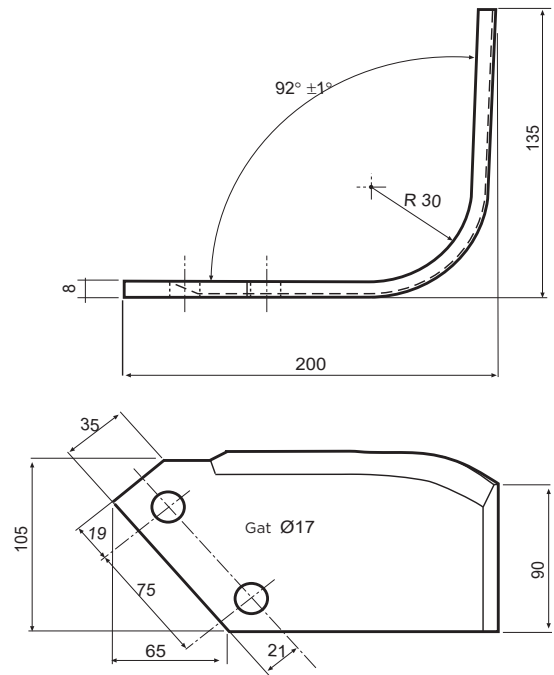
FREESMES HOWARD 105x8/16.5/77

CODE	soort	A	B
GBTFHOW105165R	rechts	205 mm	104 mm
GBTFHOW105165L	links	205 mm	104 mm

TOEBEHOREN

CODE	Omschrijving	DIN	Materiaal	Klasse	Draad	Opp. bescherming
960F16040B	Tapbout M16x1.50x40	960	staal	10.9	MF	Geen
985F16150Z0050	Borgmoer M16x1.50	985	staal	8.8	MF	Verzinkt

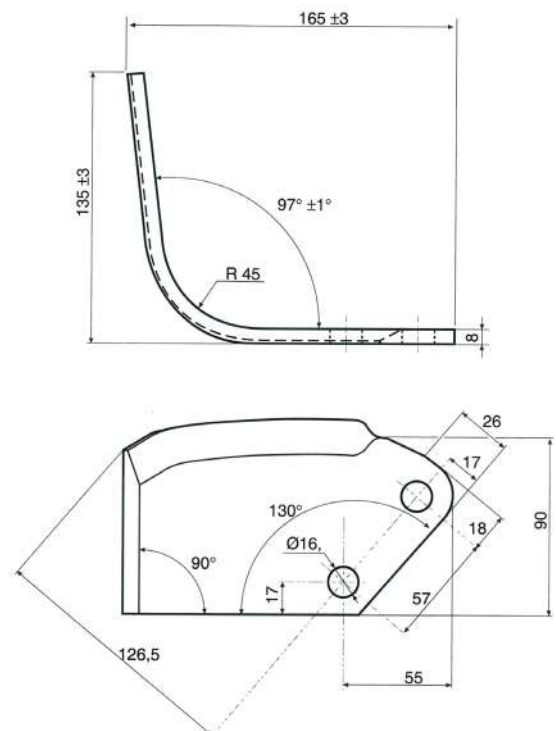
FREESMES KRONE 105x8/16.5/75 RECHTS/LINKS



FREESMES KRONE 105x8/16.5/75	
CODE	soort
GBTFKRO105165R	rechts
GBTFKRO105165L	links

TOEBEHOREN						
CODE	Omschrijving	DIN	Materiaal	Klasse	Draad	Opp. bescherming
960F16040B	Tapbout M16x1.50x40	960	staal	10.9	MF	Geen
985F16150Z0050	Borgmoer M16x1.50	985	staal	8.8	MF	Verzinkt

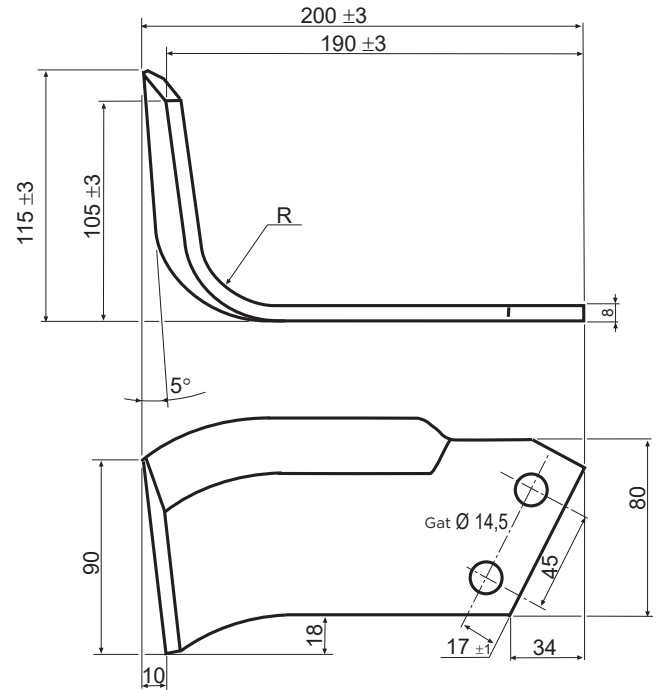
FREESMES KUHN 90x8/16.5/57 RECHTS/LINKS



FREESMES KUHN 90x8/16.5/57	
CODE	soort
GBTFKUH90165R	rechts
GBTFKUH90165L	links

TOEBEHOREN						
CODE	Omschrijving	DIN	Materiaal	Klasse	Draad	Opp. bescherming
960F16040B	Tapbout M16x1.50x40	960	staal	10.9	MF	Geen
985F16150Z0050	Borgmoer M16x1.50	985	staal	8.8	MF	Verzinkt

FREESMES MALETTI B 80X8/14.5/45 RECHTS/LINKS



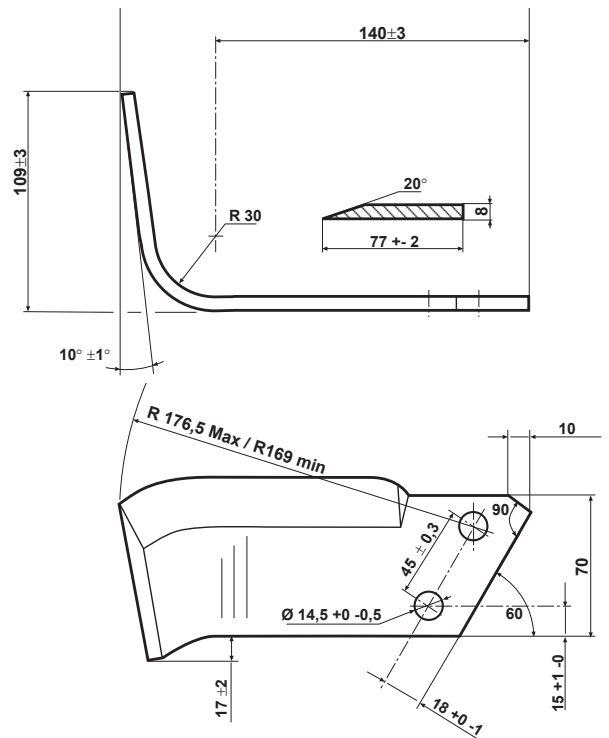
FREESMES MALETTI B 80x8/14.5/45

CODE	soort
GBTFMAL8014545R	rechts
GBTFMAL8014545L	links

TOEBEHOREN

CODE	Omschrijving	DIN	Materiaal	Klasse	Draad	Opp. bescherming
961F14040B0050	Tapbout M14x1.50x40	961	staal	10.9	MF	Geen
985F14150Z020002000200	Borgmoer M14x1.50	985	staal	8.8	MF	Verzinkt

FREESMES MALETTI PM 70x8/14.5/46 RECHTS/LINKS



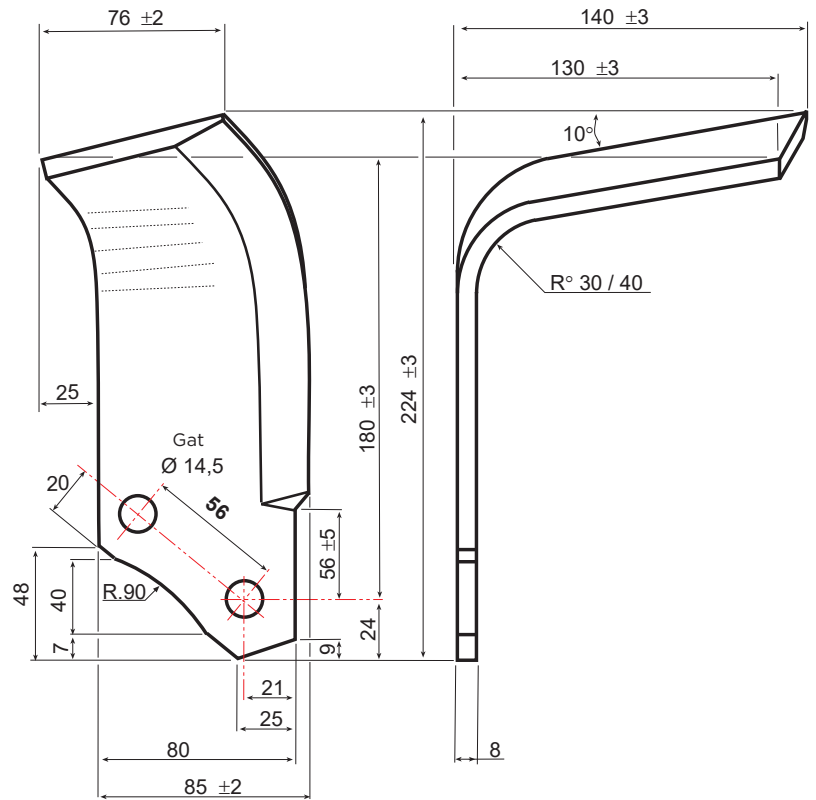
FREESMES MALETTI PM 70x8/14.5/46

CODE	soort
GBTFMAL70145R	rechts
GBTFMAL70145L	links

TOEBEHOREN

CODE	Omschrijving	DIN	Materiaal	Klasse	Draad	Opp. bescherming
961F14040B0050	Tapbout M14x1.50x40	961	staal	10.9	MF	Geen
985F14150Z020002000200	Borgmoer M14x1.50	985	staal	8.8	MF	Verzinkt

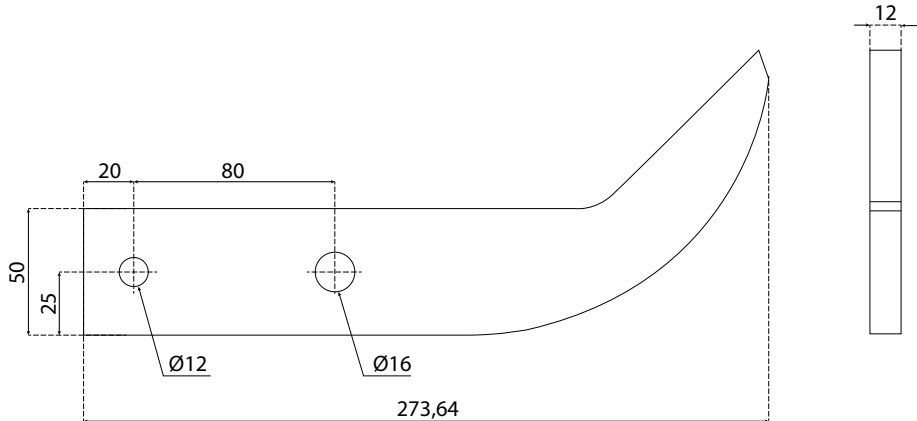
FREESMES MASCHIO B 80x8/14.5/56
RECHTS/LINKS



FREESMES MASCHIO B 80x8/14.5/56	
CODE	soort
GBTFMAS8014556R	rechts
GBTFMAS8014556L	links

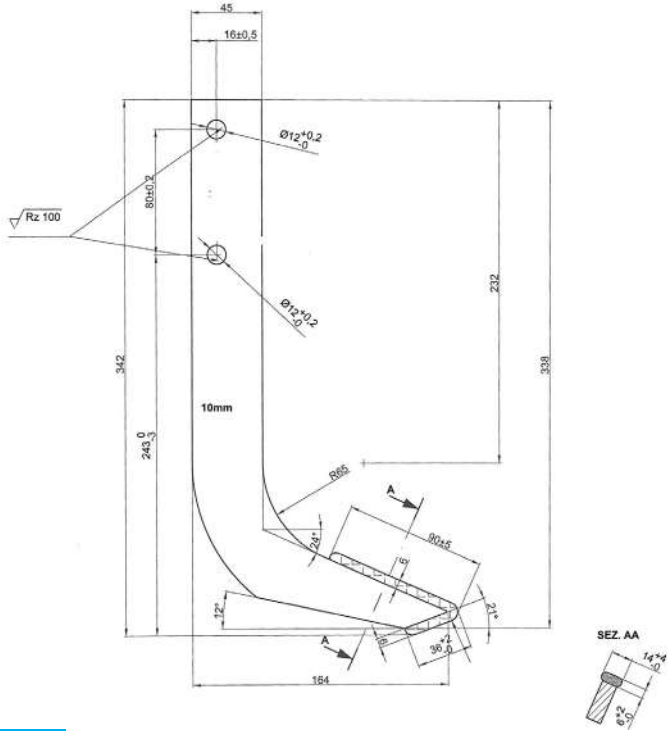
TOEBEHOREN						
CODE	Omschrijving	DIN	Materiaal	Klasse	Draad	Opp. bescherming
961F14040B0050	Tapbout M14x1.50x40	961	staal	10.9	MF	Geen
985F14150Z020002000200	Borgmoer M14x1.50	985	staal	8.8	MF	Verzinkt

FREESHAAK 50x12 L=273 mm



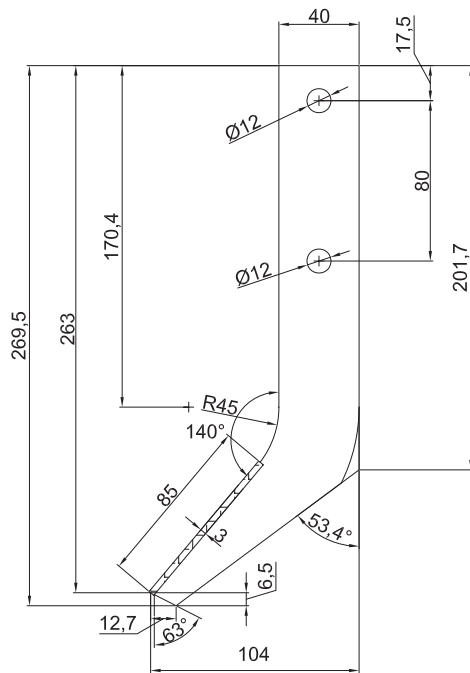
FREESHAAK 50x12 mm L=273 mm
CODE
GBTFH5012273

FREESHAAK 45x10 L=342 mm



FREESHAAK 45x10 mm L=342 mm
CODE
GBTFH4510342

| FREESHAAK 40x10 L=255 Widea

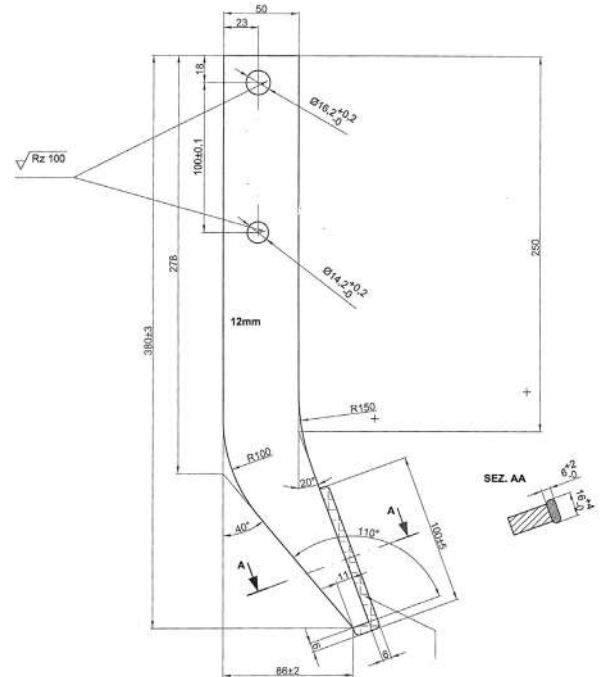


**FREESHAAK 40x10 mm L=255 mm
Widea**

CODE

GBTFH4010255

| FREESHAAK 50x12 L=380 mm

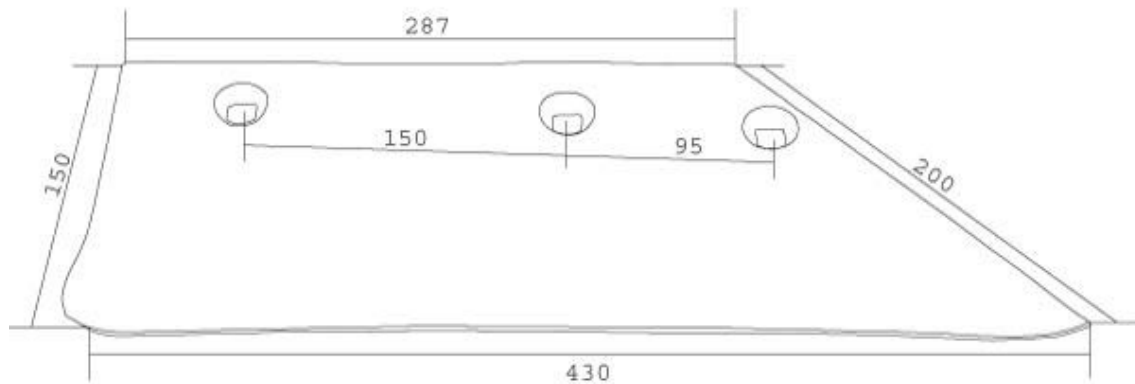


FREESHAAK 50x12 mm L=380 mm

CODE

GBTFH5012380

SCHAAR BDF 3 GATEN RECHTS/LINKS



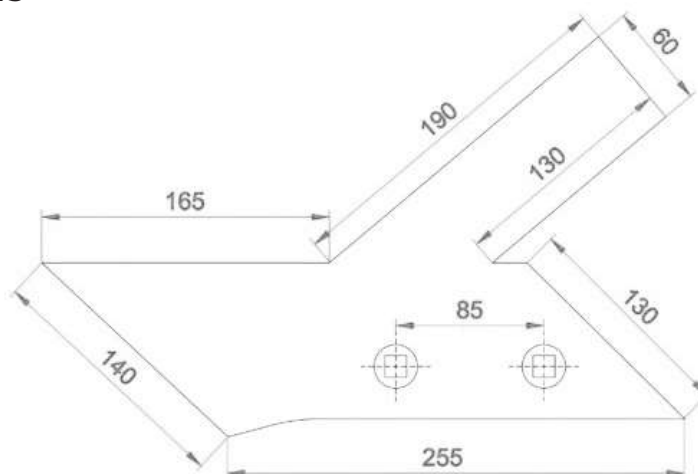
SCHAAR BDF 3 GATEN

CODE	soort
GBTBDFSCHAARR	rechts
GBTBDFSCHAARL	links

TOEBEHOREN

CODE	Omschrijving	DIN	Materiaal	Klasse	Draad	Opp. bescherming
760812040	Ploegbout M12x40	608	staal	10.9	Metrisch	Geen

SCHAARPUNT BDF RECHTS/LINKS



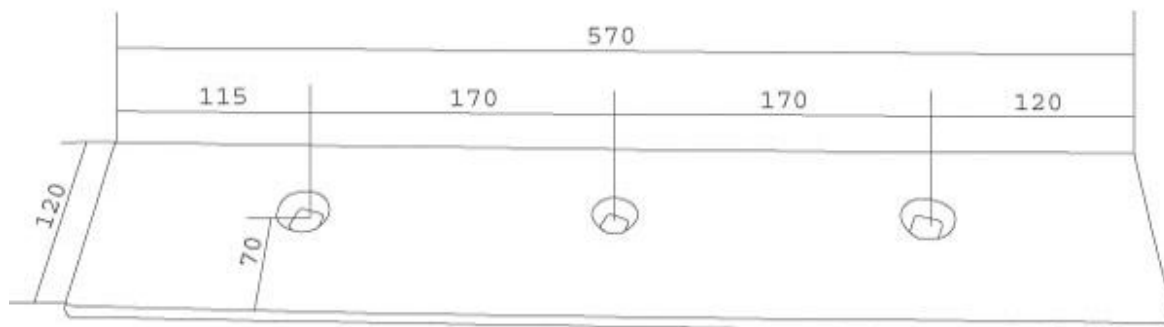
SCHAARPUNT BDF

CODE	soort
GBTBDFPUNTR	rechts
GBTBDFPUNTL	links

TOEBEHOREN

CODE	Omschrijving	DIN	Materiaal	Klasse	Draad	Opp. bescherming
760812040	Ploegbout M12x40	608	staal	10.9	Metrisch	Geen

I ZOOLPLAAT BDF RECHTS/LINKS H.125



SCHAAR BDF 3 GATEN H.125

CODE

GBTBPDFZOOLPLAAT

TOEBEHOREN

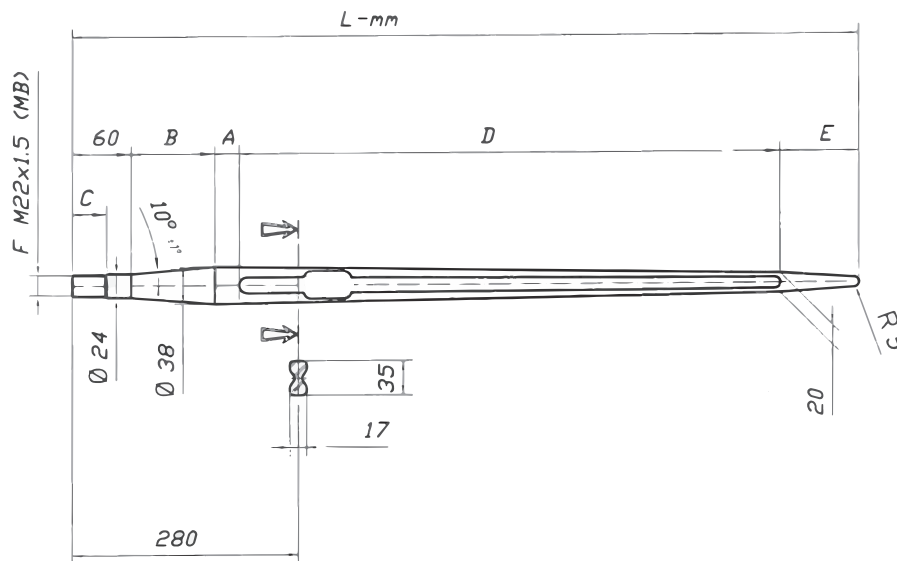
CODE	Omschrijving	DIN	Materiaal	Klasse	Draad	Opp. bescherming
7608100300002510.9	Ploegbout M10x30	608	staal	10.9	Metrisch	Geen
7608100350002510.9	Ploegbout M10x35	608	staal	10.9	Metrisch	Geen
760810050	Ploegbout M10x50	608	staal	8.8	Metrisch	Geen
7608100600002510.9	Ploegbout M10x60	608	staal	10.9	Metrisch	Geen
76081008000025	Ploegbout M10x80	608	staal	8.8	Metrisch	Geen
7608120300002510.9	Ploegbout M12x30	608	staal	10.9	Metrisch	Geen
7608100350002510.9	Ploegbout M12x35	608	staal	10.9	Metrisch	Geen
7608100400002510.9	Ploegbout M12x40	608	staal	10.9	Metrisch	Geen
7608100500002510.9	Ploegbout M12x50	608	staal	10.9	Metrisch	Geen
7608100550002510.9	Ploegbout M12x55	608	staal	10.9	Metrisch	Geen
7608100600002510.9	Ploegbout M12x60	608	staal	10.9	Metrisch	Geen
7608100650002510.9	Ploegbout M12x65	608	staal	10.9	Metrisch	Geen
7608100700002510.9	Ploegbout M12x70	608	staal	10.9	Metrisch	Geen
7608100800002510.9	Ploegbout M12x80	608	staal	10.9	Metrisch	Geen
7608100800002512.9	Ploegbout M12x80	608	staal	12.9	Metrisch	Geen
7608100900002512.9	Ploegbout M12x90	608	staal	12.9	Metrisch	Geen
760812100002510.9	Ploegbout M12x100	608	staal	10.9	Metrisch	Geen
7608140700025	Ploegbout M14x70	608	staal	8.8	Metrisch	Geen

— DEEL 8 —

VOORLADERS

FRONTLADERTANDEN	125
KUILHAPPERTANDEN	128

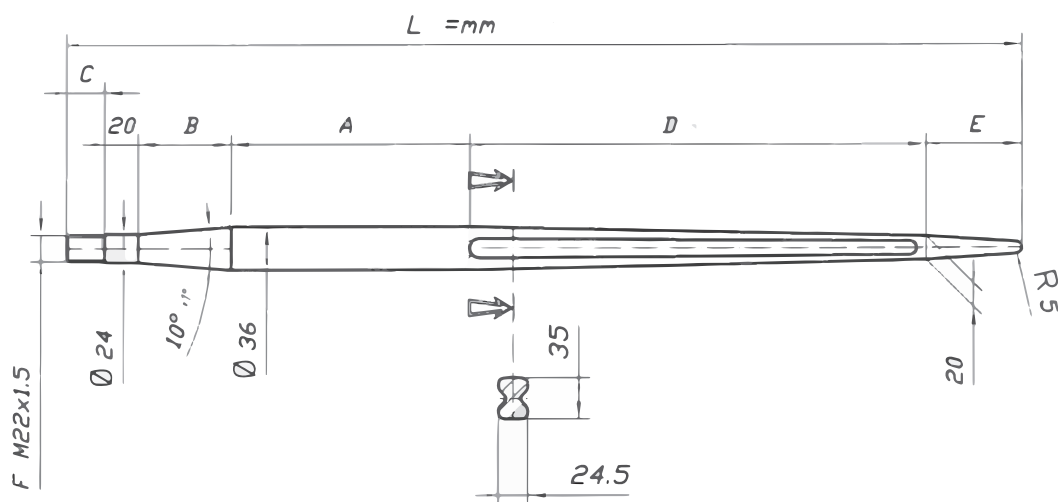
FRONTLADERTAND 680 - 800 / M22 x 1.5



FRONTLADERTAND 680 - 800

CODE	L	A	GWV	C	D	E	F
FRONTLT680M22	680	30	70	40	450	80	22x1.5
FRONTLT800M22	800	40	70	40	560	80	22x1.5

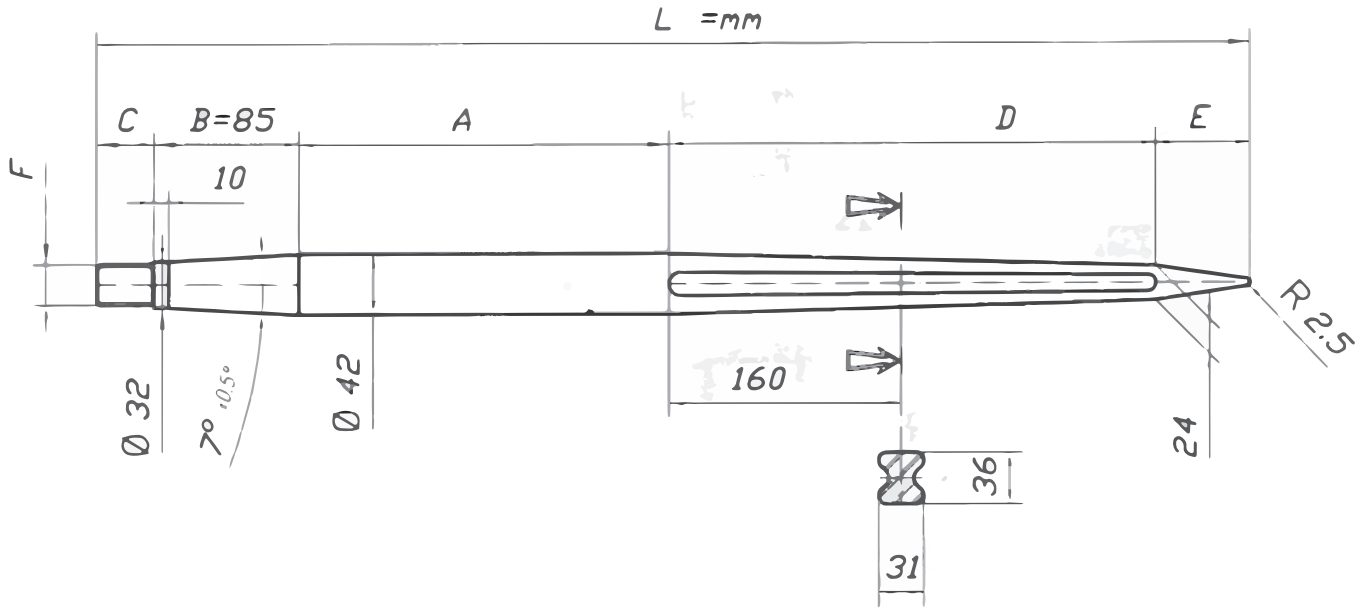
FRONTLADERTAND 1100 - 1400 / M22 x 1.5



FRONTLADERTAND 1100 - 1400

CODE	L	A	B	C	D	E	F
FRONTLT1100M22	1100	360	70	40	530	80	22x1.5
FRONTLT1400M22	1400	660	70	40	530	80	22x1.5

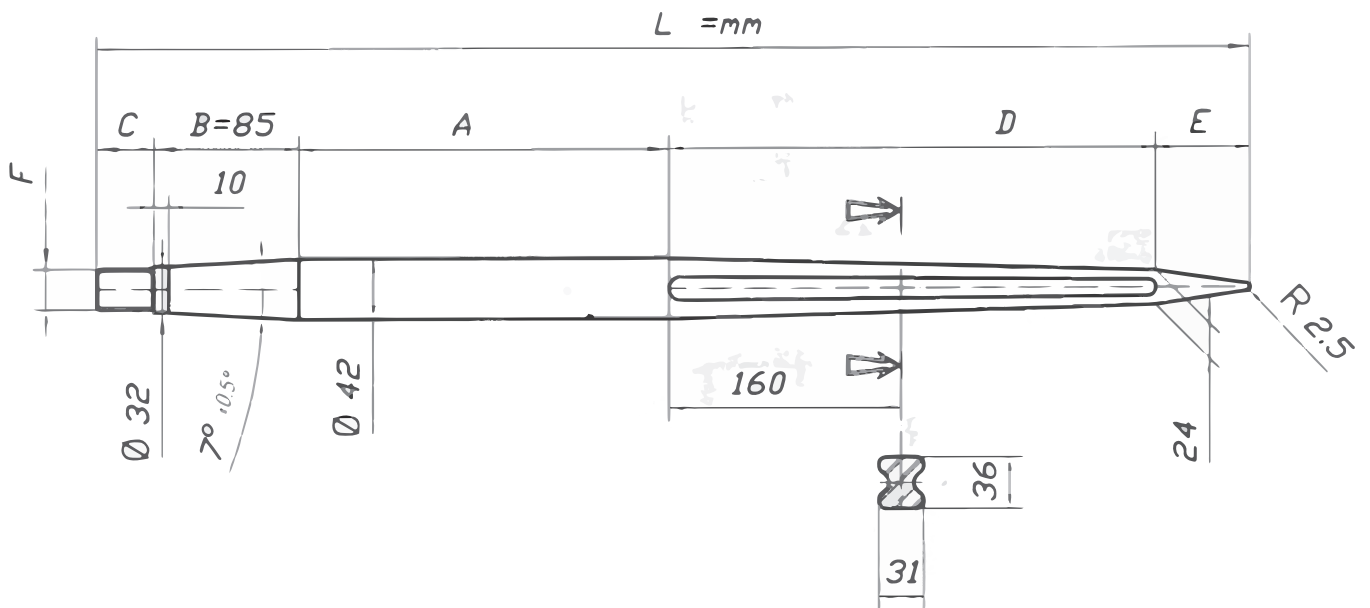
FRONTLADERTAND ZWAAR 810 / M28 x 1.5



FRONTLADERTAND ZWAAR 810 M28 x 1.5

CODE	L	A	B	C	D	E	F
FRONTLT810M28	810	325	85	45	580	65	28x1.5

FRONTLADERTAND ZWAAR 1100 / M28 x 1.5

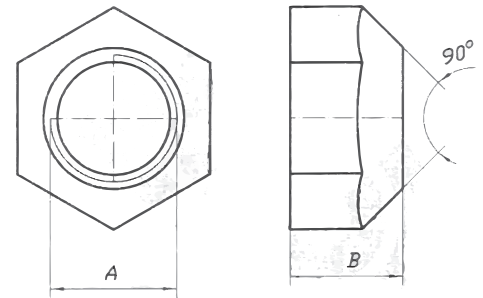


FRONTLADERTAND ZWAAR 1100 M28 x 1.5

CODE	L	A	B	C	D	E	F
FRONTLT1100M28	1100	325	85	45	580	65	28x1.5

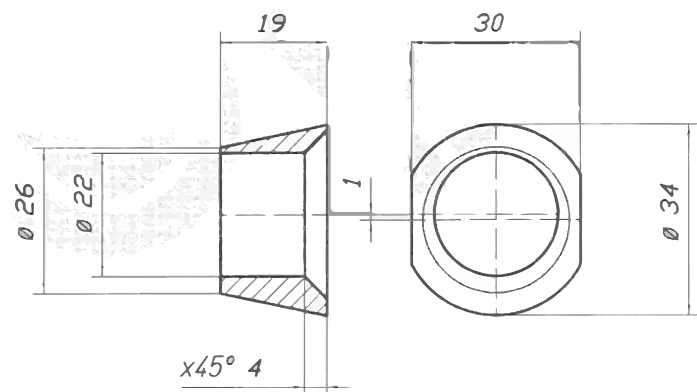
MOER VOOR FRONTLADERTAND M22/28 x 1.5

MOER VOOR FRONTLADERTAND M22/28 x 1.5		
CODE	A	B
FRONTLMM22	m22x1.5	18
FRONTLMM28	m28x1.5	24

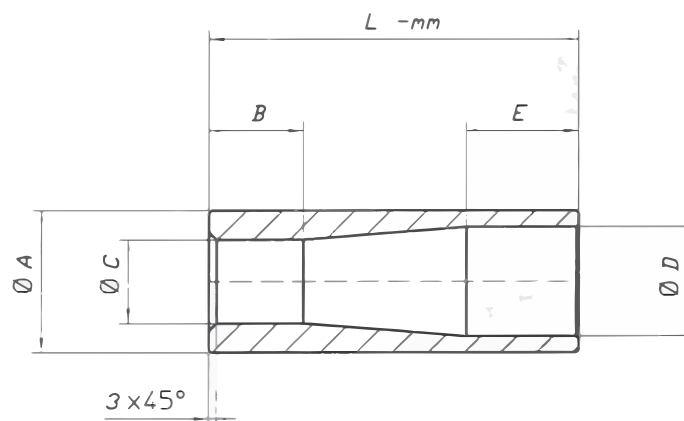


CONE VOOR FRONTLADERTAND M22

CONE VOOR FRONTLADERTAND M22	
CODE	
FRONTLCONE	

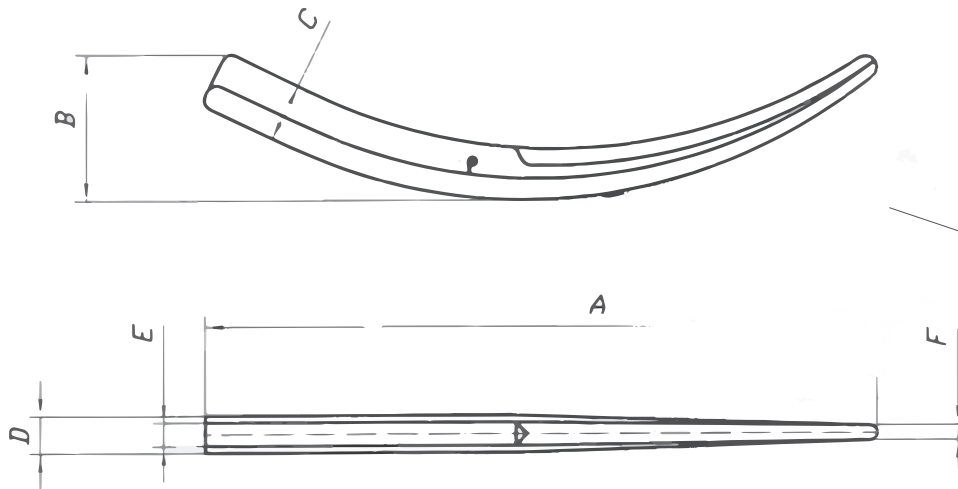


BUS VOOR FRONTLADERTAND



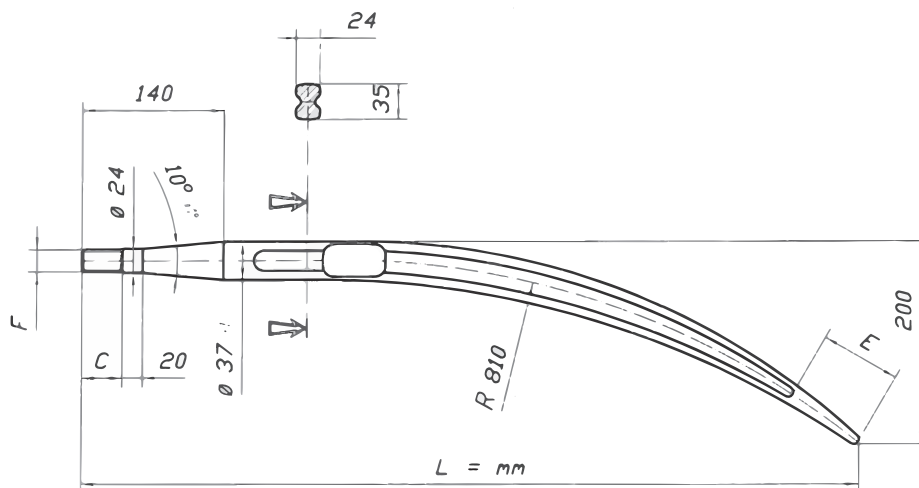
MOER VOOR FRONTLADERTAND M22/28 x 1.5							
CODE	L	A	B	C	D	E	
FRONTLB11022	110	45	46	26	37	-	
FRONTLB14522	145	51	47	27	37	36	
FRONTLB14528	145	57	37	33	43	44	

AANLAS KUILHAPPERTAND



AANLAS KUILHAPPERTAND						
CODE	A	B	C	D	E	F
KUILH54030	540	116	47	30	19	12
KUILH60037	600	142	56	37	26	18
KUILH60044	600	145	56	44	27	23

KUILHAPPERTAND GEBOGEN



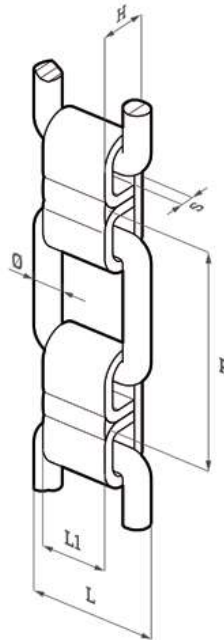
KUILHAPPERTAND GEBOGEN							
CODE	L	A	GWW	C	D	E	F
KUILH680M22	680	-	170	40	-	80	22x1.5
KUILH770M22	770	-	200	40	-	80	22x1.5

— DEEL 9 —

BODEMKETTINGEN

KETTINGEN	131
TANDWIELEN	132

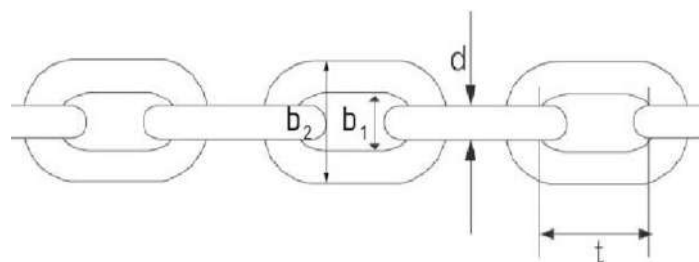
PLATTE BODEMKETTING STAP 80



PLATTE BODEMKETTING STAP 80

CODE	Model	Werklast	Breuklast	Ø	L	L1	S	H	Sluitschakel
BODEMK809	80/9	875 kg	3,5 T	9 mm	45 mm	25 mm	4 mm	19 mm	BODEMSL809
BODEMK8012	80/12	1625 kg	6,5 T	12 mm	56 mm	30 mm	5 mm	24 mm	BODEMSL8012
BODEMK8012X	80/12/X	2250 kg	9,0 T	12 mm	56 mm	30 mm	5 mm	24 mm	BODEMSL8012
BODEMK8013X	80/13/X	3250 kg	13,0 T	12 mm	56 mm	30 mm	5 mm	24 mm	BODEMSL8013X
BODEMK8018W	80/18/W	4500 kg	18,0 T	13 mm	55,3 mm	31,5 mm	5 mm	24 mm	IBODEMSL8018W

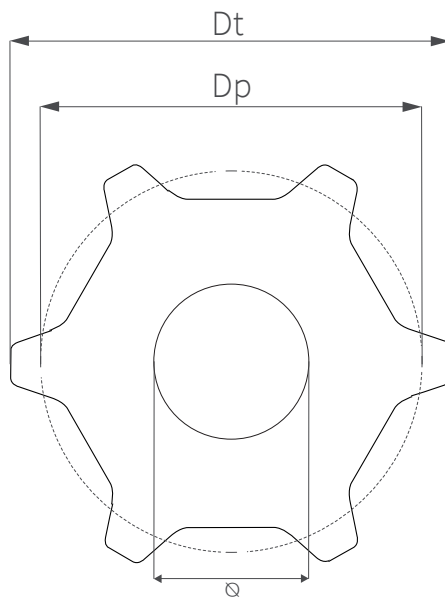
RONDE BODEMKETTING



PLATTE BODEMKETTING

CODE	b1	b2	d	t	Sluitschakel
BODEMK1028	12	34	10	28	BODEMSL1028

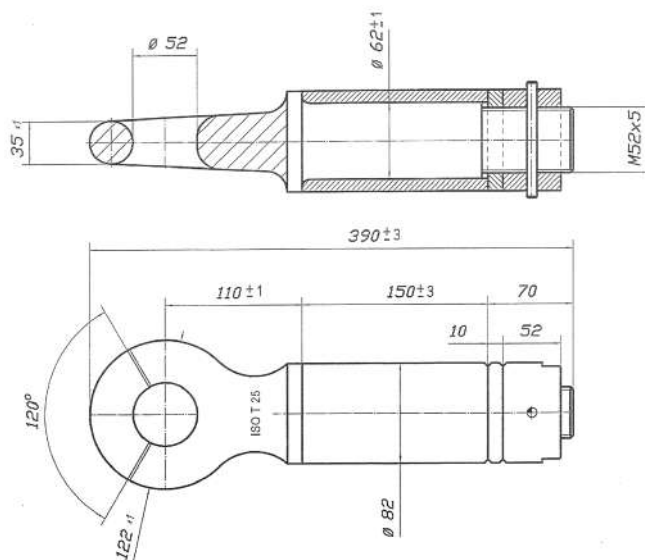
I AANLASTANDWIELEN / MEELOOPTANDWIELEN



AANLASTANDWIELEN / MEELOOPTANDWIELEN						
	CODE	Model	Ketting	Dt	Dp	Ø
	BODEMAT80430	80/4 x 9	80/9	126 mm	100,5 mm	30,50 mm
	BODEMAT80435	80/4 x 9	80/9	126 mm	100,5 mm	35,50 mm
	BODEMAT80440	80/4 x 9	80/9	126 mm	100,5 mm	40,50 mm
	BODEMAT80535	80/5	80/12 - 80/13X	156 mm	129,0 mm	35,75 mm
	BODEMAT80540	80/5	80/12 - 80/13X	156 mm	129,0 mm	40,75 mm
	BODEMAT80545	80/5	80/12 - 80/13X	156 mm	129,0 mm	45,75 mm
	BODEMAT80550	80/5	80/12 - 80/13X	156 mm	129,0 mm	50,75 mm
	BODEMMT80530	80/5 G	80/12 - 80/13X	156 mm	129,0 mm	30,50 mm
	BODEMMT80535	80/5 G	80/12 - 80/13X	156 mm	129,0 mm	35,50 mm
	BODEMMT80540	80/5 G	80/12 - 80/13X	156 mm	129,0 mm	40,50 mm
	BODEMAT80635	80/6 x 12	80/12 - 80/13X	180 mm	154,0 mm	35,00 mm
	BODEMAT80640	80/6 x 12	80/12 - 80/13X	180 mm	154,0 mm	40,00 mm
	BODEMAT80645	80/6 x 12	80/12 - 80/13X	180 mm	154,0 mm	45,00 mm
	BODEMMT80645	80/6 x 12 T	80/12 - 80/13X	180 mm	154,0 mm	45,20 mm

— DEEL 10 —
TREKOGEN

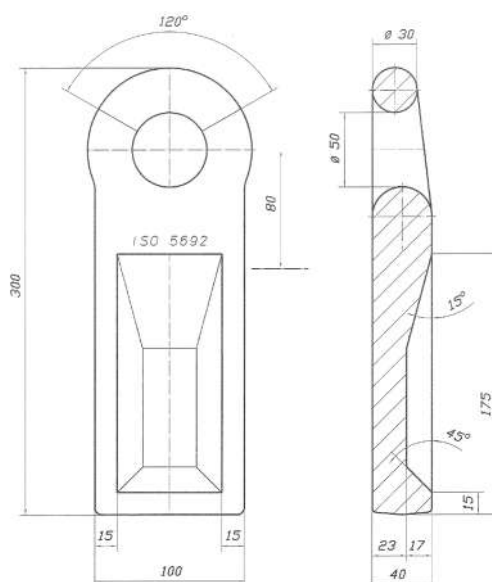
DRAAIOOG EXTRA ZWAAR GAT



DRAAIOOG EXTRA ZWAAR GAT

CODE	gat	
OOGDRAAI	52 mm	25 T

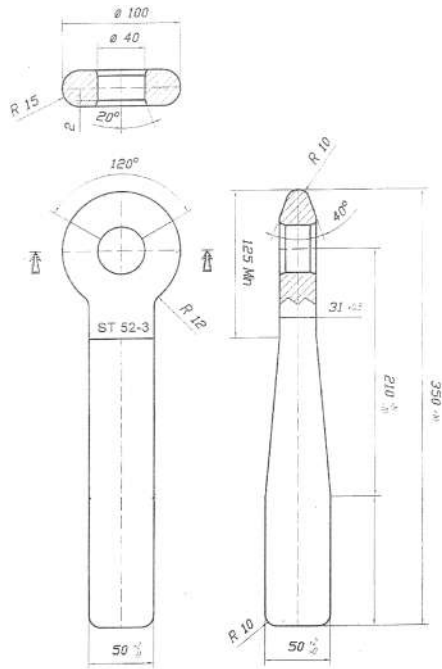
TREKOOG MET BAK



TREKOOG PLAT

CODE	gat	afmetingen	
OOGPLAT5010040	50 mm	100 x 40 mm	14 T

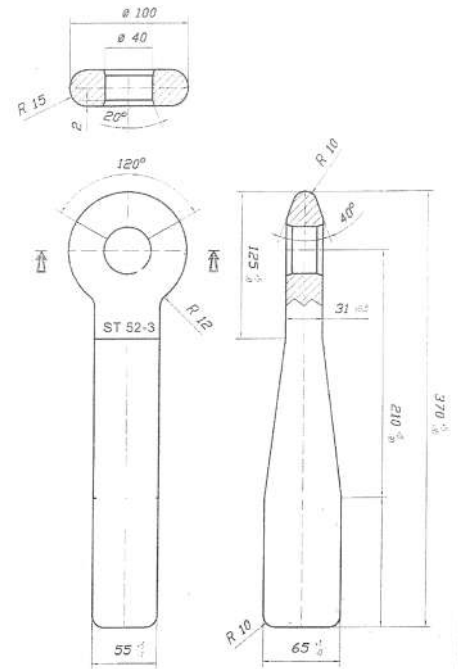
TREKOOG 50x50



TREKOOG GESMEED

CODE	gat	afmetingen	
OOG405050	40 mm	50 x 50 mm	5 T

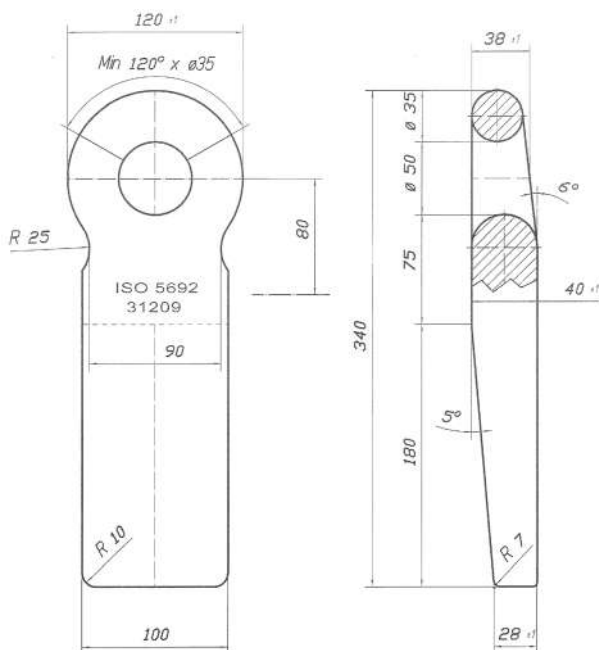
TREKOOG 55x65



TREKOOG GESMEED

CODE	gat	afmetingen	
OOG405565	40 mm	55 x 65 mm	10 T

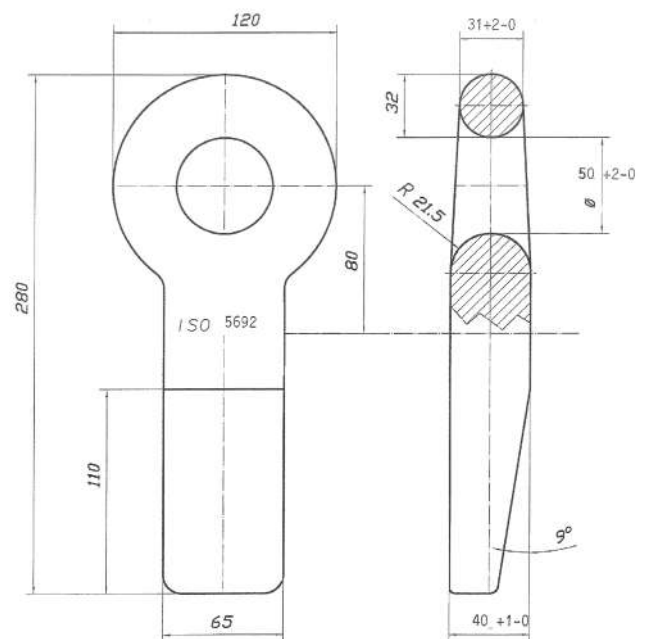
TREKOOG PLAT



TREKOOG PLAT

CODE	gat	afmetingen	
OOGPLAT5010050	50 mm	100 x 50 mm	

TREKOOG PLAT



TREKOOG PLAT

CODE	gat	afmetingen	
OOGPLAT506528	50 mm	65 x 28 mm	

NOTITIES

A large grid of graph paper for taking notes. The grid consists of 20 columns and 30 rows of small squares. Three small, simple line-art water drop icons are scattered across the grid: one in the upper left quadrant, one in the middle right quadrant, and one in the lower right quadrant.

Algemene informatie

De voorgestelde producten in deze catalogus, informatie betreffende uitvoering, prestaties en afmetingen stemmen overeen met de situatie op het ogenblik van druk. Wij behouden het recht op wijzigingen zonder voorafgaande verwittiging.

Kopiëren of reproductie in welke vorm dan ook, zelfs gedeeltelijk, is niet toegestaan zonder schriftelijke toestemming van Dema-shop bv, Ovenstraat 11, 8800 Roeselare.

Voor meer informatie over al onze producten bezoek dan www.demashop.be



Dema-shop bv

Ovenstraat 11
8800 Roeselare

Openingsuren

ma-vr 8u-12u & 13u-18u
za 8u-12u



+32 (0)51 20 51 41



info@demashop.be

Prijzen

Al onze prijzen zijn in Euro en exclusief BTW.

Bestellingen

Orders beneden een netto bedrag van € 50,- worden niet uitgeleverd.

Leveringen

- De prijzen voor levering zijn EX WORKS.
- De vrachtkosten zijn volgens het tarief van de expediteur.

Betaling

- Facturen zijn betaalbaar 30 dagen einde maand.
- Rembourszendingen worden na vooruitbetaling geleverd, bij betaling met cheque via expediteur wordt een toeslag van € 6,80,- aangerekend.
- Wij behouden ons de eigendom van de geleverde goederen tot de betaling van de volledige koopprijs.

Klachten

Klachten over leveringen en dergelijke worden alleen in behandeling genomen bij schriftelijke melding binnen de 8 dagen na levering via mail naar:
service@demashop.be

Wijzigingen

Wijzigingen in prijzen, illustraties, beschrijvingen en technische specificaties voorbehouden.



DEMA-SHOP bv

Ovenstraat 11
8800 Roeselare
Belgium

T +32(0)51 20 51 41
info@demashop.be
www.demashop.be

BE0426.954.705



versie 23.01.00