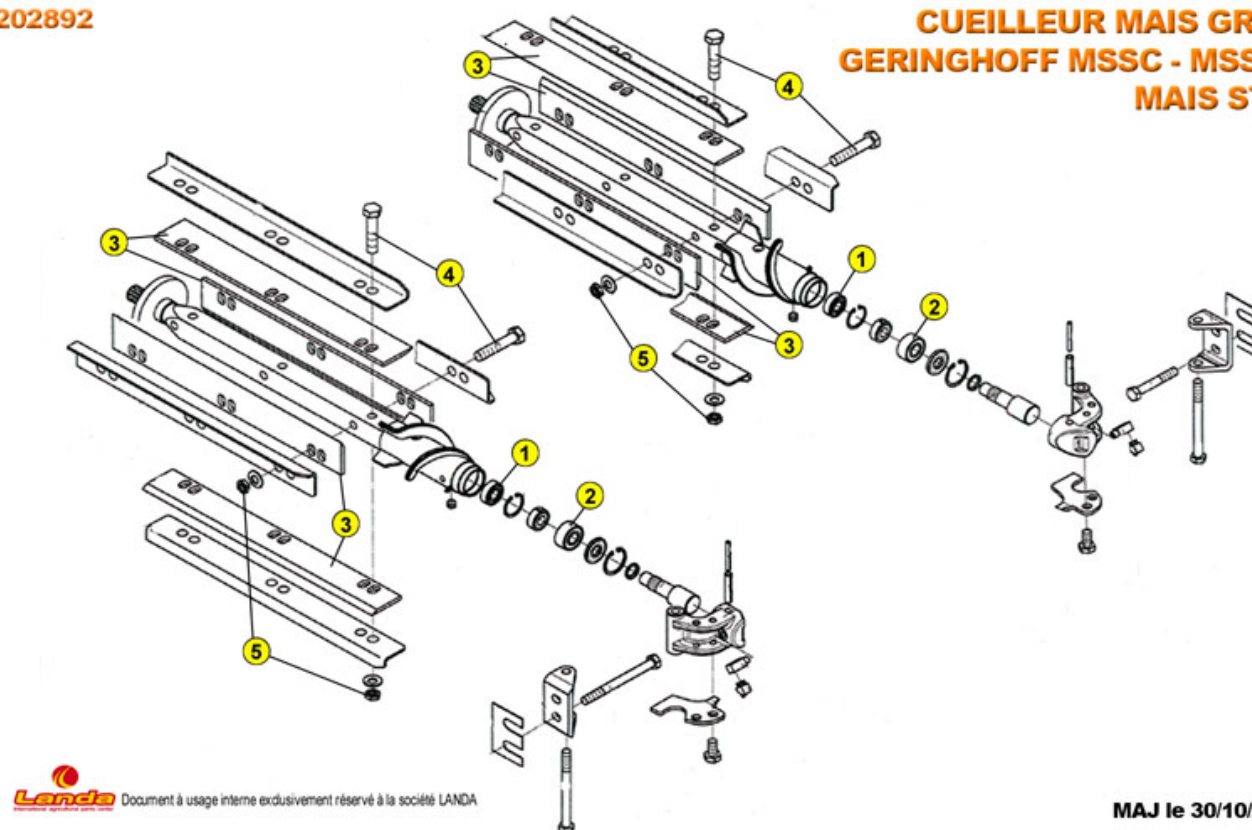


Repère	OR/AD	Code interne	Code article	Désignation	Quantité
1	AD	73529061	AG 034851R	CHAINE CUEILLEUSE 6 BECS	12
2	AD	73529111	CC ARSK627	ATTACHE RAPIDE DITO	1
2	AD	73529121	CC MCK627	MAILLON COUDE DITO	1
2	AD	83529061	GE 034851CH	CHAINE CUEILLEUSE 6 BECS (AXES CHROMÉS)	12
3	AD	71539092	GE 032013	PIGNON TENDEUR PLASTIQUE CPLET Avec le COUVERCLE	12
4	AD	71539097	GE 032012AD	PIGNON TENDEUR ACIER 17Z NU	12
5	AD	10030318	RT 62062RSC3	RLT DE PIGNON TENDEUR	12
6	AD	71599050	GE 041016	CLIPS INT DIAM. 62mmX2	1
7	OR	71539093	GE 041242	COUVERCLE PIGNON TENDEUR ACIER	12
8	AD	71539098	AG 032030	PIGNON MOTEUR ACIER 10Z	12
9	AD	73529063	GE 501217	GUIDE PLASTIQUE CHAINE CUEILLEUSE	12

PLANCHE N° 202892

202892

**CUEILLEUR MAIS GRAIN
GERINGHOFF MSSC - MSSC II
MAIS STAR**



Document à usage interne exclusivement réservé à la société LANDA

MAJ le 30/10/2017

Repère	OR/AD	Code interne	Code article	Désignation	Quantité
1	AD	10030282	RT 62022RSC3	ROULEMENT 6202 2RSC3	12
2	AD	10032559	RT 32032RSC3	ROULEMENT 3203 2RSC3	12
3	AD	70509056	GE 502356	COUTEAU EPANOUILLEUR GCHE & DRT	48
4	AD	54531265	VB TH12X65	VIS M12 X 65 CL 10.9 DIN 931	72
5	AD	54530012	VB ECR12NYL	ECROU NYLSTOP 12 mm	72

PLANCHE N° 202890

202890



 Document à usage interne exclusivement réservé à la société LANDA

MAJ le 08/06/2018

Repère	OR/AD	Code interne	Code article	Désignation	Quantité
	AD	54530014	VB ECR14NYLP150	ECROU FREIN PAS 150	12
1	AD	10030160	RT 60102RSC3	ROULEMENT 6010 2RS C3	20
2	AD	73529071	AG 042174	RONDELLE BELLEVILLE POUR CTX 506085	20
3	AD	73529072	AG 042379	VIS TH 14x30 10.9 AVEC BAGUE TARAUDEE	20
4	AD	73529070	GE 506081	BAGUE TARAUDEE CTX BROYEUR MS-SCII	20
5	AD	54531445	VB TH14X45	VIS FIXATION CT BROYEUR 502692	12
6	AD	70509023	GE 502709	BAGUE POUR COUTEAU 502692	12
7	AD	70509018	GE 502763	COUTEAU BROYEUR MS-SC 6X70X295-Tr 35	12
8	AD	70509024	GE 502676	BAGUE PROTEGE ECROU	12
9	AD	54532014	VB ECR14NYLN	ECROU FREIN DITO	12
11	AD	70509010	GE 506085	COUTEAU BROYEUR MSC2 6X70X233-Tr 35,2	20
12	AD	71539720	GE 502720	DISQUE SECURITE PORTE CTX GERINGHOFF	6

OEM Ref	LANDA	Déscription	Qté / N° Dessin	Remarques de montage
ALIMENTATION				
RT ES202G2	10032038	ROULEMENT - BOUT DE VIS LATERALES	2	
ALIMENTATION - CHAINES CUEILL.			202891	
AG 034851R	73529061	CHAINE CUEILLEUSE 6 BECS	12	
GE 034851CH	83529061	CHAINE CUEILLEUSE 6 BECS (AXES CHROMÉS)	12	
CC ARSK627	73529111	ATTACHE RAPIDE DITO	1	
CC MCK627	73529121	MAILLON COUDE DITO	1	
GE 032013	71539092	PIGNON TENDEUR PLASTIQUE CPLET Avec le COUVERCLE	12	
GE 032012AD	71539097	PIGNON TENDEUR ACIER 17Z NU	12	Pour le 1er remplacement d'un pignon plastique par un pignon acier vendre 1 capuchon + 1 roulement + clips
RT 62062RSC3	10030318	RLT DE PIGNON TENDEUR	12	
GE 041016	71599050	CLIPS INT DIAM. 62mmX2	1	
GE 041242	71539093	COUVERCLE PIGNON TENDEUR ACIER	12	
AG 032030	71539098	PIGNON MOTEUR ACIER 10Z	12	2 MONTAGES POSSIBLES - JUSQU'A 2001 = REF *032024 OU - A PARTIR DE 2002 = 032030
GE 501217	73529063	GUIDE PLASTIQUE CHAINE CUEILLEUSE	12	
ROULEAUX EPANOUILLEURS			202892	
RT 62022RSC3	10030282	ROULEMENT 6202 2RSC3	12	
RT 32032RSC3	10032559	ROULEMENT 3203 2RSC3	12	
GE 502356	70509056	COUTEAU EPANOUILLEUR GCHE & DRT	48	
VB TH12X65	54531265	VIS M12 X 65 CL 10.9 DIN 931	72	
VB ECR12NYL	54530012	ECROU NYLSTOP 12 mm	72	
BROYEUR TIGES			202890	
GE 502763	70509018	COUTEAU BROYEUR MS-SC 6X70X295-Tr 35	12	
GE 502720	71539720	DISQUE SECURITE PORTE CTX GERINGHOFF	6	
GE 502709	70509023	BAGUE POUR COUTEAU 502692	12	
VB TH14X45	54531445	VIS FIXATION CT BROYEUR 502692	12	
VB ECR14NYLN	54532014	ECROU FREIN DITO	12	
GE 502676	70509024	BAGUE PROTEGE ECROU	12	

MS SC 800

OEM Ref	LANDA	Déscription	Qté / N° Dessin	Remarques de montage
ALIMENTATION				
RT ES202G2	10032038	ROULEMENT - BOUT DE VIS LATERALES	2	
ALIMENTATION - CHAINES CUEILL.			202891	
AG 034851R	73529061	CHAINE CUEILLEUSE 6 BECS	16	
GE 034851CH	83529061	CHAINE CUEILLEUSE 6 BECS (AXES CHROMÉS)	16	
CC ARSK627	73529111	ATTACHE RAPIDE DITO	1	
CC MCK627	73529121	MAILLON COUDE DITO	1	
GE 032013	71539092	PIGNON TENDEUR PLASTIQUE CPLET Avec le COUVERCLE	16	
GE 032012AD	71539097	PIGNON TENDEUR ACIER 17Z NU	16	Pour le 1er remplacement d'un pignon plastique par un pignon acier vendre 1 capuchon + 1 roulement + clips
RT 62062RSC3	10030318	RLT DE PIGNON TENDEUR	16	
GE 041016	71599050	CLIPS INT DIAM. 62mmX2	1	
GE 041242	71539093	COUVERCLE PIGNON TENDEUR ACIER	16	
AG 032030	71539098	PIGNON MOTEUR ACIER 10Z	16	2 MONTAGES POSSIBLES - JUSQU'A 2001 = REF *032024 OU - A PARTIR DE 2002 = 032030
GE 501217	73529063	GUIDE PLASTIQUE CHAINE CUEILLEUSE	16	
ROULEAUX EPANOUILLEURS			202892	
RT 62022RSC3	10030282	ROULEMENT 6202 2RSC3	16	
RT 32032RSC3	10032559	ROULEMENT 3203 2RSC3	16	
GE 502356	70509056	COUTEAU EPANOUILLEUR GCHE & DRT	64	
VB TH12X65	54531265	VIS M12 X 65 CL 10.9 DIN 931	96	
VB ECR12NYL	54530012	ECROU NYLSTOP 12 mm	96	
BROYEUR TIGES			202890	
GE 502763	70509018	COUTEAU BROYEUR MS-SC 6X70X295-Tr 35	16	
GE 502720	71539720	DISQUE SECURITE PORTE CTX GERINGHOFF	8	
GE 502709	70509023	BAGUE POUR COUTEAU 502692	16	
VB TH14X45	54531445	VIS FIXATION CT BROYEUR 502692	16	
VB ECR14NYLN	54532014	ECROU FREIN DITO	16	
GE 502676	70509024	BAGUE PROTEGE ECROU	16	

MS SC II 400

OEM Ref	LANDA	Description	Qté / N° Dessin	Remarques de montage
VIS LATÉRALE				
RT ES202G2	10032038	ROULEMENT - BOUT DE VIS LATÉRALES	2	
TOLÉRIE CUEILLEUR				
GE 504033	71539033	POINTE PLASTIC GERINGHOFF JAUNE	5	MONTAGE UNIQUEMENT SUR DIVISEUR EN PLASTIQUE
ALIMENTATION - CHAINES CUEILL.			202891	
AG 034851R	73529061	CHAINE CUEILLEUSE 6 BECS	8	
GE 034851CH	83529061	CHAINE CUEILLEUSE 6 BECS (AXES CHROMÉS)	8	
CC ARSK627	73529111	ATTACHE RAPIDE DITO	1	
CC MCSK627	73529121	MAILLON COUDE DITO	1	
GE 032013	71539092	PIGNON TENDEUR PLASTIQUE CPLET Avec le COUVERCLE	8	
GE 032012AD	71539097	PIGNON TENDEUR ACIER 17Z NU	8	Pour le 1er remplacement d'un pignon plastique par un pignon acier vendre 1 capuchon + 1 roulement + clips
RT 62062RSC3	10030318	RLT DE PIGNON TENDEUR	8	
GE 041016	71599050	CLIPS INT DIAM. 62mmX2	8	
GE 041242	71539093	COUVERCLE PIGNON TENDEUR ACIER	8	
AG 032030	71539098	PIGNON MOTEUR ACIER 10Z	8	
GE 501217	73529063	GUIDE PLASTIQUE CHAINE CUEILLEUSE	8	
ROULEAUX EPANOUILLEURS			202892	
RT 62022RSC3	10030282	ROULEMENT 6202 2RSC3	8	
RT 32032RSC3	10032559	ROULEMENT 3203 2RSC3	8	
GE 502356	70509056	COUTEAU EPANOUILLEUR GCHE & DRT	32	
VB TH12X65	54531265	VIS M12 X 65 CL 10.9 DIN 931	48	
VB ECR12NYL	54530012	ECROU NYLSTOP 12 mm	48	
BROYEUR TIGES			202890	
GE 506085	70509010	COUTEAU BROYEUR MSC2 6X70X233-Tr 35,2	8	
GE 502720	71539720	DISQUE SECURITE PORTE CTX GERINGHOFF	4	
GE 506081	73529070	BAGUE TARAUEE CTX BROYEUR MS-SCII	8	
AG 042174	73529071	RONDELLE BELLEVILLE POUR CTX 506085	8	
AG 042379	73529072	VIS TH 14x30 10.9 AVEC BAGUE TARAUEE	8	
GE 502676	70509024	BAGUE PROTEGE ECROU	8	
RT 60102RSC3	10030160	ROULEMENT 6010 2RS C3	8	

MS SC II 500

OEM Ref	LANDA	Description	Qté / N° Dessin	Remarques de montage
VIS LATÉRALE				
RT ES202G2	10032038	ROULEMENT - BOUT DE VIS LATÉRALES	2	
TOLÉRIE CUEILLEUR				
GE 504033	71539033	POINTE PLASTIC GERINGHOFF JAUNE	6	MONTAGE UNIQUEMENT SUR DIVISEUR EN PLASTIQUE
ALIMENTATION - CHAINES CUEILL.			202891	
AG 034851R	73529061	CHAINE CUEILLEUSE 6 BECS	10	
GE 034851CH	83529061	CHAINE CUEILLEUSE 6 BECS (AXES CHROMÉS)	10	
CC ARSK627	73529111	ATTACHE RAPIDE DITO	1	
CC MCSK627	73529121	MAILLON COUDE DITO	1	
GE 032013	71539092	PIGNON TENDEUR PLASTIQUE CPLET Avec le COUVERCLE	10	
GE 032012AD	71539097	PIGNON TENDEUR ACIER 17Z NU	10	Pour le 1er remplacement d'un pignon plastique par un pignon acier vendre 1 capuchon + 1 roulement + clips
RT 62062RSC3	10030318	RLT DE PIGNON TENDEUR	10	
GE 041016	71599050	CLIPS INT DIAM. 62mmX2	10	
GE 041242	71539093	COUVERCLE PIGNON TENDEUR ACIER	10	
AG 032030	71539098	PIGNON MOTEUR ACIER 10Z	10	
GE 501217	73529063	GUIDE PLASTIQUE CHAINE CUEILLEUSE	10	
ROULEAUX EPANOUILLEURS			202892	
RT 62022RSC3	10030282	ROULEMENT 6202 2RSC3	10	
RT 32032RSC3	10032559	ROULEMENT 3203 2RSC3	10	
GE 502356	70509056	COUTEAU EPANOUILLEUR GCHE & DRT	40	
VB TH12X65	54531265	VIS M12 X 65 CL 10.9 DIN 931	60	
VB ECR12NYL	54530012	ECROU NYLSTOP 12 mm	60	
BROYEUR TIGES			202890	
GE 506085	70509010	COUTEAU BROYEUR MSC2 6X70X233-Tr 35,2	10	
GE 502720	71539720	DISQUE SECURITE PORTE CTX GERINGHOFF	5	
GE 506081	73529070	BAGUE TARAUEE CTX BROYEUR MS-SCII	10	
AG 042174	73529071	RONDELLE BELLEVILLE POUR CTX 506085	10	
AG 042379	73529072	VIS TH 14x30 10.9 AVEC BAGUE TARAUEE	10	
GE 502676	70509024	BAGUE PROTEGE ECROU	10	
RT 60102RSC3	10030160	ROULEMENT 6010 2RS C3	10	

MS SC II 600

OEM Ref	LANDA	Description	Qté / N° Dessin	Remarques de montage
VIS LATÉRALE				
RT ES202G2	10032038	ROULEMENT - BOUT DE VIS LATÉRALES	2	
TOLÉRIE CUEILLEUR				
GE 504033	71539033	POINTE PLASTIC GERINGHOFF JAUNE	7	MONTAGE UNIQUEMENT SUR DIVISEUR EN PLASTIQUE
ALIMENTATION - CHAINES CUEILL.			202891	
AG 034851R	73529061	CHAINE CUEILLEUSE 6 BECS	12	
GE 034851CH	83529061	CHAINE CUEILLEUSE 6 BECS (AXES CHROMÉS)	12	
CC ARSK627	73529111	ATTACHE RAPIDE DITO	1	
CC MCSK627	73529121	MAILLON COUDE DITO	1	
GE 032013	71539092	PIGNON TENDEUR PLASTIQUE CPLET Avec le COUVERCLE	12	
GE 032012AD	71539097	PIGNON TENDEUR ACIER 17Z NU	12	Pour le 1er remplacement d'un pignon plastique par un pignon acier vendre 1 capuchon + 1 roulement + clips
RT 62062RSC3	10030318	RLT DE PIGNON TENDEUR	12	
GE 041016	71599050	CLIPS INT DIAM. 62mmX2	12	
GE 041242	71539093	COUVERCLE PIGNON TENDEUR ACIER	12	
AG 032030	71539098	PIGNON MOTEUR ACIER 10Z	12	
GE 501217	73529063	GUIDE PLASTIQUE CHAINE CUEILLEUSE	12	
ROULEAUX EPANOUILLEURS			202892	
RT 62022RSC3	10030282	ROULEMENT 6202 2RSC3	12	
RT 32032RSC3	10032559	ROULEMENT 3203 2RSC3	12	
GE 502356	70509056	COUTEAU EPANOUILLEUR GCHE & DRT	48	
VB TH12X65	54531265	VIS M12 X 65 CL 10.9 DIN 931	72	
VB ECR12NYL	54530012	ECROU NYLSTOP 12 mm	72	

MS SC II 600

OEM Ref	LANDA	Déscription	Qté / N° Dessin	Remarques de montage
BROYEUR TIGES			202890	
GE 502763	70509018	Couteau Broyeur MSSC 6x70x295-T 35	12	
GE 506085	70509010	COUTEAU BROYEUR MSC2 6x70x233-T35,2	12	
GE 502709	70509023	BAGUE MALE LISSE	12	MONTAGE 1
GE 506081	73529070	BAGUE TARAUDÉE	12	MONTAGE 2
VB TH14X45	54531445	VIS TH M14x45-10.9- FILETAGE TOTAL	12	AVEC BAGUE LISSE
VB ECR14NYLP150	54530014	ECROU FREIN PAS 150	12	AVEC BAGUE LISSE
AG 042379	73529072	VIS TH 14x30 10.9 AVEC BAGUE TARAUDEE	12	AVEC BAGUE TARAUDÉE / PAS BESOIN D'ÉCROU
AG 042174	73529071	RONDELLE BELLEVILLE POUR CTX 506085	12	MONTAGE AVEC BAGUE TARAUDÉE UNIQUEMENT
GE 502676	70509024	BAGUE PROTEGE ECROU	12	
RT 60102RSC3	10030160	ROULEMENT 6010 2RS C3	12	
GE 502720	71539720	DISQUE SECURITE PORTE CTX GERINGHOFF	6	

MS SC II 800

OEM Ref	LANDA	Description	Qté / N° Dessin	Remarques de montage
VIS LATÉRALE				
RT ES202G2	10032038	ROULEMENT - BOUT DE VIS LATÉRALES	2	
TOLÉRIE CUEILLEUR				
GE 504033	71539033	POINTE PLASTIC GERINGHOFF JAUNE	9	MONTAGE UNIQUEMENT SUR DIVISEUR EN PLASTIQUE
ALIMENTATION - CHAINES CUEILL.			202891	
AG 034851R	73529061	CHAINE CUEILLEUSE 6 BECS	16	
GE 034851CH	83529061	CHAINE CUEILLEUSE 6 BECS (AXES CHROMÉS)	16	
CC ARSK627	73529111	ATTACHE RAPIDE DITO	1	
CC MCK627	73529121	MAILLON COUDE DITO	1	
GE 032013	71539092	PIGNON TENDEUR PLASTIQUE CPLET Avec le COUVERCLE	16	
GE 032012AD	71539097	PIGNON TENDEUR ACIER 17Z NU	16	Pour le 1er remplacement d'un pignon plastique par un pignon acier vendre 1 capuchon + 1 roulement + clips
RT 62062RSC3	10030318	RLT DE PIGNON TENDEUR	16	
GE 041016	71599050	CLIPS INT DIAM. 62mmX2	16	
GE 041242	71539093	COUVERCLE PIGNON TENDEUR ACIER	16	
AG 032030	71539098	PIGNON MOTEUR ACIER 10Z	16	
GE 501217	73529063	GUIDE PLASTIQUE CHAINE CUEILLEUSE	16	
ROULEAUX EPANOUILLEURS			202892	
RT 62022RSC3	10030282	ROULEMENT 6202 2RSC3	16	
RT 32032RSC3	10032559	ROULEMENT 3203 2RSC3	16	
GE 502356	70509056	COUTEAU EPANOUILLEUR GCHE & DRT	64	
VB TH12X65	54531265	VIS M12 X 65 CL 10.9 DIN 931	96	
VB ECR12NYL	54530012	ECROU NYLSTOP 12 mm	96	

OEM Ref	LANDA	Déscription	Qté / N° Dessin	Remarques de montage
BROYEUR TIGES			202890	
GE 502763	70509018	COUTEAU BROYEUR MS-SC 6X70X295-Tr 35	16	
GE 506085	70509010	COUTEAU BROYEUR MSC2 6X70X233-Tr 35,2	16	
GE 502709	70509023	BAGUE MALE LISSE	16	MONTAGE 1
GE 506081	73529070	BAGUE TARAUDÉE	16	MONTAGE 2
VB TH14X45	54531445	VIS TH M14x45-10.9- FILETAGE TOTAL	16	AVEC BAGUE LISSE
VB ECR14NYLN	54532014	ECROU FREIN M14 PAS NORMAL	16	AVEC BAGUE LISSE
AG 042379	73529072	VIS TH 14x30 10.9 AVEC BAGUE TARAUDEE	16	AVEC BAGUE TARAUDÉE / PAS BESOIN D'ÉCROU
AG 042174	73529071	RONDELLE BELLEVILLE POUR CTX 506085	16	MONTAGE AVEC BAGUE TARAUDÉE UNIQUEMENT
GE 502676	70509024	BAGUE PROTEGE ECROU	16	
RT 60102RSC3	10030160	ROULEMENT 6010 2RS C3	16	
GE 502720	71539720	DISQUE SECURITE PORTE CTX GERINGHOFF	8	

MS SC II 900

OEM Ref	LANDA	Description	Qté / N° Dessin	Remarques de montage
VIS LATÉRALE				
RT ES202G2	10032038	ROULEMENT - BOUT DE VIS LATÉRALES	2	
TOLÉRIE CUEILLEUR				
GE 504033	71539033	POINTE PLASTIC GERINGHOFF JAUNE	10	MONTAGE UNIQUEMENT SUR DIVISEUR EN PLASTIQUE
ALIMENTATION - CHAINES CUEILL.			202891	
AG 034851R	73529061	CHAINE CUEILLEUSE 6 BECS	18	
GE 034851CH	83529061	CHAINE CUEILLEUSE 6 BECS (AXES CHROMÉS)	18	
CC ARSK627	73529111	ATTACHE RAPIDE DITO	1	
CC MCSK627	73529121	MAILLON COUDE DITO	1	
GE 032013	71539092	PIGNON TENDEUR PLASTIQUE CPLET Avec le COUVERCLE	18	
GE 032012AD	71539097	PIGNON TENDEUR ACIER 17Z NU	18	Pour le 1er remplacement d'un pignon plastique par un pignon acier vendre 1 capuchon + 1 roulement + clips
RT 62062RSC3	10030318	RLT DE PIGNON TENDEUR	18	
GE 041016	71599050	CLIPS INT DIAM. 62mmX2	18	
GE 041242	71539093	COUVERCLE PIGNON TENDEUR ACIER	18	
AG 032030	71539098	PIGNON MOTEUR ACIER 10Z	18	
GE 501217	73529063	GUIDE PLASTIQUE CHAINE CUEILLEUSE	18	
ROULEAUX EPANOUILLEURS			202892	
RT 62022RSC3	10030282	ROULEMENT 6202 2RSC3	18	
RT 32032RSC3	10032559	ROULEMENT 3203 2RSC3	18	
GE 502356	70509056	COUTEAU EPANOUILLEUR GCHE & DRT	72	
VB TH12X65	54531265	VIS M12 X 65 CL 10.9 DIN 931	108	
VB ECR12NYL	54530012	ECROU NYLSTOP 12 mm	108	
BROYEUR TIGES			202890	
GE 506085	70509010	COUTEAU BROYEUR MSC2 6X70X233-Tr 35,2	18	
GE 502720	71539720	DISQUE SECURITE PORTE CTX GERINGHOFF	9	
GE 506081	73529070	BAGUE TARAUEE CTX BROYEUR MS-SCII	18	
AG 042174	73529071	RONDELLE BELLEVILLE POUR CTX 506085	18	
AG 042379	73529072	VIS TH 14x30 10.9 AVEC BAGUE TARAUEE	18	
GE 502676	70509024	BAGUE PROTEGE ECROU	18	
RT 60102RSC3	10030160	ROULEMENT 6010 2RS C3	18	

MS SC II 1000

OEM Ref	LANDA	Déscription	Qté / N° Dessin	Remarques de montage
VIS LATÉRALE				
RT ES202G2	10032038	ROULEMENT - BOUT DE VIS LATÉRALES	2	
TOLÉRIE CUEILLEUR				
GE 504033	71539033	POINTE PLASTIC GERINGHOFF JAUNE	11	MONTAGE UNIQUEMENT SUR DIVISEUR EN PLASTIQUE
ALIMENTATION - CHAINES CUEILL.			202891	
AG 034851R	73529061	CHAINE CUEILLEUSE 6 BECS	20	
GE 034851CH	83529061	CHAINE CUEILLEUSE 6 BECS (AXES CHROMÉS)	20	
CC ARSK627	73529111	ATTACHE RAPIDE DITO	1	
CC MCSK627	73529121	MAILLON COUDE DITO	1	
GE 032013	71539092	PIGNON TENDEUR PLASTIQUE CPLET Avec le COUVERCLE	20	
GE 032012AD	71539097	PIGNON TENDEUR ACIER 17Z NU	20	Pour le 1er remplacement d'un pignon plastique par un pignon acier vendre 1 capuchon + 1 roulement + clips
RT 62062RSC3	10030318	RLT DE PIGNON TENDEUR	20	
GE 041016	71599050	CLIPS INT DIAM. 62mmX2	20	
GE 041242	71539093	COUVERCLE PIGNON TENDEUR ACIER	20	
AG 032030	71539098	PIGNON MOTEUR ACIER 10Z	20	
GE 501217	73529063	GUIDE PLASTIQUE CHAINE CUEILLEUSE	20	
ROULEAUX EPANOUILLEURS			202892	
RT 62022RSC3	10030282	ROULEMENT 6202 2RSC3	20	
RT 32032RSC3	10032559	ROULEMENT 3203 2RSC3	20	
GE 502356	70509056	COUTEAU EPANOUILLEUR GCHE & DRT	80	
VB TH12X65	54531265	VIS M12 X 65 CL 10.9 DIN 931	120	
VB ECR12NYL	54530012	ECROU NYLSTOP 12 mm	120	
BROYEUR TIGES			202890	
GE 506085	70509010	COUTEAU BROYEUR MSC2 6X70X233-Tr 35,2	20	
GE 502720	71539720	DISQUE SECURITE PORTE CTX GERINGHOFF	10	
GE 506081	73529070	BAGUE TARAUEE CTX BROYEUR MS-SCII	20	
AG 042174	73529071	RONDELLE BELLEVILLE POUR CTX 506085	20	
AG 042379	73529072	VIS TH 14x30 10.9 AVEC BAGUE TARAUEE	20	
GE 502676	70509024	BAGUE PROTEGE ECROU	20	
RT 60102RSC3	10030160	ROULEMENT 6010 2RS C3	20	

MSH 600

OEM Ref	LANDA	Description	Qté / N° Dessin	Remarques de montage
ALIMENTATION				
RT ES202G2	10032038	ROULEMENT - BOUT DE VIS LATERALES	2	
TOLERIE CUEILLEUR				
GE 504033	71539033	POINTE PLASTIC GERINGHOFF JAUNE	7	MONTAGE UNIQUEMENT SUR DIVISEUR EN PLASTIQUE
ALIMENTATION - CHAINES CUEILL.			202891	
AG 034851R	73529061	CHAINE CUEILLEUSE 6 BECS	12	
GE 034851CH	83529061	CHAINE CUEILLEUSE 6 BECS (AXES CHROMÉS)	12	
CC ARSK627	73529111	ATTACHE RAPIDE DITO	1	
CC MCK627	73529121	MAILLON COUDE DITO	1	
GE 032013	71539092	PIGNON TENDEUR PLASTIQUE CPLET Avec le COUVERCLE	12	
GE 032012AD	71539097	PIGNON TENDEUR ACIER 17Z NU	12	Pour le 1er remplacement d'un pignon plastique par un pignon acier vendre 1 capuchon + 1 roulement + clips
RT 62062RSC3	10030318	RLT DE PIGNON TENDEUR	12	
GE 041016	71599050	CLIPS INT DIAM. 62mmX2	12	
GE 041242	71539093	COUVERCLE PIGNON TENDEUR ACIER	12	
AG 032030	71539098	PIGNON MOTEUR ACIER 10Z	12	
GE 501217	73529063	GUIDE PLASTIQUE CHAINE CUEILLEUSE	12	
ROULEAUX EPANOUILLEURS			202892	
RT 62022RSC3	10030282	ROULEMENT 6202 2RSC3	12	
RT 32032RSC3	10032559	ROULEMENT 3203 2RSC3	12	
GE 502356	70509056	COUTEAU EPANOUILLEUR GCHE & DRT	48	
VB TH12X65	54531265	VIS M12 X 65 CL 10.9 DIN 931	72	
VB ECR12NYL	54530012	ECROU NYLSTOP 12 mm	72	

MSH 600

OEM Ref	LANDA	Description	Qté / N° Dessin	Remarques de montage
BROYEUR TIGES			202890	
GE 506085	70509010	COUTEAU BROYEUR MSC2 6X70X233-Tr 35,2	12	
GE 502720	71539720	DISQUE SECURITE PORTE CTX GERINGHOFF	6	
AG 042379	73529072	VIS TH 14x30 10.9 AVEC BAGUE TARAUDEE	12	
GE 506081	73529070	BAGUE TARAUDEE CTX BROYEUR MS-SCII	12	
GE 502676	70509024	BAGUE PROTEGE ECROU	12	
AG 042174	73529071	RONDELLE BELLEVILLE POUR CTX 506085	12	
VB ECR14NYLN	54532014	ECROU FREIN M14 PAS NORMAL	12	
RT 60102RSC3	10030160	ROULEMENT 6010 2RS C3	12	

MSH 800

OEM Ref	LANDA	Description	Qté / N° Dessin	Remarques de montage
ALIMENTATION				
RT ES202G2	10032038	ROULEMENT - BOUT DE VIS LATERALES	2	
TOLERIE CUEILLEUR				
GE 504033	71539033	POINTE PLASTIC GERINGHOFF JAUNE	9	MONTAGE UNIQUEMENT SUR DIVISEUR EN PLASTIQUE
ALIMENTATION - CHAINES CUEILL.			202891	
AG 034851R	73529061	CHAINE CUEILLEUSE 6 BECS	16	
GE 034851CH	83529061	CHAINE CUEILLEUSE 6 BECS (AXES CHROMÉS)	16	
CC ARSK627	73529111	ATTACHE RAPIDE DITO	1	
CC MCK627	73529121	MAILLON COUDE DITO	1	
GE 032013	71539092	PIGNON TENDEUR PLASTIQUE CPLET Avec le COUVERCLE	16	
GE 032012AD	71539097	PIGNON TENDEUR ACIER 17Z NU	16	Pour le 1er remplacement d'un pignon plastique par un pignon acier vendre 1 capuchon + 1 roulement + clips
RT 62062RSC3	10030318	RLT DE PIGNON TENDEUR	16	
GE 041016	71599050	CLIPS INT DIAM. 62mmX2	16	
GE 041242	71539093	COUVERCLE PIGNON TENDEUR ACIER	16	
AG 032030	71539098	PIGNON MOTEUR ACIER 10Z	16	
GE 501217	73529063	GUIDE PLASTIQUE CHAINE CUEILLEUSE	16	
ROULEAUX EPANOUILLEURS			202892	
RT 62022RSC3	10030282	ROULEMENT 6202 2RSC3	16	
RT 32032RSC3	10032559	ROULEMENT 3203 2RSC3	16	
GE 502356	70509056	COUTEAU EPANOUILLEUR GCHE & DRT	64	
VB TH12X65	54531265	VIS M12 X 65 CL 10.9 DIN 931	96	
VB ECR12NYL	54530012	ECROU NYLSTOP 12 mm	96	

MSH 800

OEM Ref	LANDA	Description	Qté / N° Dessin	Remarques de montage
BROYEUR TIGES			202890	
GE 506085	70509010	COUTEAU BROYEUR MSC2 6X70X233-Tr 35,2	16	
GE 502720	71539720	DISQUE SECURITE PORTE CTX GERINGHOFF	8	
GE 506081	73529070	BAGUE TARAUDEE CTX BROYEUR MS-SCII	16	
GE 502676	70509024	BAGUE PROTEGE ECROU	16	
AG 042174	73529071	RONDELLE BELLEVILLE POUR CTX 506085	16	
AG 042379	73529072	VIS TH 14x30 10.9 AVEC BAGUE TARAUDEE	16	
VB ECR14NYLN	54532014	ECROU FREIN M14 PAS NORMAL	16	
RT 60102RSC3	10030160	ROULEMENT 6010 2RS C3	16	

MSH 900

OEM Ref	LANDA	Description	Qté / N° Dessin	Remarques de montage
ALIMENTATION				
RT ES202G2	10032038	ROULEMENT - BOUT DE VIS LATERALES	2	
TOLERIE CUEILLEUR				
GE 504033	71539033	POINTE PLASTIC GERINGHOFF JAUNE	10	MONTAGE UNIQUEMENT SUR DIVISEUR EN PLASTIQUE
ALIMENTATION - CHAINES CUEILL.			202891	
AG 034851R	73529061	CHAINE CUEILLEUSE 6 BECS	18	
GE 034851CH	83529061	CHAINE CUEILLEUSE 6 BECS (AXES CHROMÉS)	18	
CC ARSK627	73529111	ATTACHE RAPIDE DITO	1	
CC MCK627	73529121	MAILLON COUDE DITO	1	
GE 032013	71539092	PIGNON TENDEUR PLASTIQUE CPLET Avec le COUVERCLE	18	
GE 032012AD	71539097	PIGNON TENDEUR ACIER 17Z NU	18	Pour le 1er remplacement d'un pignon plastique par un pignon acier vendre 1 capuchon + 1 roulement + clips
RT 62062RSC3	10030318	RLT DE PIGNON TENDEUR	18	
GE 041016	71599050	CLIPS INT DIAM. 62mmX2	18	
GE 041242	71539093	COUVERCLE PIGNON TENDEUR ACIER	18	
AG 032030	71539098	PIGNON MOTEUR ACIER 10Z	18	
GE 501217	73529063	GUIDE PLASTIQUE CHAINE CUEILLEUSE	18	
ROULEAUX EPANOUILLEURS			202892	
RT 62022RSC3	10030282	ROULEMENT 6202 2RSC3	18	
RT 32032RSC3	10032559	ROULEMENT 3203 2RSC3	18	
GE 502356	70509056	COUTEAU EPANOUILLEUR GCHE & DRT	72	
VB TH12X65	54531265	VIS M12 X 65 CL 10.9 DIN 931	108	
VB ECR12NYL	54530012	ECROU NYLSTOP 12 mm	108	

MSH 900

OEM Ref	LANDA	Description	Qté / N° Dessin	Remarques de montage
BROYEUR TIGES			202890	
GE 506085	70509010	COUTEAU BROYEUR MSC2 6X70X233-Tr 35,2	18	
GE 502720	71539720	DISQUE SECURITE PORTE CTX GERINGHOFF	9	
GE 506081	73529070	BAGUE TARAUDEE CTX BROYEUR MS-SCII	18	
AG 042379	73529072	VIS TH 14x30 10.9 AVEC BAGUE TARAUDEE	18	
VB ECR14NYLN	54532014	ECROU FREIN M14 PAS NORMAL	18	
AG 042174	73529071	RONDELLE BELLEVILLE POUR CTX 506085	18	
GE 502676	70509024	BAGUE PROTEGE ECROU	18	
RT 60102RSC3	10030160	ROULEMENT 6010 2RS C3	18	

MSH 1200

OEM Ref	LANDA	Description	Qté / N° Dessin	Remarques de montage
ALIMENTATION				
RT ES202G2	10032038	ROULEMENT - BOUT DE VIS LATERALES	2	
TOLERIE CUEILLEUR				
GE 504033	71539033	POINTE PLASTIC GERINGHOFF JAUNE	13	MONTAGE UNIQUEMENT SUR DIVISEUR EN PLASTIQUE
ALIMENTATION - CHAINES CUEILL.			202891	
AG 034851R	73529061	CHAINE CUEILLEUSE 6 BECS	24	
GE 034851CH	83529061	CHAINE CUEILLEUSE 6 BECS (AXES CHROMÉS)	24	
CC ARSK627	73529111	ATTACHE RAPIDE DITO	1	
CC MCSK627	73529121	MAILLON COUDE DITO	1	
GE 032013	71539092	PIGNON TENDEUR PLASTIQUE CPLET Avec le COUVERCLE	24	
GE 032012AD	71539097	PIGNON TENDEUR ACIER 17Z NU	24	Pour le 1er remplacement d'un pignon plastique par un pignon acier vendre 1 capuchon + 1 roulement + clips
RT 62062RSC3	10030318	RLT DE PIGNON TENDEUR	24	
GE 041016	71599050	CLIPS INT DIAM. 62mmX2	24	
GE 041242	71539093	COUVERCLE PIGNON TENDEUR ACIER	24	
AG 032030	71539098	PIGNON MOTEUR ACIER 10Z	24	
GE 501217	73529063	GUIDE PLASTIQUE CHAINE CUEILLEUSE	24	
ROULEAUX EPANOUILLEURS			202892	
RT 62022RSC3	10030282	ROULEMENT 6202 2RSC3	24	
RT 32032RSC3	10032559	ROULEMENT 3203 2RSC3	24	
GE 502356	70509056	COUTEAU EPANOUILLEUR GCHE & DRT	96	
VB TH12X65	54531265	VIS M12 X 65 CL 10.9 DIN 931	144	
VB ECR12NYL	54530012	ECROU NYLSTOP 12 mm	144	
BROYEUR TIGES			202890	
GE 506085	70509010	COUTEAU BROYEUR MSC2 6X70X233-Tr 35,2	24	
GE 502720	71539720	DISQUE SECURITE PORTE CTX GERINGHOFF	12	
GE 506081	73529070	BAGUE TARAUEE CTX BROYEUR MS-SCII	24	
GE 502676	70509024	BAGUE PROTEGE ECROU	24	
VB ECR14NYLN	54532014	ECROU FREIN M14 PAS NORMAL	24	
RT 60102RSC3	10030160	ROULEMENT 6010 2RS C3	24	
AG 042174	73529071	RONDELLE BELLEVILLE POUR CTX 506085	24	
AG 042379	73529072	VIS TH 14x30 10.9 AVEC BAGUE TARAUEE	24	