



AFSLUITERS & APPENDAGES
CATALOGUS



Stockvoorraad van onze producten

Vetgedrukt

- Direct leverbaar of verkrijgbaar in ons magazijn:
Ovenstraat 11, 8800 Roeselare, Belgium

Normaal gedrukt

- Afsluiters en appendages die we beperkt op voorraad hebben.
- Afsluiters en appendages die enkel op aanvraag beschikbaar zijn.

Overige producten

Heb je een afsluiter of appendage gezien die niet vermeld staat in deze catalogus dan is de kans groot dat ook dit product bij DEMA te verkrijgen is.

Vraag raad aan onze specialisten. Zij zoeken samen met jou naar de beste oplossing.

Over deze catalogus

In onze evolutie van belangrijke speler in beregening voor de land- en tuinbouw tot gereputeerde partner voor de brede industrie, hebben afsluiters en appendages altijd een belangrijk onderdeel van ons gamma gevormd. Dit leidde in 2014 zelfs tot de oprichting van een spin-off van Dema: Fluxer.

Fluxer focust zich op afsluiters en appendages voor industriële installaties. Het gamma van Fluxer en Dema overlapt elkaar dus deels. Toch is het aanbod afsluiters en appendages door de verschillende achtergrond en marktbenadering van de twee bedrijven niet identiek.

Om hierin voor u als klant meer duidelijkheid te scheppen, werd besloten om voor Dema (zoals deze voor Fluxer al bestaat) ook een catalogus afsluiters en appendages op te stellen.

Het doel van deze catalogus is:

- Aanbod tonen van producten die specifiek bij Dema (en niet bij Fluxer) verkrijgbaar zijn, zoals bijvoorbeeld:
 - > Afsluiters voor mengmest
 - > Snelsluiters die in de landbouw gebruikt worden
- Fluxer-klanten tonen welke producten ze ook bij Dema vinden en gewoon bij ons in de shop kunnen komen afhalen (voor spoedherstellingen bijvoorbeeld)

Er werd geopteerd om deze catalogus in verschillende fases op te stellen en de voorlopige versies reeds digitaal te publiceren op onze verschillende marketingkanalen. Deze catalogus heeft dus (nog) niet de bedoeling om volledig te zijn.

Contacteer ons gerust indien u op zoek bent naar iets wat je niet terug vindt in deze catalogus, onze productspecialisten helpen je graag verder!

“ Wij zijn een klantgerichte leverancier met een regen van oplossingen voor industrie en landbouw.

Dema evolueerde door de jaren heen van een belangrijke speler in beregening voor de land- en tuinbouw, tot een gereputeerde partner voor de brede industrie, door de stelselmatige uitbreiding van het assortiment.

Bij ons kan u onder meer terecht voor waterpompen, leidingsystemen, industriële slangen, koppelingen, lagers, slijtdelen, afsluiters en appendages, bevestigingsmaterialen en PBM's.

Door alle technische informatie op een duidelijke manier over te brengen en dit zowel telefonisch, via mail of in onze winkel in Roeselare, maken onze gespecialiseerde medewerkers u wegwijs in een stock van liefst 80.000 referenties. We helpen met u meedenken en zoeken samen naar oplossingen voor de technische uitdagingen waarmee uw bedrijf dagdagelijks mee geconfronteerd wordt.

Dema staat ook in voor het uitvoeren van herstellingen aan pompen en machines en timmert voortdurend aan het optimaliseren van de logistieke organisatie.

Kom langs en laat u verrassen door ons uitgebreide aanbod.



Stefaan Debrabander



Frederik Debrabander

Oprichting
Dema-shop in
Ardoorie



1985

Verhuis naar de
huidige vestiging in de
Ovenstraat te Roeselare



1994

PVC-U drukbuizen,
PE-leidingen en
beregeningshaspels
op voorraad



2002

Optimalisatie van
het aanbod en
uitbreiding van de
voorraad



2008

Nieuwe huisstijl
& website



2014

Vergroten van het
industriële aanbod
met rollagers,
lagerhuizen en
aandrijfkettingen



2016

Opstart eigen transport &
vertegenwoordiging op baan



2017

Vervolledigen van
het landbouw
gamma door het
aanleggen van een
ruime voorraad
slijtstukken voor
grondbewerking



2018

Uitbreiding 'dienst
na verkoop' &
hersteldienst



2020

Start bouw
nieuw magazijn



2022

Lancering
webportaal



2023

Uitbreiding
watertechnieken



2024





INHOUDSOPGAVE

01	AFSLUITERS VOOR MENGMEEST	11
	Afsluiters	12
	Aandrijving	23
	Toepassingstabel	32
	Appendages	34
02	BOLKRANEN	43
	Messing	44
	Inox	55
03	DUBBELDIENSTKRANEN	57
04	TERUGSLAGKLEPPEN	63
	Tussenkleppen	64
	Balkeerkleppen	72
	Inklem terugslagkleppen	74
	Voetkleppen	76
	Zuigkorven	79
05	MEMBRAANAFSLUITERS	83
06	VLINDERKLEPPEN	87
07	PLAATAFSLUITERS	91
08	SCHUIFAFSLUITERS	95
09	MOFAFSLUITERS	99
10	BRANDKRANEN	105
11	VLOTTERAFSLUITERS	107
12	FILTERSYSTEMEN	112
13	WATER- EN VLOEISTOFMETERS	126
14	MANOMETERS	132
15	DRUKREGELAARS	136
16	HYDRANTEN	138

— DEEL 1 —

AFSLUITERS VOOR MENGMEEST

AFSLUITERS

Messing schuifafsluiter met standaard MZ-fenzen	12
Messing schuifafsluiter met vergrote MZ-fenzen	13
Messing schuifafsluiter met standaard MZ-fenzen (inox schuif)	14
Mesafsluiter met inox mes met uitloop	15
Mesafsluiter met inox mes zonder uitloop	16
Mesafsluiter met inox mes dubbel hydraulisch - compact	17
Messing schuifafsluiter met draadaansluitingen	18
Messing schuifafsluiter met draadaansluiting en MZ-flens	19
Messing snelafsluiter met draadaansluitingen	20
Gietijzeren 3-weg kraan met MZ-fenzen	21

AANDRIJVING

Manuele hendel voor op messing schuifafsluiters	23
Manuele hendel voor op messing schuifafsluiters	23
Zware manuele hendel voor op messing schuifafsluiters	24
Zware manuele hendel voor op schuifafsluiters met inox schuif	24
Enkelwerkende hydraulische cilinder met inwendige gasveer	25
Enkelwerkende hydraulische cilinder met uitwendige veer	25
Dubbelwerkende hydraulische cilinder	26
Dubbelwerkende hydraulische cilinder voor DN150 mesafsluiters	26
Dubbelwerkende hydraulische cilinder met doorlopende stang	27
Dubbelwerkende pneumatische cilinder	28
Dubbelwerkende pneumatische cilinder met magneetsensoren	28
Dubbelwerkende pneumatische cilinder met doorlopende stang	29
Dubbelwerkende pneumatische cilinder voor mesafsluiter DN150	29
Elektrische bediening 12V	30
Elektrische bediening 24V	30
Dubbelwerkende hydraulische cilinder voor 3-wegkraan	31

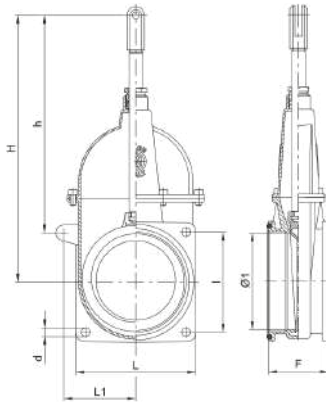
TABEL

Toepassingstabel	32
------------------	----

APPENDAGES

MZ draaikoppeling	34
MZ draaikoppeling MZ-flens	35
Kijkglas compleet	36
Peilbuis	37
MZ olieverniveelkraan	38
MZ onderdrukventiel	39
MZ syphon pot zonder afloop	40
MZ overdrukventiel	41
MZ onderhoudsventiel met haakse uitloop	42

MESSING SCHUIFAFSLUITER MET STANDAARD MZ-FLENZEN



In de toepassingstabel op pagina 26 kan je bepalen welke aandrijving past op welke afsluiter en vice versa.

- Schuifafsluiter met messing schuif
- Standaard MZ-fenzen
- Metaaldichtend
- Verkrijgbaar zonder bediening, of geassembleerd met een manuele, elektrische, hydraulische of pneumatische bediening

TOEPASSING

- Standaard drijfmest-transport

zonder bediening											
Ø"	CODE	Ø1	h	H	L	L1	d	l	F	g	
4"	MZ4	95	258	310	180	96	13	150	90	6000	
5"	MZ5	120	292	348	180	97	13	150	90	6900	
6"	MZ6	145	324	400	180	107,5	13	150	90	8150	

- Voor 6" is er ook een eco-versie te verkrijgen | Artikelcode: MZ61

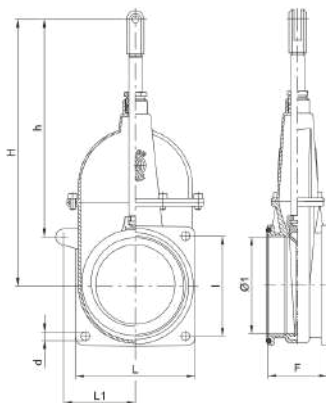
met bediening:
hydraulisch aangedreven met enkelwerkende cilinder

Ø"	CODE	h	H	g
6"	MZ0074150500	323	757	10800



Andere aandrijvingen: hydraulisch, elektrisch, pneumatisch of handbediend op aanvraag.
Contacteer ons voor meer info.

MESSING SCHUIFAFSLUITER MET VERGROTE MZ-FLENZEN



In de toepassingstabel op pagina 26 kan je bepalen welke aandrijving past op welke afsluiter en vice versa.

- Schuifafsluiter met messing schuif
- Vergrote MZ-flenzen voor een hoger debiet
- Metaaldichtend
- Verkrijgbaar zonder bediening, of geassembleerd met een manuele, elektrische, hydraulische of pneumatische bediening

TOEPASSING

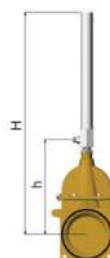
- Standaard drijfmeest-transport

zonder bediening

Ø"	CODE	Ø1	h	H	L	L1	d	l	F	g
8"	MZ8	187	356	467	228	138	13	180	112	16500

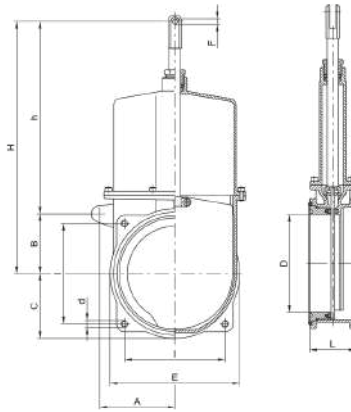
met bediening:
hydraulisch aangedreven met enkelwerkende cilinder

Ø"	CODE	h	H	g
8"	MZ0074200550	388	683	17830



Andere aandrijvingen: hydraulisch, elektrisch, pneumatisch of handbediend op aanvraag.
Contacteer ons voor meer info.

MESSING SCHUIFAFSLUITER MET STANDAARD MZ-FLENZEN (INOX MES)



In de
toepassingstabel
op pagina 26 kan
je bepalen welke
aandrijving past
op welke afsluiter
en vice versa.

- Schuifafsluiter met inox schuif voor een betere weerstand tegen corrosie
- Standaard MZ-fenzen
- Volledig afsluitend, voorzien van O-ringen die het mes afdichten
- Verkrijgbaar zonder bediening, of geassembleerd met een manuele, hydraulische of pneumatische bediening

TOEPASSING

- Standaard drijfmest-transport

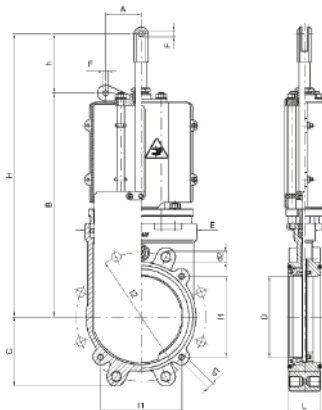
zonder bediening

Ø"	CODE	A	B	C	D	d	E	F	H	h	I	L	g
4"	MZ0080100000	90	45	75	95	M12	150	10,5	319	275	120	68	6310
6"	MZ0080150000	115	60	99	145	M12	198	10,5	439	379	150	68	9580
8"	MZ0080200000	146	116	125	190	13	250	10,5	489	373	195	90	20100



OPGELET: bij de 4- en 8-duimversie voor deze afsluiter kijken de maten van de flenzen af van standaard MZ flenzen. Contacteer DEMA bij vragen!

MESAFSLUITER MET INOX MES MET UITLOOP



In de toepassingstabel op pagina 26 kan je bepalen welke aandrijving past op welke afsluiter en vice versa.

De uitloop zorgt ervoor dat het vuil wordt afgevoerd uit de zitting van het mes. Dit verhoogt de levensduur van het mes gevoelig.

- Scherpe meskant zorgt voor goede afdichting van substanties met losse bestanddelen
- Zowel passend op ronde DIN flenzen als op vierkante MZ flenzen (**uitgezonderd 8"**)
- Volledig afsluitend, voorzien van O-ringen die het mes afdichten
- Verkrijgbaar zonder bediening, of geassembleerd met een manuele,

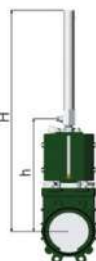
TOEPASSING

- Mengmest onder hoge druk (sleepslangen, drijfmestinjectors, ...)
- Waterzuiveringen
- Zware olieën, slurry, ...

zonder bediening													
Ø"	CODE	A	B	C	D	E	F	H	h	L	ll	d1	g
4"	MZ0090100000	63	331	102	100	153	10.5	430	99	50	150	2xM12	8700
5"	MZ0090125000	63	372	117	125	182	10,5	482	108	50	150	4xM12	11500
6"	MZ0090150000	63	415	130	150	205	10,5	523	108	60	150	4xM12	15100
8"	MZ0090200000	90	501	156	200	257	10,5	611	110	60	195	4xM12	21000

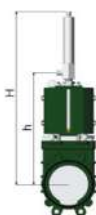
met bediening:
hydraulisch aangedreven met enkelwerkende cilinder

Ø"	CODE	h	H	g
4"	MZ0090100500	371	810	11590
6"	MZ0090150500	459	898	17760



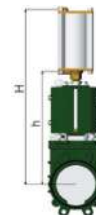
met bediening:
hydraulisch aangedreven met dubbelwerkende cilinder

Ø"	CODE	h	H	g
4"	MZ0090100550	371	625	10160
5"	MZ0090125550	413	668	12860
6"	MZ0090150551	463	705	16280
8"	MZ0090200551	551	867	22360



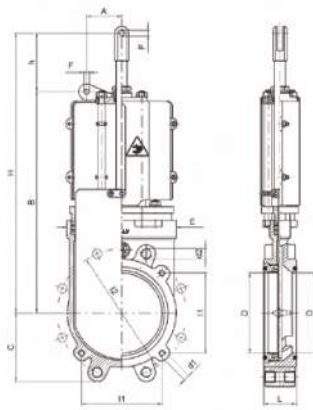
met bediening:
pneumatisch aangedreven met dubbelwerkende cilinder

Ø"	CODE	h	H	g
6"	MZ0090150575	467	712	20300



Andere aandrijvingen: hydraulisch, elektrisch, pneumatisch of handbediend op aanvraag.
Contacteer ons voor meer info.

MESAFSLUITER MET INOX MES ZONDER UITLOOP



In de toepassingstabel op pagina 26 kan je bepalen welke aandrijving past op welke afsluiter en vice versa.

- Scherpe meskant zorgt voor goede afdichting van substanties met losse bestanddelen
- Zowel passend op ronde DIN flenzen als op vierkante MZ flenzen
- Volledig afsluitend, voorzien van O-ringen die het mes afdichten
- Verkrijgbaar zonder bediening, of geassembleerd met een manuele, elektrische, hydraulische of pneumatische bediening

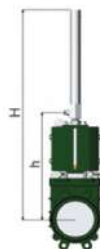
TOEPASSING

- Mengmest onder hoge druk (sleepslangen, drijfmestinjectors, ...)
- Waterzuiveringen
- Zware olieën, slurry, ...

zonder bediening													
Ø"	CODE	A	B	C	D	E	F	H	h	L	ll	d1	g
4"	MZ0100100000	63	331	102	100	153	10,5	430	99	50	150	2xM12	8700
6"	MZ0100150000	63	415	130	150	205	10,5	523	108	60	150	2xM12	15100
8"	MZ0100200000	90	501	156	200	257	10,5	611	110	60	180	4xM12	21000

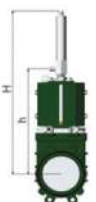
met bediening:
hydraulisch aangedreven met
enkelwerkende cilinder

Ø"	CODE	h	H	g
4"	MZ0100100500	371	810	11500
6"	MZ0100150500	459	898	17760



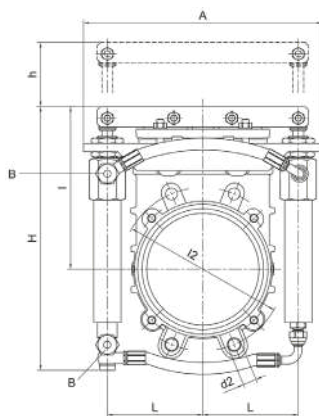
met bediening:
hydraulisch aangedreven met dubbelwerkende
cilinder

Ø"	CODE	h	H	g
4"	MZ0100100550	371	625	10160
6"	MZ0100150551	459	713	16280
8"	MZ0100200551	569	867	22360



Andere aandrijvingen: hydraulisch, elektrisch, pneumatisch of handbediend op aanvraag.
Contacteer ons voor meer info.

MESAFSLUITER MET INOX MES DUBBEL HYDRAULISCH - COMPACT



In de toepassingstabel op pagina 26 kan je bepalen welke aandrijving past op welke afsluiter en vice versa.

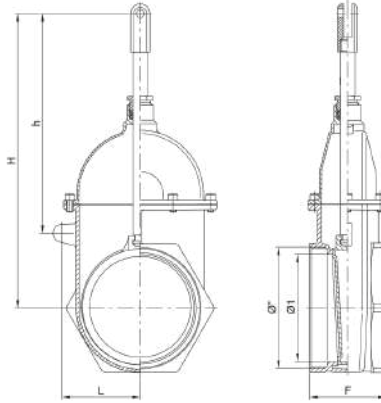
- Scherpe meskant zorgt voor goede afdichting van substanties met losse bestanddelen
- Zowel passend op ronde DIN flenzen als op vierkante MZ flenzen
- Volledig afsluitend, voorzien van O-ringen die het mes afdichten
- De bediening via 2 cilinders zorgt ervoor dat een compact geheel verkregen wordt

TOEPASSING

- Toepassingen waar ruimte beperkt is

Ø"	CODE	A	H	h	l	L	l2	d2	g
4"	MZ0101100560	325	347	106	206	127,5	180	M16	14800
6"	MZ0101150560	350	398	158	239	140	240	M20	21400
8"	MZ0101200560	405	452	203	283	167,5	295	M20	27200

MESSING SCHUIFAFSLUITER MET DRAADAANSLUITINGEN



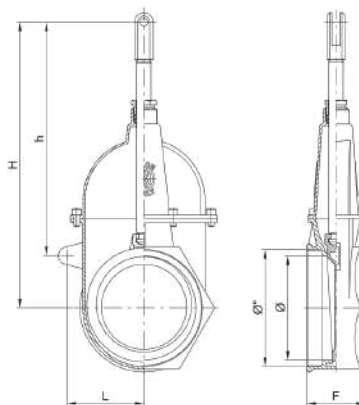
In de toepassingstabel op pagina 26 kan je bepalen welke aandrijving past op welke afsluiter en vice versa.

- Schuifafsluiter met messing schuif
- Beide zijden binnendraad
- Metaaldichtend
- Verkrijgbaar zonder bediening of geassembleerd met een manuele, elektrische, hydraulische of pneumatische bediening

TOEPASSING

- Werd vroeger gebruikt toen MZ flenzen nog niet zo courant waren zoals ze dat nu zijn

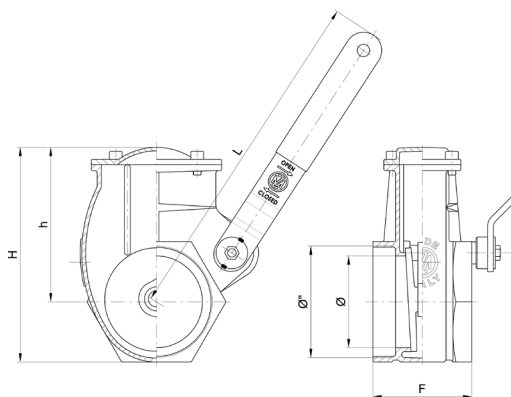
Ø"	CODE	Ø	h	H	L	F	g
4"	MZ0040100000	95	234	308	100,5	90	4950
6"	MZ0040150000	145	286	390	105,5	102	9190



Ø"	CODE	Ø	h	H	L	F	g
5"	MZ0070125000	120	287	355	91	72	4970

Ook verkrijgbaar met andere aandrijvingen: hydraulisch, elektrisch, pneumatisch of handbediend op aanvraag. Contacteer ons voor meer info.

MESSING SNELAFSLUITER MET DRAADAANSLUITINGEN



In de toepassingstabel op pagina 26 kan je bepalen welke aandrijving past op welke afsluiter en vice versa.

- Snelafsluiter met messing schuif
- Beide zijden binnendraad
- Metaaldichtend
- Bediend dmv gegalvaniseerde hendel

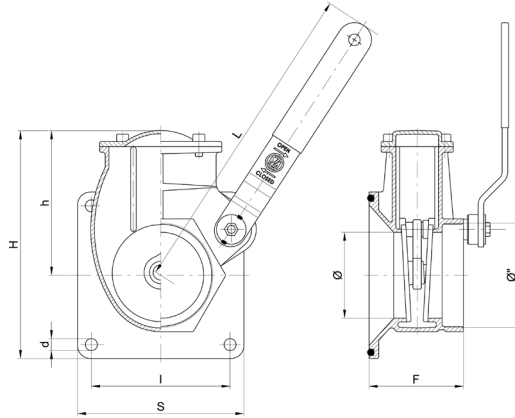
TOEPASSING

- Snel onderbreken van een vloeistofstroom met volle doorlaat

Ø"	CODE	Ø	H	h	L	F	g
2"	MZ0030050000	48	117	81	265	80	1950
2 1/2"	MZ0030070000	63	147	104	280	86	2450
3"	MZ0030080000	75	170	121	319	90	3800
4"	MZ0030100000	93	218	157	385	100	6300
6"	MZ0030150000	145	320	232	452	102	10650

MESSING SNELAFSLUITER MET DRAADAANSLUITING EN MZ-FLENS

In de
toepassingstabel
op pagina 26 kan
je bepalen welke
aandrijving past
op welke afsluiter
en vice versa.



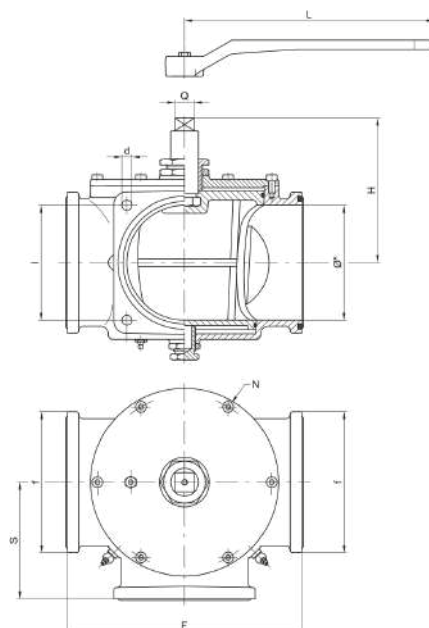
- Snelafsluiter met messing schuif
- 1 zijde vierkante MZ flens, andere zijde binnendraad
- Metaaldichtend
- Bediend dmv gegalvaniseerde hendel

TOEPASSING

- Snel onderbreken van een vloeistofstroom met volle doorlaat

Ø"	CODE	Ø	H	h	L	F	I	d	S	g
3"	MZ0034080000	75	196	121	270	92	120	13	150	4500
4"	MZ0034100000	93	248	158	340	103	150	13	180	7200

GIETIJZEREN 3-WEG KRAAN MET MZ-FLENZEN



In de toepassingstabel op pagina 26 kan je bepalen welke aandrijving past op welke afsluiter en vice versa.

- Gietijzeren 3-weg kraan
- MZ vierkante flens aansluiting, inclusief O-ringen
- Verkrijgbaar zonder bediening of geassembleerd met een manuele of hydraulische bediening (aan te raden vanaf 6")

TOEPASSING

- Voor mestinstallaties waar verschillende uitgangen noodzakelijk zijn

Ø"	CODE	H	Q	d	l	f	F	S	L	N	g
4"	MZ002010000L	150,5	25	13	150	180	232	116	225	6	20250
6"	MZ002015000L	189	25	13	150	184	305	152,5	325	6	29000

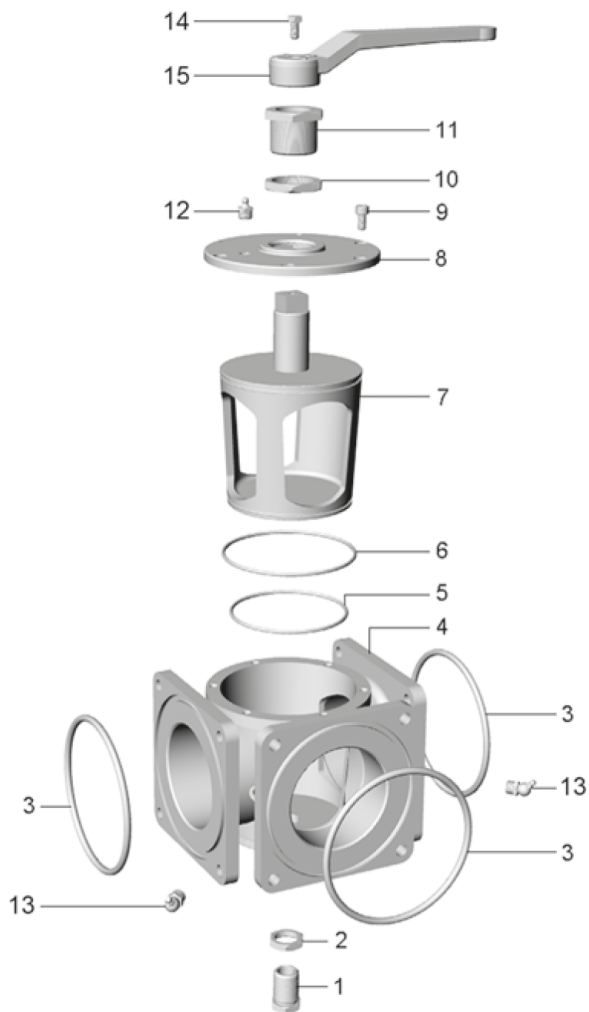
met bediening:
hydraulisch aangedreven met dubbelwerkende cilinder

Ø"	CODE	A	B	L	L1	d	N	g
6"	MZ0020150600	385	335	285	150	1/4"	6	34500
8"	MZ0020200600	480	435	371	190	1/4"	8	67000

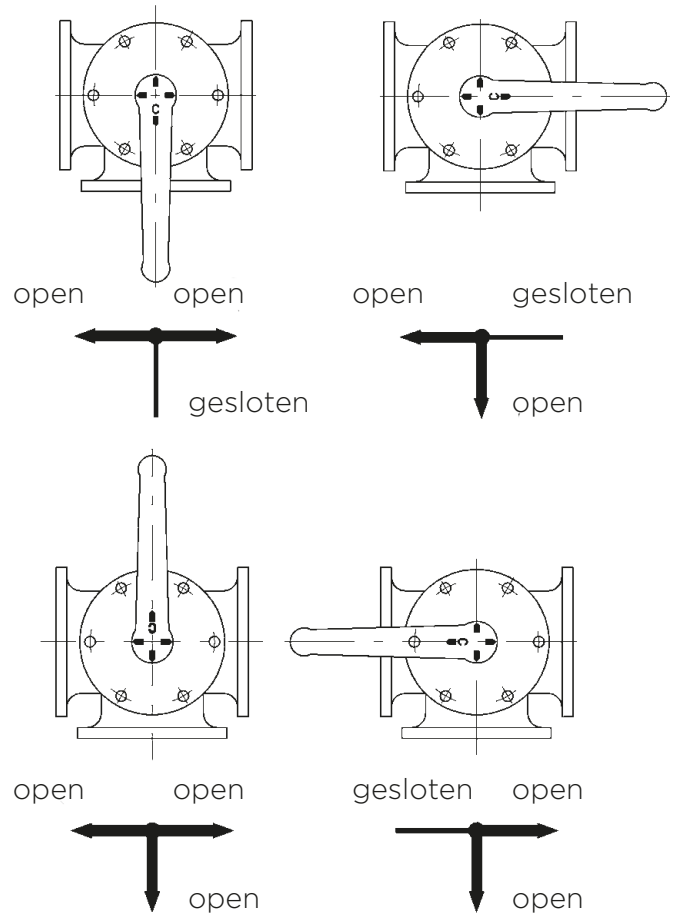


Werkingsvoorwaarden

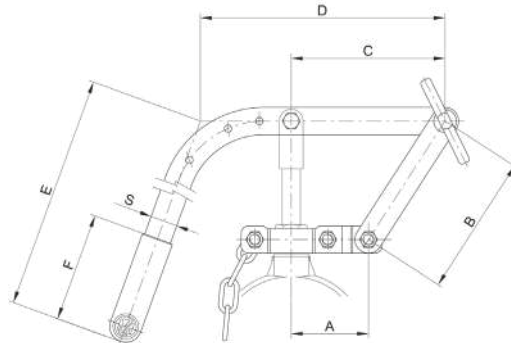
DN	4"	6"	8"
P (bar)		4	
P (PSI)		60	
T (°)		-15 +80	



Schema stroomrichting



MANUELE HENDEL VOOR OP MESSING SCHUIFAFSLUITERS



In de
toepassingstabel
op pagina xx kan
je bepalen welke
aandrijving past
op welke afsluiter
en vice versa.

- Manuele bediening voor schuifafsluiters
- Thermisch verzinkt

Ø"	CODE	A	B	C	D	E	F	S	g
4" - 5" - 6"	MZHLT6	85	155	170	270	345	120	30	2600
8"	MZHLT8	89	187	205	310	445	120	30	3050

MANUELE HENDEL VOOR OP MESSING SCHUIFAFSLUITERS



- Manuele bediening voor schuifafsluiters
- Thermisch verzinkt

Ø"	CODE
4" - 5" - 6"	MZHL6
8"	MZHL8

ZWARE MANUELE HENDEL VOOR OP MESSING SCHUIFAFSLUITERS



- Manuele bediening voor schuifafsluiters
- Thermisch verzinkt

In de
toepassingstabel
op pagina xx kan
je bepalen welke
aandrijving past
op welke afsluiter
en vice versa.

Ø"	CODE
6"	MZH00746

ZWARE MANUELE HENDEL VOOR OP SCHUIFAFSLUITERS MET INOX MES

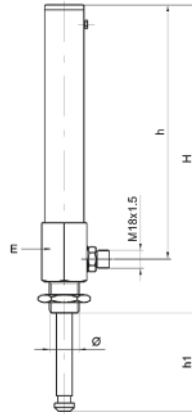


- Manuele bediening voor schuifafsluiters met inox schuif
- Thermisch verzinkt

Ø"	CODE
6"	MZH00806

ENKELWERKENDE HYDRAULISCHE CILINDER MET INWENDIGE GASVEER

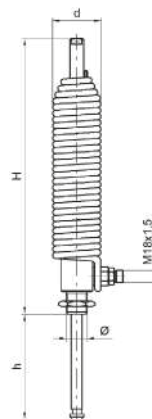
In de
toepassingstabel
op pagina xx kan
je bepalen welke
aandrijving past
op welke afsluiter
en vice versa.



- Hydraulische aandrijving voor schuif- en mesafsluiters
- Doordat deze enkelwerkend is, is slechts 1 hydraulische leiding nodig voor de werking

Ø"	CODE	Ø	E	H	h	h1	g
4"	MZ0500100000	M30x2	46	457	402	133	3450
5"	MZ0500125000	M30x2	46	457	402	157	3500
6"	MZ0500150000	M30x2	46	457	402	187	3600

ENKELWERKENDE HYDRAULISCHE CILINDER MET UITWENDIGE VEER

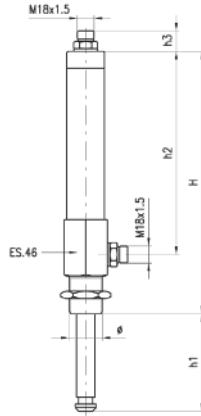


- Hydraulische aandrijving voor schuif- en mesafsluiters
- Doordat deze enkelwerkend is, is slechts 1 hydraulische leiding nodig voor de werking

Ø"	CODE	Ø	H	h	d	g
6"	MZ0510150000	M30x2	445	187	70	6400
8"	MZ0510200000	M35x2	497	221	70	7650

DUBBELWERKENDE HYDRAULISCHE CILINDER

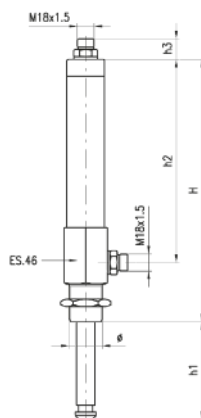
In de toepassingstabel op pagina xx kan je bepalen welke aandrijving past op welke afsluiter en vice versa.



- Hydraulische aandrijving voor schuif- en mesafsluiters
- 2 hydraulische leidingen nodig
- Bedrijfszekerder door dubbelwerkende functie

Ø"	CODE	Ø	H	h1	h2	h3	g
4" - 5" - 6"	MZ0550000000	M30x2	302	195	247	22	2500
8"	MZ0550200000	M35x2	365	244	300	22	3100

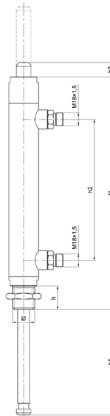
DUBBELWERKENDE HYDRAULISCHE CILINDER VOOR DN150 MESAFSLUITERS



- Hydraulische aandrijving voor schuif- en mesafsluiters
- 2 hydraulische leidingen nodig
- Bedrijfszekerder door dubbelwerkende functie

Ø"	CODE	Ø	H	h1	h2	h3	g
6"	MZ0551150000	M30x2	279,5	190	223,5	24	2200
8"	MZ0551200000	M35x2	333	240	271	24	2550

DUBBELWERKENDE HYDRAULISCHE CILINDER MET DOORLOPENDE STANG

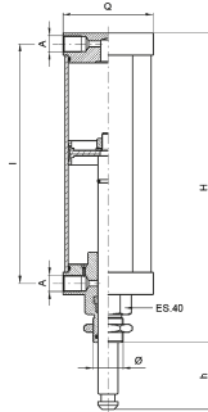


In de
toepassingstabel
op pagina xx kan
je bepalen welke
aandrijving past
op welke afsluiter
en vice versa.

- Doorlopende stang maakt visuele controle van de stand van de afsluiter mogelijk
- 2 hydraulische leidingen nodig
- Bedrijfszekerder door dubbelwerkende functie

Ø"	CODE	Ø	H	h1 open	h1 gesloten	h2	h3 open	h3 gesloten	h	stroke	g
6"	MZ0552150000	M30x2	317	190	30	192	168	8	32	160	2800
8"	MZ0552200000	M35x2	373	240	30	242	218	8	38	210	3350

DUBBELWERKENDE PNEUMATISCHE CILINDER

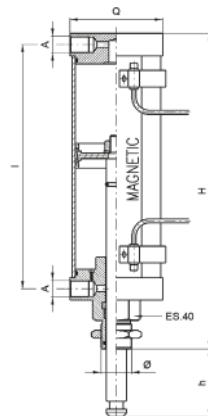


In de toepassingstabel op pagina xx kan je bepalen welke aandrijving past op welke afsluiter en vice versa.

- Pneumatische aandrijving voor schuif- en mesafsluiters
- Bedrijfszekerder door dubbelwerkende functie
- 2 persluchtleidingen nodig

Ø"	CODE	Ø	Q	A	I	H	h	g
4"	MZ0570100000	M30x2	90	3/8"	188	258	140	2850
5"	MZ0570125000	M30x2	90	3/8"	206	276	157	2950
6"	MZ0570150000	M30x2	90	3/8"	239	309	190	3200
8"	MZ0570200000	M35x2	90	3/8"	272	348	223	3550

DUBBELWERKENDE PNEUMATISCHE CILINDER MET MAGNEETSENSOREN

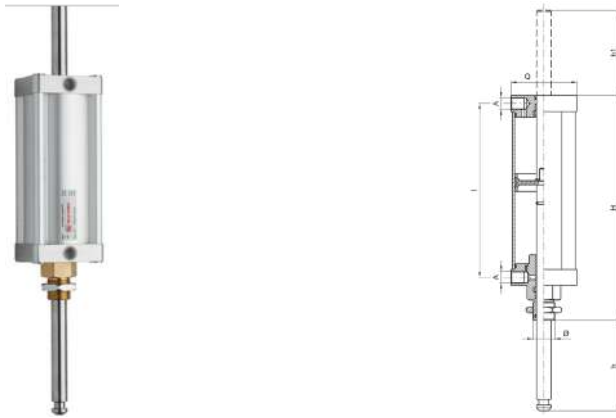


- Pneumatische aandrijving voor schuif- en mesafsluiters
- Bedrijfszekerder door dubbelwerkende functie
- 2 persluchtleidingen nodig
- Magneetsensoren maken digitale uitlezing van de stand van de afsluiting mogelijk

Ø"	CODE	Ø	Q	A	I	H	h	g
6"	MZ0571150000	M30x2	90	3/8"	239	309	190	3200

DUBBELWERKENDE PNEUMATISCHE CILINDER MET DOORLOPENDE STANG

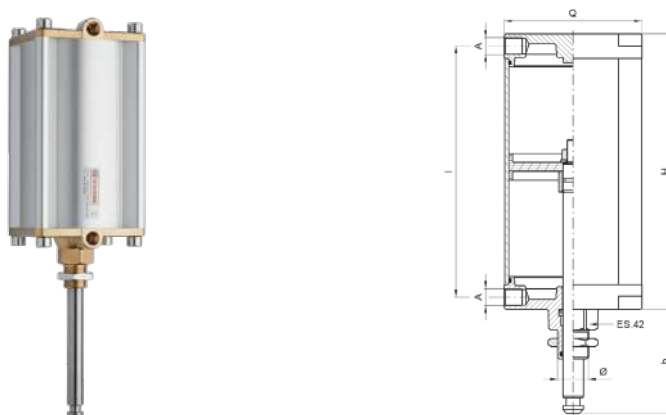
In de
toepassingstabel
op pagina xx kan
je bepalen welke
aandrijving past
op welke afsluiter
en vice versa.



- Pneumatische aandrijving voor schuif- en mesafsluiters
- Bedrijfszekerder door dubbelwerkende functie
- 2 persluchtleidingen nodig
- Doorlopende stang maakt visuele controle van de stand van de afsluiter mogelijk

Ø"	CODE	Ø	A	I	Q	H	h open	h gesloten	h1 open	h1 gesloten	g
6"	MZ0572150000	M30x2	3/8"	239	90	309	190	18	172	0	3750
8"	MZ0572200000	M35x2	3/8"	272	90	349	223	17	206	0	4300

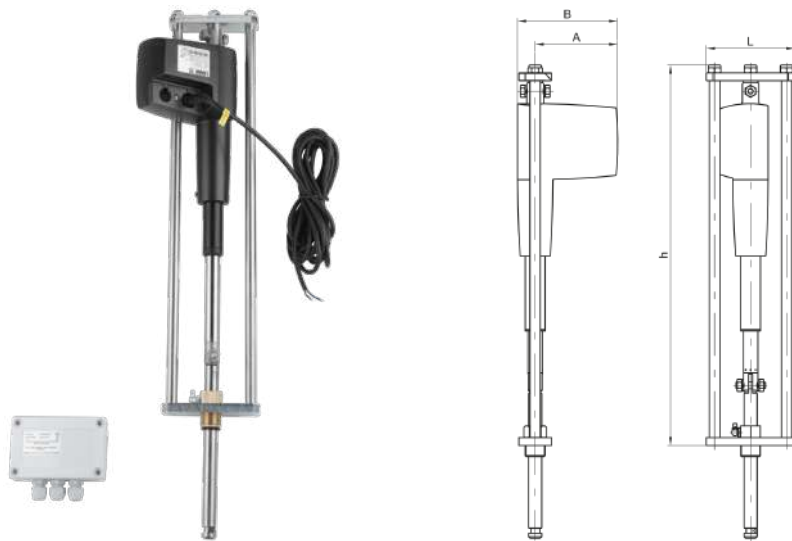
DUBBELWERKENDE PNEUMATISCHE CILINDER VOOR MESAFSLUITER DN150



- Pneumatische aandrijving voor schuif- en mesafsluiters
- Bedrijfszekerder door dubbelwerkende functie
- 2 persluchtleidingen nodig

Ø"	CODE	Ø	Q	A	I	H	h	g
6"	MZ0575150000	M30x2	134	3/8"	244	316	190	5100

ELEKTRISCHE BEDIENING 12V

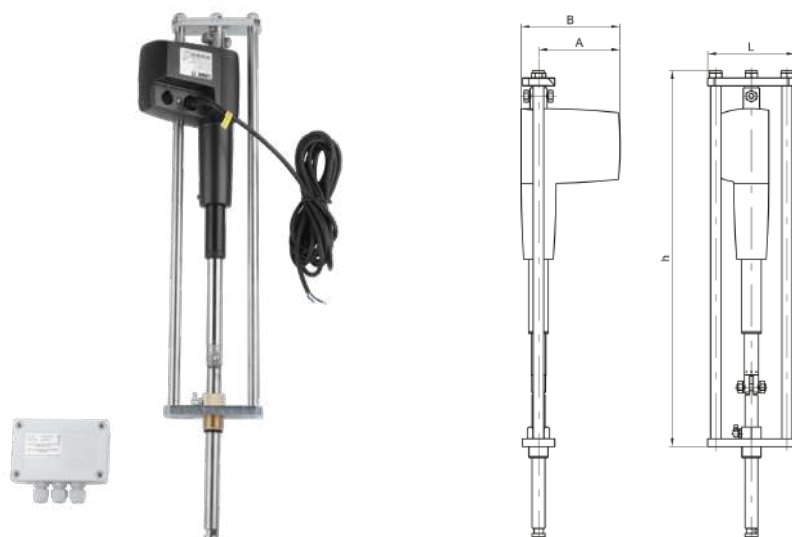


In de toepassingstabel op pagina xx kan je bepalen welke aandrijving past op welke afsluiter en vice versa.

- Elektrische aandrijvingen voor schuifafsluiters
- 12V-voeding nodig
- Voorzien van 5 m kabel

Ø"	CODE	L	h	A	B	g
6"	MZ0610150000	135	~ 584	126	151	7350

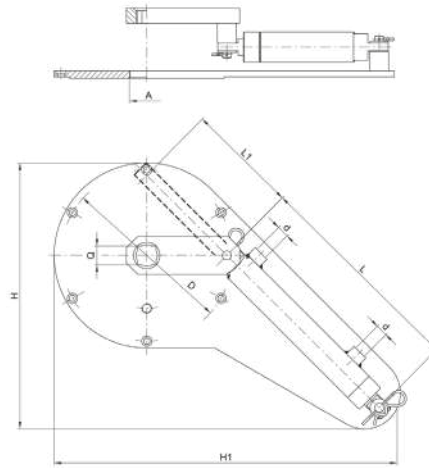
ELEKTRISCHE BEDIENING 24V



- Elektrische aandrijvingen voor schuifafsluiters
- 24V-voeding nodig
- Voorzien van 5 m kabel

Ø"	CODE	L	h	A	B	g
6"	MZ0612150000	135	~ 584	126	151	7350

DUBBELWERKENDE HYDRAULISCHE CILINDER VOOR 3-WEGKRAAN



In de
toepassingstabel
op pagina xx kan
je bepalen welke
aandrijving past
op welke afsluiter
en vice versa.

- Hydraulische aandrijving voor 3-wegkranen
- 2 hydraulische leidingen nodig

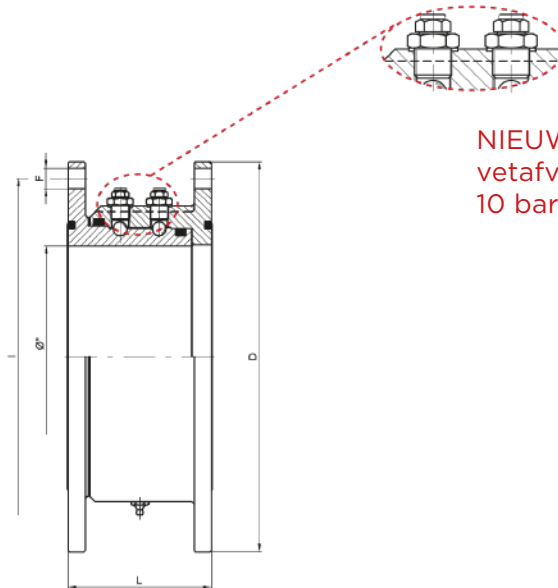
Ø"	CODE	A	H	H1	D	d	L	L1	Q	g
4"	MZ0600100000	M46x2	293	378	159	1/4"	260	125	25	6100
6"	MZ0600150000	M46x2	352	458	227	1/4"	285	150	25	9250
8"	MZ0600200000	M64x2	442	576	270	1/4"	371	190	34	20100

I TOEPASSINGSTABEL

				SCHUIFAFSLUITERS				SCHUIFAFSLUITERS INOX SCHUIF			INOX MESAFSLUITERS			
PAG				12			13	14			15			
			Ø	MZ4	MZ5	MZ6	MZ8	MZ0080100000	MZ0080150000	MZ0080200000	MZ0090100000	MZ0090125000	MZ0090150000	MZ0090200000
MANUEEL	23	MZHLT6	4-5-6	X	X	X								
		MZHLT8	8				X							
	23	MZHL6	6			X								
		MZHL8	8				X							
	24	MZHZ00746	6			X								
	24	MZHZ00806	6						X					
HYDRAULISCH	25	MZ0500100000	4	X				X			X			
		MZ0500125000	5		X							X		
		MZ0500150000	6			X			X				X	
	25	MZ0510150000	6											
		MZ0510200000	8				X							
	26	MZ0550000000	4-5-6	X	X	X		X	X		X	X		
		MZ0550200000	8				X			X				
	26	MZ0551150000	6										X	
	27	MZ0552150000	6			X								
		MZ0552200000	8				X							
PNEUMATISCH	28	MZ0570100000	4	X				X			X			
		MZ0570125000	5		X							X		
		MZ0570150000	6			X			X					
		MZ0570200000	8				X							
	28	MZ0571150000	6			X			X					
	29	MZ0572150000	6			X			X					
		MZ0572200000	8				X							
MZ0575150000		6										X		
ELEK- TRISCH	30	MZ0610150000	6			X								
	30	MZ0612150000	6			X								

			INOX MESAFSLUITERS			SCHUIFAFSLUITERS MET DRAAD			3-WEG KRAAN		
PAG			16			18			21		
			MZ0100100000	MZ0100150000	MZ0100200000	MZ0040100000	MZ0070125000	MZ0040150000	MZ002010000L	MZ002015000L	
		Ø	4	6	8	4	5	6	4	6	
MANUEEL	23	MZHLT6	4-5-6				X	X	X		
		MZHLT8	8								
	23	MZHL6	6								
		MZHL8	8								
	24	MZHZ00746	6								
	24	MZHZ00806	6								
HYDRAULISCH	25	MZ0500100000	4	X			X				
		MZ0500125000	5					X			
		MZ0500150000	6		X				X		
	25	MZ0510150000	6						X		
		MZ0510200000	8								
	26	MZ0550000000	4-5-6	X			X	X	X		
		MZ0550200000	8								
	26	MZ0551150000	6		X						
	27	MZ0552150000	6						X		
		MZ0552200000	8								
PNEUMATISCH	28	MZ0570100000	4				X				
		MZ0570125000	5					X			
		MZ0570150000	6						X		
		MZ0570200000	8								
	28	MZ0571150000	6						X		
	29	MZ0572150000	6						X		
		MZ0572200000	8								
MZ0575150000		6		X							
ELEK- TRISCH	30	MZ0610150000	6								
	30	MZ0612150000	6								

I MZ DRAAIKOPPELING



NIEUW! Automatische
vetafvoerklap, afgesteld op
10 bar

- Draaikoppeling, 360° draaibaar
- Smeerbaar
- Om leidingwerk in een gewenste richting te kunnen draaien

Ø"	CODE	L	D	I	gaten	F	bollen	g
4"	MZ0700100000	127	250	220	6	15	62	15900
6"	MZ0700150000	127	290	260	6	15	88	20500
8"	MZ0700200000	127	350	320	6	15	112	27000

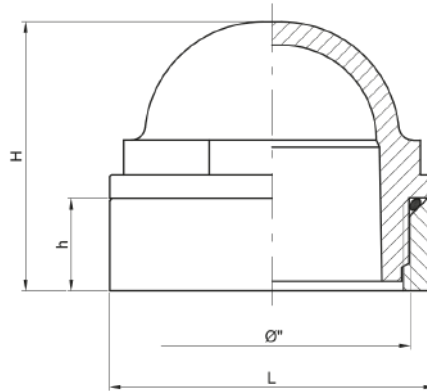
I MZ DRAAIKOPPELING MZ-FLENS



- Draaikoppeling met MZ-fenzen
- Smeerbaar
- Voor het positioneren van MZ-kranen in leidingssystemen

Ø"	CODE
4-5-6"	MZDK6

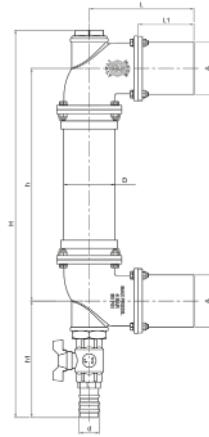
I KIJKGLAS COMPLEET



- Kijkglas inclusief lasmof en bijhorende dichting
- Om vloeistofstroom te controleren

Ø"	BESCHRIJVING	CODE	H	h	L	g
2"	Compleet met lasmof en O-ring	MZ0400050000	54	20	70	250
3"	Compleet met lasmof en O-ring	MZ0400080000	85	25	100	550
ONDERDELEN						
2"	Kijkglas apart	MZW000010				
3"	Kijkglas apart	MZW000011				
2"	Dichting	MZW000017				
3"	Dichting	MZW000018				

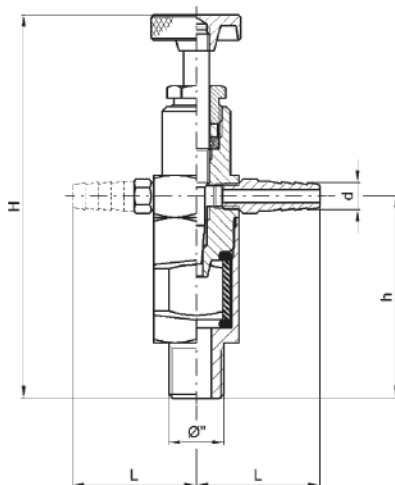
I PEILBUIS



- Peilglas compleet
- 1500 mm, diameter 101,6 mm
- Max 4 bar
- -15 tot +80° C
- Om het peil in de mengmesttank na te kijken

mm	CODE	A	D	d	L	L1	H	h	h1	g
1500	MZ0440150000	101,6	100	39,7	203	108	1800	1500	227	16500

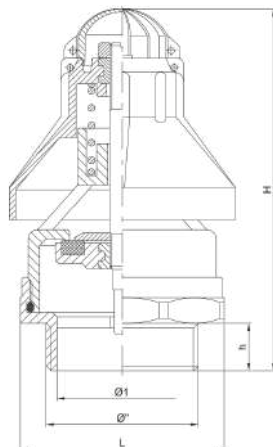
I MZ OLIEVERNEVELKRAAN



- Verneveling van olie in de lobbenpomp ter smering

Ø"	CODE	H	h	L	d	g
1/4"	MZ0300006000	90	47,5	29	7	140

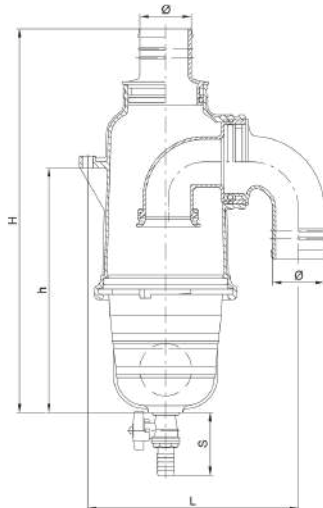
I MZ ONDERDRUKVENTIEL



- Zuigt lucht aan om te hoge onderdruk te voorkomen
- Regelbaar van -0,3 tot -0,8 bar

Ø"	CODE	Ø1	H	h	L	g
6/4"	MZ0810040000	41	113	15	67	460

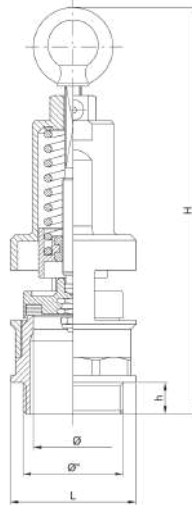
I MZ SYPHON POT ZONDER AFLOOP



- Beveiliging

DN	CODE	H	h	L	g
60	MZ024006000	442	285	250	3010
80	MZ024008000	447	285	264	3700

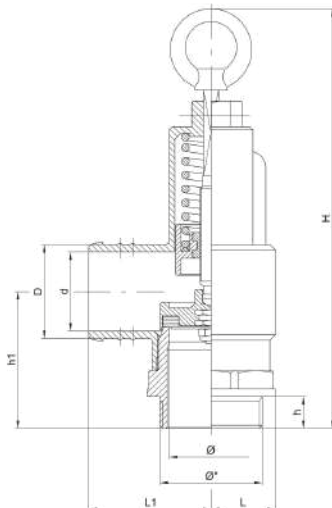
I MZ OVERDRUKVENTIEL



- Beveiliging van de mesttank bij te hoge druk
- Regelbaar van 0,3 tot 0,5 bar

Ø"	CODE	Ø	L	H	h	g
2"	MZ086005000	47	70	195	16	970

I MZ OVERDRUKSVENTIEL MET HAAKSE UITLOOP



- Ter beveiliging van de mesttank bij te hoge druk
- Regelbaar van 0,3 tot 0,5 bar

Ø"	CODE	Ø	d	D	h	h1	H	L	L1	g
6/4"	MZ0870040000	38	37	44	15	49,5	195	30	60	1020
2	MZ0870050000	47	43	49	16	51	195	36	64	1190

— DEEL 2 —

BOLKCRANEN

MESSING

VIR gecertificeerde 2-delige bolkraan FF	44
VIR gecertificeerde 2-delige bolkraan MF	44
VIR gecertificeerde 2-delige bolkraan met inox hendel FF	45
VIR gecertificeerde 2-delige bolkraan met inox hendel MF	45
2-Delige bolkraan met inox hendel FF	46
2-Delige bolkraan met inox hendel MF	46
2-Delige bolkraan mm	47
2-Delige bolkraan met vlinderhendel FF	48
2-Delige bolkraan met vlinderhendel MF	48
Bolkraan FF + aftap	49
Bolkraan met vlinderhendel MF met raccord	49
Minibolkraan FF	50
Minibolkraan MF	50
2-Delige drieweg bolkraan met l-boring FFF	51
2-Delige drieweg bolkraan met t-boring FFF	51
Bolkraan gas FF	52
2-Delige bolkraan met vlinderhendel geschikt voor gas FF	53
2-Delige bolkraan met vlinderhendel geschikt voor gas MF	53
Bolkraan flensaansluiting met rvs kogel	54

INOX

2-Delige bolkraan in inox met slot	55
3-Delige bolkraan in inox	55
3-Delige bolkraan in inox met lasaansluitingen	56
Bolkraan flensaansluiting RVS 316	56

I VIR GECERTIFICEERDE 2-DELIGE BOLKRAAN FF



- 2-delige bolkraan in vernikkelde messing:
 - lichaam: vernikkelde messing
 - bol: messing
 - dichting: PTFE
 - hendel: gegalvaniseerd staal
- Beide zijden binnendraad
- ACS, VA, WRAS en TR CU 010-gercertificeerd

MAAT	CODE
1/4"	BKR14
3/8"	BKR38
1/2"	BKR12
3/4"	BKR34
1"	BKR1
5/4"	BKR54
6/4"	BKR64
2"	BKR2
2,5"	BKR25
3"	BKR3
4"	BKR4

I VIR GECERTIFICEERDE 2-DELIGE BOLKRAAN MF



- 2-delige bolkraan in vernikkelde messing:
 - lichaam: vernikkelde messing
 - bol: messing
 - dichting: PTFE
 - hendel: gegalvaniseerd staal
- Eén zijde binnendraad, één zijde buitendraad
- ACS, VA, WRAS en TR CU 010-gercertificeerd

MAAT	CODE
1/4"	BKMF14
3/8"	BKMF38
1/2"	BKMF12
3/4"	BKMF34
1"	BKMF1
5/4"	BKMF54
6/4"	BKMF64
2"	BKMF2

VIR GECERTIFICEERDE 2-DELIGE BOLKRAAN MET INOX HENDEL FF



- 2-delige bolkraan in vernikkelde messing:
 - lichaam: vernikkelde messing
 - bol: gechromeerde messing
 - dichting: PTFE
 - hendel: inox 304
- Beide zijden binnendraad
- ACS, VA, WRAS en TR CU 010-gecertificeerd

MAAT	CODE
1/4"	BKIH14
3/8"	BKIH38
1/2"	BKIH12
3/4"	BKIH34
1"	BKIH1
5/4"	BKIH54
6/4"	BKIH64
2	BKIH2

VIR GECERTIFICEERDE 2-DELIGE BOLKRAAN MET INOX HENDEL MF



- 2-delige bolkraan in vernikkelde messing:
 - lichaam: vernikkelde messing
 - bol: gechromeerde messing
 - dichting: PTFE
 - hendel: inox 304
- Eén zijde binnendraad, één zijde buitendraad
- ACS, VA, WRAS en TR CU 010-gecertificeerd

MAAT	CODE
3/8"	BKIHMF38
1/2"	BKIHMF12
3/4"	BKIHMF34
1"	BKIHMF1
5/4"	BKIHMF54
6/4"	BKIHMF64
2"	BKIHMF2

2-DELIGE BOLKRAAN MET INOX HENDEL FF



- 2-delige bolkraan in vernikkelde messing:
 - lichaam: vernikkelde messing
 - bol: gechromeerde messing
 - dichting: PTFE
 - hendel: inox 304
- Beide zijden binnendraad

MAAT	CODE
1/4"	BKIHL14
3/8"	BKIHL38
1/2"	BKIHL12
3/4"	BKIHL34
1"	BKIHL1
5/4"	BKIHL54
6/4"	BKIHL64
2"	BKIHL2
2,5"	BKIHL25
3"	BKIHL3
4"	BKIHL4

2-DELIGE BOLKRAAN MET INOX HENDEL MF



- 2-delige bolkraan in vernikkelde messing:
 - lichaam: vernikkelde messing
 - bol: gechromeerde messing
 - dichting: PTFE
 - hendel: inox 304
- Eén zijde binnendraad, één zijde buitendraad

MAAT	CODE
1/4"	BKIHLMF14
3/8"	BKIHLMF38
1/2"	BKIHLMF12
3/4"	BKIHLMF34
1"	BKIHLMF1
5/4"	BKIHLMF54
6/4"	BKIHLMF64
2"	BKIHLMF2
2,5"	BKIHLMF25
3"	BKIHLMF3
4"	BKIHLMF4

I 2-DELIGE BOLKRAAN MM



- Bolkraan in vernikkelde messing:
 - lichaam: vernikkelde messing
 - bol: gechromeerde messing
 - dichting: PTFE
 - hendel: gegalvaniseerd staal
- Beide zijden buitendraad

MAAT	CODE
3/8"	BKMM38
1/2"	BKMM12
3/4"	BKMM34
1"	BKMM1
5/4"	BKMM54
6/4"	BKMM64
2"	BKMM2

2-DELIGE BOLKRAAN MET VLINDERHENDEL FF



- Bolkraan met vlinderhendel in vernikkelde messing
 - lichaam: vernikkelde messing
 - bol: gechromeerde messing
 - dichting: PTFE
 - hendel: aluminium
- 2 maal binnendraad

MAAT	CODE
1/4"	BKVL14
3/8"	BKVL38
1/2"	BKVL12
3/4"	BKLV34
1"	BKVL1

2-DELIGE BOLKRAAN MET VLINDERHENDEL MF



- Bolkraan met vlinderhendel in vernikkelde messing
 - lichaam: vernikkelde messing
 - bol: gechromeerde messing
 - dichting: PTFE
 - hendel: aluminium
- Eén zijde binnendraad, één zijde buitendraad

MAAT	CODE
1/4"	BKVLMF14
3/8"	BKVLMF38
1/2"	BKVLMF12
3/4"	BKVLMF34
1"	BKVLMF1

BOLKRAAN FF + AFTAP



- Bolkraan + aftap:
 - lichaam: vernikkelde messing
 - bol: messing
 - dichting: PTFE
 - hendel: gechromeed staal
- 2 zijden binnendraad
- Voorzien van aftappunt voor staalafname of veiligheid tegen vorst

MAAT	CODE
1/2"	BKAFTAP12
3/4"	BKAFTAP34
1"	BKAFTAP1
5/4"	BKAFTAP54
6/4"	BKAFTAP64
2"	BKAFTAP2

BOLKRAAN MET VLINDERHENDEL MF MET RACCORD



- Bolkraan met vlinderhendel:
 - lichaam: vernikkelde messing
 - bol: messing
 - dichting: PTFE
 - hendel: aluminium
- 1 zijde binnendraad, 1 zijde buitendraad voorzien van raccord

MAAT	CODE
1/2"	BKVLMFR12
3/4"	BKVLMFR34
1"	BKVLMFR1
5/4"	BKVLMFR54

MINIBOLKRAAN FF



- Minibolkraan:
 - lichaam: vernikkelde messing
 - bol: messing
 - dichting: PTFE
 - hendel: messing
- Beide zijden binnendraad

MAAT	CODE
1/8"	BKMINI18
1/4"	BKMINI14
3/8"	BKMINI38
1/2"	BKMINI12
3/4"	BKMINI34

MINIBOLKRAAN MF



- Minibolkraan:
 - lichaam: vernikkelde messing
 - bol: messing
 - dichting: PTFE
 - hendel: messing
- 1 zijde binnendraad, 1 zijde buitendraad

MAAT	CODE
1/8"	BKMINIMF18
1/4"	BKMINIMF14
3/8"	BKMINIMF38
1/2"	BKMINIMF12

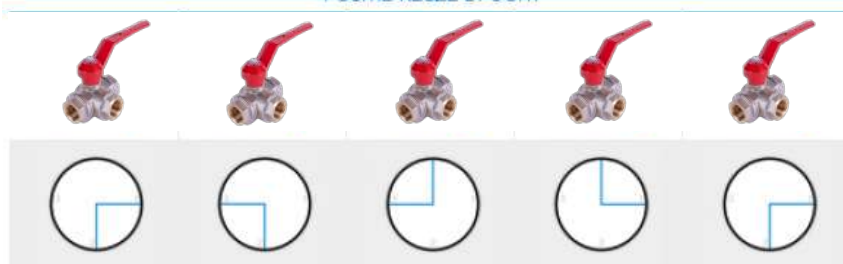
2-DELIGE DRIEWEG BOLKRAAN MET L-BORING FFF



- 2-delige bolkraan:
 - lichaam: vernikkelde messing
 - bol: messing
 - dichting: PTFE
 - hendel: aluminium
- 3x binnendraadaansluiting
- Kogel met L-boring

MAAT	CODE
3/8"	BK3WL38
1/2"	BK3WL12
3/4"	BK3WL34
1"	BK3WL1
5/4"	BK3WL54
6/4"	BK3WL64
2"	BK3WL2

POSITIE KEUZE L-POORT



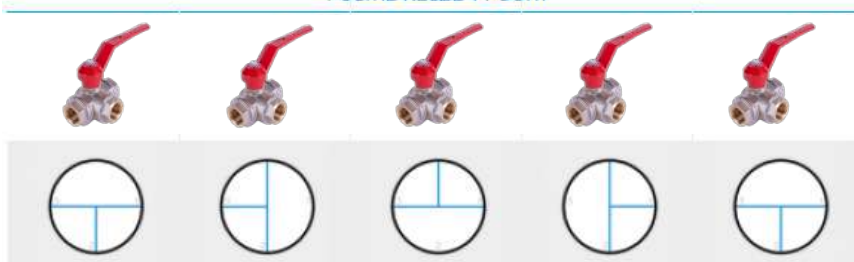
2-DELIGE DRIEWEG BOLKRAAN MET T-BORING FFF



- 2-delige bolkraan:
 - lichaam: vernikkelde messing
 - bol: messing
 - dichting: PTFE
 - hendel: aluminium
- 3x binnendraadaansluiting
- Kogel met T-boringen (meer posities mogelijk)

MAAT	CODE
1/4"	BK3WT14
3/8"	BK3WT38
1/2"	BK3WT12
3/4"	BK3WT34
1"	BK3WT1
5/4"	BK3WT54
6/4"	BK3WT64
2"	BK3WT2

POSITIE KEUZE T-POORT



I BOLKRAAN GAS FF



- Bolkraan gas:
 - lichaam: vernikkelde messing
 - bol: messing
 - dichting: PTFE
 - hendel: staal
- Beide zijden binnendraad

MAAT	CODE
3/8"	BKGAS38
1/2"	BKGAS12
3/4"	BKGAS34
1"	BKGAS1
5/4"	BKGAS54
6/4"	BKGAS64
2"	BKGAS2
2,5"	BKGAS25

2-DELIGE BOLKRAAN MET VLINDERHENDEL GESCHIKT VOOR GAS FF



- 2-delige bolkraan met vlinderhendel:
 - lichaam: vernikkelde messing
 - bol: messing
 - dichting: PTFE
 - hendel: aluminium
- Voorzien van DVGW-keurmerk
- Beide zijden binnendraad

MAAT	CODE
3/8"	BKVLGAS38
1/2"	BKVLGAS12
3/4"	BKVLGAS34
1"	BKVLGAS1

2-DELIGE BOLKRAAN MET VLINDERHENDEL GESCHIKT VOOR GAS MF



- 2-delige bolkraan met vlinderhendel:
 - lichaam: vernikkelde messing
 - bol: messing
 - dichting: PTFE
 - hendel: aluminium
- Voorzien van DVGW-keurmerk
- 1 zijde binnendraad, 1 zijde buitendraad

MAAT	CODE
1/4"	BKVLGASMF14
3/8"	BKVLGASMF38
1/2"	BKVLGASMF12
3/4"	BKVLGASMF34
1"	BKVLGASMF1

BOLKRAAN FLENSAANSLUITING MET RVS KOGEL



- Bolkraan in gietijzer met flenzen:
 - lichaam: gietijzer
 - bol: inox 316
 - dichting: grafiet
 - hendel: inox 304
- Aansluiting flenzen: DN PN10

MAAT	CODE
DN32	BKFI54
DN40	BKFI64
DN50	BKFI2
DN65	BKFI25
DN80	BKFI3
DN100	BKFI4
DN125	BKFI5
DN150	BKFI6

2-DELIGE BOLKRAAN IN INOX MET SLOT



- Bolkraan volledig in inox en voorzien van slot:
 - lichaam: inox 316
 - bol: inox 316
 - dichting: PTFE
 - hendel: inox 304
- Beide zijden binnendraad

MAAT	CODE
1/4"	BKIV14
3/8"	BKIV38
1/2"	BKIV12
3/4"	BKIV34
1"	BKIV1
5/4"	BKIV54
6/4"	BKIV64
2	BKIV2
2,5"	BKIV25
3"	BKIV3

3-DELIGE BOLKRAAN IN INOX



- Bolkraan volledig in inox en voorzien van slot:
 - lichaam: inox 316
 - bol: inox 316
 - dichting: PTFE
 - hendel: inox 304
- Beide zijden binnendraad
- 3-delig: huis kan makkelijk vervangen worden

MAAT	CODE
1/4"	BKIVD14
3/8"	BKIVD38
1/2"	BKIVD12
3/4"	BKIVD34
1"	BKIVD1
5/4"	BKIVD54
6/4"	BKIVD64
2"	BKIVD2
2,5"	BKIVD25
3"	BKIVD3
4"	BKIVD4

3-DELIGE BOLKRAAN IN INOX MET LASAANSLUITINGEN



- Bolkraan volledig in inox en voorzien van slot:
 - lichaam: inox 316
 - bol: inox 316
 - dichting: PTFE
 - hendel: inox 304
- Beide zijden lasaansluiting

MAAT	CODE
1/4"	BKIVDL14
3/8"	BKIVDL38
1/2"	BKIVDL12
3/4"	BKIVDL34
1"	BKIVDL1
5/4"	BKIVDL54
6/4"	BKIVDL64
2"	BKIVDL2
2,5"	BKIVDL25
3"	BKIVDL3
4"	BKIVDL4

BOLKRAAN FLENSAANSLUITING RVS 316



- Bolkraan in inox 316 met flenzen:
 - lichaam: inox 316
 - bol: inox 316
 - dichting: grafiet
 - hendel: inox 304
- Aansluiting flenzen: DN PN10

MAAT	CODE
DN15	BKFIV12
DN20	BKFIV34
DN25	BKFIV1
DN32	BKFIV54
DN40	BKFIV64
DN50	BKFIV2
DN65	BKFIV25
DN80	BKFIV3
DN100	BKFIV4
DN125	BKFIV5
DN150	BKFIV6
DN200	BKFIV8

— DEEL 3 —

DUBBEDIENSTKRANEN

Dubbeldienstkraan	58
Dubbeldienstkraan met inox hendel	58
Dubbeldienst bolkraan met blauwe hendel	59
Dubbeldienstkraan in inox	59
Dubbeldienstkraan mat	60
Dubbeldienstkraan anti-freeze	60
Dubbeldienst bolkraan met nylon huis	61
Dubbeldienstkraan koper	61

DUBBELDIENSTKRANEN

DUBBELDIENSTKRAAN



- Mat gechromeerde dubbeldienstkraan met rode hendel

MAAT	CODE
1/2"	BKDD12
3/4"	BKDD34
1"	BKDD1

DUBBELDIENSTKRAAN MET INOX HENDEL



- Mat gechromeerde dubbeldienstkraan met inox hendel:
 - lichaam: gechromeed
 - bol: messing
 - dichting: PTFE
 - hendel: inox

MAAT	CODE
1/2"	BKDDIH12
3/4"	BKDDIH34

DUBBELDIENST BOLKRAAN MET BLAUWE HENDEL



- Messing gechromeerde bolkraan:
 - lichaam: vernikkelde messing
 - bol: messing
 - dichting: PTFE
 - hendel: aluminium
- Type EKD

MAAT	CODE
1/2"	BKDDB12
3/4"	BKDDB34
1"	BKDDB1

DUBBELDIENSTKRAAN IN INOX



- Inox dubbeldienst bolkraan:
 - lichaam: inox 316
 - bol: inox 316
 - dichting: PTFE
 - hendel: inox 304

MAAT	CODE
1/2"	BKDDIV12
3/4"	BKDDIV34
1"	BKDDIV1

DUBBELDIENSTKRANEN

I DUBBELDIENSTKRAAN MAT



- Dubbeldienstkraan:
 - lichaam: vernikkelde messing
 - bol: messing
 - dichting: NBR
 - hendel: gechromeerde messing

MAAT	CODE
1/2"	BKDDMAT12
3/4"	BKDDMAT34

I DUBBELDIENSTKRAAN ANTI-FREEZE



- Dubbeldienstkraan:
 - lichaam: vernikkelde messing
 - bol: messing
 - dichting: PTFE
 - hendel: aluminium
 - vorstbestendig tot -20°C

MAAT	CODE
1/2"	BKDDAF12

DUBBELDIENST BOLKRAAN MET NYLON HUIS



- Dubbeldienst bolkraan:
 - lichaam: PP
 - bol: messing
 - dichting: PTFE
 - hendel: polyamide (PAC)

MAAT	CODE
1/2"	BKDDNY12
3/4"	BKDDNY34

DUBBELDIENSTKRAAN KOPER



- Dubbeldienstkraan:
 - lichaam: koper
 - bol: messing
 - dichting: NBR
 - hendel: koper

MAAT	CODE
1/2"	BKDDKO12
3/4"	BKDDKO34
1"	BKDDKO1

— DEEL 4 —

TERUGSLAGKLEPPEN

TUSSENKLEPPEN

Veerbelaste messing terugslagklep met draadaansluiting - type Europa	64
Veerbelaste messing terugslagklep met draadaansluiting - type York	65
Veerbelaste messing terugslagklep met draadaansluiting - type York	65
Veerbelaste rvs terugslagklep met draadaansluiting - Viton dichting	66
Scharnierende messing terugslagklep met draadaansluiting	67
Terugslagklep kl. 453 gekeurd flens	68
Terugslagklep kl. EA gekeurd met binnendraad	68
Terugslagklep pp/pp met RVS veer	69
Terugslagklep in rvs met binnendraad	70
Terugslagklep type EA253 met binnendraad	71

BALKEERKLEPPEN

Gietijzeren balkeerklep met draadaansluiting	72
Gietijzeren balkeerklep met flensaansluiting	73

INKLEM TERUGSLAGKLEPPEN

Terugslagklep sandwich in RVS	74
Terugslagklep type W in RVS	75

VOETKLEPPEN

Veerbelaste voetklep met zuigkorf - type Europa met messing binnendraad	76
Losse korf RVS 304L type 102VP	76
Veerbelaste voetklep met zuigkorf - type York met messing binnendraad	77
Veerbelaste voetklep met zuigkorf - type 140 met messing binnendraad	78

ZUIGKORVEN

Zuigkorf slangtule recht	79
Zuigkorf slangtule 90°	79
Zuigkorf slangtule 45°	79
Zuigkorf flens PN10	79
Zuigkorf Bauer recht	80
Zuigkorf Perrot recht mannelijk	80
Zuigkorf Bauer 45°	80
Zuigkorf Perrot recht vrouwelijk	81
Zuigkorf type D recht mannelijk	81
Zuigkorf type D recht vrouwelijk	81
Aanzuigfilter kunststof voor Bauer	82

VEERBELASTE MESSING TERUGSLAGKLEP MET DRAADAANSLUITING - TYPE EUROPA



- Toepassing: lucht, warm water en koudwatersystemen
- Temperatuurbereik medium: -20°C tot +100°C
- Werkdruk: 1 - 25 bar
- Aansluiting: BSPP, binnendraad
- Behuizing: messing
- Klep: RVS 304
- Veer: RVS 302
- Klepvorm: klep
- Afdichting: NBR
- Opstelling: horizontaal en vertikaal

Ø"	CODE
3/8"	TKEUR38
1/2"	TKEUR12
3/4"	TKEUR34
1"	TKEUR1
5/4"	TKEUR54
6/4"	TKEUR64
2"	TKEUR2
2,5"	TKEUR25
3"	TKEUR3
4"	TKEUR4

VEERBELASTE MESSING TERUGSLAGKLEP MET DRAADAANSLUITING - TYPE YORK



- Toepassing: lucht, warm water en koudwatersystemen
- Temperatuurbereik medium: -20°C tot +100°C
- Werkdruk: 1 - 25 bar
- Aansluiting: BSPP, binnendraad
- Behuizing: messing
- Polyamide
- Veer: RVS 302
- Klepvorm: klep
- Afdichting: NBR
- Opstelling: horizontaal en vertikaal

Ø"	CODE
3/8"	TKYOR38
1/2"	TKYOR12
3/4"	TKYOR34
1"	TKYOR1
5/4"	TKYOR54
6/4"	TKYOR64
2"	TKYOR2
2,5"	TKYOR25
3"	TKYOR3
4"	TKYOR4

VEERBELASTE MESSING TERUGSLAGKLEP MET DRAADAANSLUITING - TYPE YORK



- Toepassing: lucht, warm water en koudwatersystemen
- Temperatuurbereik medium: -20°C tot +100°C
- Werkdruk: 1 - 25 bar
- Aansluiting: BSPP, binnendraad
- Behuizing: messing
- Polyamide
- Veer: RVS 302
- Klepvorm: klep
- Afdichting: NBR
- Opstelling: horizontaal en vertikaal

Ø"	CODE
3/4"	TKYORMF34
1"	TKYORMF1

VEERBELASTE RVS TERUGSLAGKLEP MET DRAADAANSLUITING - VITON DICHTING



- Toepassing: lucht, warm water en koudwatersystemen
- Temperatuurbereik medium: -20°C tot +150°C
- Werkdruk: 1 - 16 bar
- Aansluiting: BSPP, binnendraad
- Behuizing: RVS 304
- Klep: RVS 304
- Veer: RVS 304
- Klepvorm: klep
- Afdichting: viton

Ø"	CODE
1/4"	TKIVIT14
3/8"	TKIVIT38
1/2"	TKIVIT12
3/4"	TKIVIT34
1"	TKIVIT1
5/4"	TKIVIT54
6/4"	TKIVIT64
2"	TKIVIT2

VEERBELASTE RVS TERUGSLAGKLEP MET DRAADAANSLUITING - METAALDICHTEND



- Toepassing: lucht, warm water en koudwatersystemen
- Temperatuurbereik medium: -20°C tot +150°C
- Werkdruk: 1 - 16 bar
- Aansluiting: BSPP, binnendraad
- Behuizing: RVS 316
- Klep: RVS 316
- Veer: RVS 316
- Klepvorm: klep
- Afdichting: metaaldichtend

Ø"	CODE
3/8"	TKIMET38
1/2"	TKIMET12
3/4"	TKIMET34
1"	TKIMET1
5/4"	TKIMET54
6/4"	TKIMET64
2"	TKIMET2

SCHARNIERENDE MESSING TERUGSLAGKLEP MET DRAADAANSLUITING



- Toepassing: lucht, warm water en koudwatersystemen
- Temperatuurbereik medium: 0°C tot +90°C
- Werkdruk: 0,5 - 16 bar
- Aansluiting: BSPP, binnendraad
- Behuizing: messing DW617N
- Klep: messing DW617N
- Deksel: messing DW617N
- Klepvorm: scharnierende klep
- Afdichting: NBR
- Opstelling: horizontaal

Ø"	CODE
3/8"	TKSLI38
1/2"	TKSLI12
3/4"	TKSLI34
1"	TKSLI1
5/4"	TKSLI54
6/4"	TKSLI64
2"	TKSLI2
2,5"	TKSLI25
3"	TKSLI3
4"	TKSLI4
5"	TKSLI5
6"	TKSLI6

TERUGSLAGKLEP EA GEKEURD MET BINNENDRAAD



- Behuizing: Messing
- Temperatuurbereik medium: -10°C tot +80°C
- Klepvorm: membraanterugslagklep
- Druktrap klasse: PN 10
- Uitwendige buisdiameter alle aansluitingen: 25 mm
- Max. werkdruk bij 20°C : 10 bar
- Doorlaat: DN 25

DN	CODE
15	TKEAD12
20	TKEAD34
25	TKEAD1
32	TKEAD54
40	TKEAD64
50	TKEAD2

TERUGSLAGKLEP TYPE EA253 MET BINNENDRAAD



- Toepassing: zuiver water, drinkwater
- Behuizing: Gietijzer met epoxy coating
- Temperatuurbereik: -10°C tot +100°C
- Zitting & veer: RVS
- Max. druk: 16 bar

Ø"	CODE
2,5"	TKEA25325
3"	TKEA2533

TERUGSLAGKLEP KL. 453 GEKEURD FLENS



- Toepassing: Koudwatersystemen
- Behuizing: Gietijzer met epoxy coating
- Temperatuurbereik medium: -10°C tot +100°C
- Zitting: RVS
- Veer: RVS
-

DN	CODE
40/50	TKEA453050
65	TKEA453100
80	TKEA453080
100	TKEA453065
200	TKEA453200

TERUGSLAGKLEP PP/PP MET RVS VEER



- Industrie, chemische toepassingen, voedingsindustrieën.
- Popypropeen
- Temperatuurbereik: -10°C tot +80°C
- Veer: roestvrij staal

Ø"	CODE
3/8"	TKPP38
1/2"	TKPP12
3/4"	TKPP34

TERUGSLAGKLEP IN RVS MET BINNENDRAAD



- Behuizing: RVS 316
- 40 bar
- Temperatuurbereik: tot 200°C
- Werkdruk: 40 bar
- Max. temperatuur: 200 °C
- Materiaal veer: RVS 304
- Materiaal afdichting: PTFE
- Bal: NBR

Ø"	CODE
1/4"	TKIY14
3/8"	TKIY38
1/2"	TKIY12
3/4"	TKIY34
1"	TKIY1
5/4"	TKIY54
6/4"	TKIY64
2"	TKIY2
6/4"	TKIY64

GIETIJZEREN BALKEERKLEP MET DRAADAANSLUITING



- Toepassing: Schoon water, rioolwater, visceuze vloeistoffen en drinkwater
- Temperatuurbereik medium: -10°C tot +80°C
- Werkdruk: 0,3 - 16 bar
- Aansluiting: BSPP, binnendraad
- Norm aansluiting: ISO 228-1
- Behuizing: nodulair gietijzer, GGG40
- Materiaalklasse: N-GUJS-4001
- Oppervlakte bescherming: epoxy coating
- Norm bouwlengte: fabrieksstandaard
- Klepvorm: bal
- Bal: staal + NBR
- Afdichting: NBR
- Opstelling: horizontaal en vertikaal

Ø"	CODE	DN	Werkdruk Bar
5/4"	TKBALD54	32	16
6/4"	TKBALD64	40	16
2"	TKBALD2	50	16
2,5"	TKBALD25	65	16

Ø"	CODE	DN	Werkdruk Bar
5/4"	TKBALDC54	32	16
6/4"	TKBALDC64	40	16
2"	TKBALDC2	50	16
2,5"	TKBALDC25	65	16
3"	TKBALDC3	80	16

GIETIJZEREN BALKEERKLEP MET FLENSAANSLUITING



- Toepassing: Schoon water, rioolwater, visceuze vloeistoffen en drinkwater
- Temperatuurbereik medium: -10°C tot +80°C
- Werkdruk: 0,3 - 16 bar
- Aansluiting: flensaansluiting
- Norm aansluiting: EN 1092-2
- Behuizing: nodulair gietijzer, GGG40
- Materiaalklasse: N-GUJS-4001
- Oppervlakte bescherming: epoxy coating
- Norm bouwlengte: EN558-1, serie 48
- Klepvorm: bal
- Bal: staal + NBR
- Afdichting: NBR
- Opstelling: horizontaal en vertikaal

Ø"	CODE	DN	Flensboring PN	Werkdruk Bar	Gewicht kg
2"	TKBALFL2	50	PN10/16	16	6,5
2,5"	TKBALFL25	65	PN10/16	16	11
3"	TKBALFL3	80	PN10/16	16	14,4
4"	TKBALFL4	100	PN10/16	16	20
5"	TKBALFL5	125	PN10/16	16	30,4
6"	TKBALFL6	150	PN16	10	42,3
8"	TKBALFL8	200	PN16	10	43,5



Ø"	CODE	DN	Flensboring PN	Werkdruk Bar	Gewicht kg
2"	TKBALFLC2	50	PN10/16	16	6,5
2,5"	TKBALFLC25	65	PN10/16	16	11
3"	TKBALFLC3	80	PN10/16	16	14,4
4"	TKBALFLC4	100	PN10/16	16	20
5"	TKBALFLC5	125	PN10/16	16	30,4
6"	TKBALFLC6	150	PN10/16	16	42,3
8"	TKBALFLC8	200	PN16	10	43,5
10"	TKBALFLC10	250	PN16	10	128
12"	TKBALFLC12	300	PN16	10	180

TERUGSLAGKLEP SANDWICH IN RVS



- RVS
- Temperatuurbereik: -10°C tot +150°C
- Klepvorm: Scharnierende klep
- Afdichting: viton
- Max. werkdruk bij 20°C: 16 bar
- Druktrap klasse: PN 16
- Uitwendige buisdiameter: 88,9 mm
- Doorlaat: DN 80

DN	CODE
40	TKISK040
50	TKISK050
65	TKISK065
80	TKISK080
100	TKISK100
125	TKISK125
150	TKISK150
200	TKISK200

TERUGSLAGKLEP TYPE W IN RVS



- Behuizing: RVS 304
- Veer: roestvrij staal
- Temperatuurbereik: -10°C tot +350°C

DN	CODE
15	TKIW15
25	TKIW25
32	TKIW32
40	TKIW40
50	TKIW50
65	TKIW65
80	TKIW80
100	TKIW100
125	TKIW125
150	TKIW150

VEERBELASTE VOETKLEP MET ZUIGKORF - TYPE EUROPA MET MESSING BINNENDRAAD



- Toepassing: huishoudelijke watervoorziening, verwarming, perslucht
- Temperatuurbereik medium: -20°C tot +100°C
- Werkdruk: 12 - 25 bar
- Filtratiegraad: 1200 - 2000 micron
- Afdichting: NBR
- Aansluiting: BSPP, binnendraad
- Behuizing: messing
- Klep: RVS
- Veer: RVS
- Korf: RVS en polymeer

Ø"	CODE	Werkdruk Bar	Filtratie Micron
3/8"	ZKMEUR38	25	1200
1/2"	ZKMEUR12	25	1200
3/4"	ZKMEUR34	25	1200
1"	ZKMEUR1	18	1200
5/4"	ZKMEUR54	18	1200
6/4"	ZKMEUR64	18	1200
2"	ZKMEUR2	18	1200
2,5"	ZKMEUR25	12	2000
3"	ZKMEUR3	12	2000
4"	ZKMEUR4	12	2000

LOSSE KORF RVS 304L TYPE 102VP



Ø"	CODE	VP
3/8"	ZKMEURKORF38	30 ST
1/2"	ZKMEURKORF12	30 ST
3/4"	ZKMEURKORF34	20 ST
1"	ZKMEURKORF1	20 ST
5/4"	ZKMEURKORF54	10 ST
6/4"	ZKMEURKORF64	10 ST
2"	ZKMEURKORF2	5 ST
2,5"	ZKMEURKORF25	
3"	ZKMEURKORF3	
4"	ZKMEURKORF4	

VEERBELASTE VOETKLEP MET ZUIGKORF - TYPE YORK MET MESSING BINNENDRAAD



- Toepassing: huishoudelijke watervoorziening, verwarming, perslucht
- Temperatuurbereik medium: -20°C tot +100°C
- Werkdruk: 12 - 25 bar
- Filtratiegraad: 1200 - 2000 micron
- Afdichting: NBR
- Aansluiting: BSPP, binnendraad
- Behuizing: messing
- Klep: polyamide
- Veer: RVS
- Korf: RVS en polymeer

Ø"	CODE	Werkdruk Bar	Filtratie Micron
3/8"	ZKMYOR38	25	1200
1/2"	ZKMYOR12	25	1200
3/4"	ZKMYOR34	25	1200
1"	ZKMYOR1	18	1200
5/4"	ZKMYOR54	18	1200
6/4"	ZKMYOR64	18	1200
2"	ZKMYOR2	18	1200
2,5"	ZKMYOR25	12	2000
3"	ZKMYOR3	12	2000
4"	ZKMYOR4	12	2000

VEERBELASTE VOETKLEP MET ZUIGKORF - TYPE 140 MET MESSING BINNENDRAAD



- Toepassing: landbouw en industriële eigenschappen
- Temperatuurbereik medium: 0°C tot +90°C
- Werkdruk: 6 - 10 bar
- Afdichting: NBR
- Aansluiting: BSPP, binnendraad
- Behuizing: messing
- Klep: messing
- Korf: messing

Ø"	CODE
3/4"	ZKM14034
1"	ZKM1401
5/4"	ZKM14054
6/4"	ZKM14064
2"	ZKM1402
2,5"	ZKM14025
3"	ZKM14030
4"	ZKM14040

ZUIGKORF SLANGTULE RECHT



Ø"	CODE
50	ZKS050
60	ZKS060
63	ZKS063
75	ZKS075
90	ZKS090
100	ZKS100
125	ZKS125
150	ZKS150
200	ZKS200

ZUIGKORF SLANGTULE 45°



DN	CODE
50	ZKS05045
63	ZKS06345
75	ZKS07545
90	ZKS09045
100	ZKS10045
125	ZKS12545
150	ZKS15050

ZUIGKORF SLANGTULE 90°



Ø"	CODE
75	ZKS07590
90	ZKS09090
100	ZKS10090
150	ZKS15090
200	ZKS20090

ZUIGKORF FLENS DN 200 PN10



DN	CODE
150	ZKF150
200	ZKF200

ZUIGKORF BAUER RECHT



Ø"	CODE
76	ZKB77076
89	ZKB77089
108	ZKB77108
133	ZKB77133
159	ZKB77159

ZUIGKORF BAUER 45°



DN	CODE
76	ZKB7707645
89	ZKB7708945
108	ZKB7710845
133	ZKB7713345

**ZUIGKORF PERROT RECHT
MANNELIJK**



Ø"	CODE
50	ZKC77050
70	ZKC77070
89	ZKC77089
108	ZKC77108
133	ZKC77133
159	ZKC77159
216	ZKC77216

**ZUIGKORF PERROT RECHT
VROUWELIJK**



DN	CODE
50	ZKC78050
70	ZKC78070
89	ZKC78089
108	ZKC78108
133	ZKC78133
159	ZKC78159
216	ZKC78216

ZUIGKORF TYPE D RECHT MANNELIJK



Ø"	CODE
120	ZKD77120

ZUIGKORF TYPE D 45° MANNELIJK



DN	CODE
100	ZKD7710045
120	ZKD7712045

ZUIGKORF TYPE D RECHT VROUWELIJK



DN	CODE
100	ZKD78100
120	ZKD78120

**AANZUIGFILTER KUNSTOF
VOOR BAUER**



DN	CODE
108	W02820004
133	W02820005

— DEEL 5 —

MEMBRAANAFSLUITERS

Saunders membraanafsluiter met flensaansluiting type 425 - epm membraan	84
Saunders membraanafsluiter met draadaansluiting type 425 - epm membraankraan in inox	85

SAUNDERS MEMBRAANAFSLUITER MET FLENSAANSLUITING TYPE 425 - EPM MEMBRAAN



- Toepassing: zoutwater, zuren, ozon, water en stoompieken
- Temperatuurbereik
 - body: -10°C tot +175°C
 - membraan: -40°C tot +130°C
- Werkdruk: max. 16 bar
- Aandrijving: pneumatische aandrijving op aanvraag
- Norm: EN 1092
- Aansluiting: flensaansluiting
- Drukklass: PN10/16
- Bediening: stijgend handwiel
- Doorlaat: gereduceerd
- Norm bouwlengte: EN 558-1, Serie 1
- Behuizing: nodulair gietijzer GGG40
- Membraan: EPM
- Spindelmetaal: RVS 430
- Dekselmetaal: grijs gietijzer GG25
- Oppervlakte bescherming: epoxy coating

MAAT	CODE	DN	Werkdruk Bar	Gewicht kg
6/4"	SAUMEMFLO40	40	16	4,9
2"	SAUMEMFLO50	50	16	7,7
2,5"	SAUMEMFLO65	65	10	14
3"	SAUMEMFLO80	80	10	19
4"	SAUMEMFL100	100	10	31,7
5"	SAUMEMFL125	125	10	48
6"	SAUMEMFL150	150	10	62,1

SAUNDERS MEMBRAANAFSLUITER MET DRAADAANSLUITING TYPE 425 - EPM MEMBRAANKRAAN



- Toepassing: zoutwater, zuren, ozon, water en stoompieken
- Temperatuurbereik
 - body: -10°C tot +175°C
 - membraan: -40°C tot +130°C
- Werkdruk: max. 16 bar
- Norm: ISO 7/1
- Aansluiting: binnendraad, BSPP
- Drukklasse: PN16
- Bediening: stijgend handwiel
- Doorlaat: gereduceerd
- Norm bouw lengte: fabrieksstandaard
- Behuizing: grijs gietijzer GG25
- Membraan: EPM
- Spindel materiaal: RVS 430
- Deksel materiaal: grijs gietijzer GG25
- Oppervlakte bescherming: zwarte epoxy coating

MAAT	CODE	DN	Werkdruk Bar	Gewicht kg
1/2"	SAUMEMD12	15	16	0,45
3/4"	SAUMEMD34	20	16	0,90
1"	SAUMEMD1	25	16	1,13
5/4"	SAUMEMD54	32	16	1,80
6/4"	SAUMEMD64	40	16	2,70
2"	SAUMEMD2	50	16	5,00

— DEEL 6 —

VLINDERKLEPPEN

Gietijzeren vlinderklep type Lug (getapte gaten)	88
Gietijzeren vlinderklep type Wafer (doorsteekgaten)	89

GIETIJZEREN VLINDERKLEP TYPE LUG (GETAPTE GATEN)



- Toepassing: afhankelijk van het type zitting
- Temperatuurbereik: afhankelijk van het type zitting
- Werkdruk:
 - EPDM/NBR max. 16 bar
 - Fluoroelastomer/silicone max. 10 bar
- Aandrijving:
 - pneumatische actuator
 - elektrische aandrijving
- Norm: EN 1092
- Aansluiting: type lug, flens PN10/16
- Bediening: gietijzeren hendel, 10 posities instelbaar
- Klepontwerp: centrisch
- Norm bouwlengte: EN 558, Series 20
- Behuizing: grijs gietijzer GG25
- Klepzitting: EPDM
- Spindelmetaal: RVS 420
- Klepbladmetaal: RVS 316
- Oppervlakte bescherming: epoxy coating 80 µm

MAAT	CODE	Werkdruk Bar	Gewicht kg
2"	VKLI2		
2,5"	VKLI25		
3"	VKLI3		
4"	VKLI4		
5"	VKLI5		
6"	VKLI6		
8"	VKLI8		
10"	VKLI10		
12"	VKLI12		

GIETIJZEREN VLINDERKLEP TYPE WAFER (DOORSTEEKGATEN)



- Toepassing: afhankelijk van het type zitting
- Temperatuurbereik medium: afhankelijk van het type zitting
- Werkdruk:
 - EPDM/NBR max. 16 bar
 - Fluoroelastomer/silicone max. 10 bar
- Aandrijving:
 - pneumatische actuator
 - elektrische aandrijving
- Norm: EN 1092 - ASME/ANSI B1605
- Aansluiting: type wafer, PN6/10/16/ASA150
- Bediening: gietijzeren hendel, 10 posities instelbaar
- Klepontwerp: centrisch
- Norm bouwlengte: EN 558, Series 20
- Behuizing: grijs gietijzer GG25
- Klepzitting: EPDM
- Spindelmetaal: RVS 420
- Klepbladmetaal: RVS 316
- Oppervlakte bescherming: epoxy coating 80 µm

MAAT	CODE	Werkdruk Bar	Gewicht kg
6/4"	VKWI64		
2	VKWI2		
2,5"	VKWI25		
3	VKWI3		
4	VKWI4		
5	VKWI5		
6	VKWI6		
8	VKWI8		
10	VKWI10		
12	VKWI12		

— DEEL 7 —

PLAATAFSLUITERS

Manuele gietijzeren mesafsluiter unidirectioneel	90
Pneumatisch dubbelwerkende mesafsluiter unidirectioneel	93

MANUELE GIETIJZEREN MESAFSLUITER UNIDIRECTIONEEL



- Toepassing: pulp, water, afvalwater en bulkgoederen
- Temperatuurbereik: -10°C tot +80°C
- Werkdruk: max. 10 bar
- Norm: EN 1092
- Aansluiting: flensaansluiting, PN10
- Drukklassse: PN10
- Bediening: handwiel met stijgende spindel
- Norm bouwlengte: fabrieksstandaard
- Behuizing: grijs gietijzer GG25
- Spindelafdichting: PTFE, NBR
- Plaatafdichting: NBR, metaal
- Spindelmetaal: RVS
- Klepbladmetaal: RVS 304
- Oppervlakte bescherming: epoxy coating

DN	CODE	Werkdruk Bar	Gewicht kg
80	TECMMWI80		
100	TECMMWI100		
150	TECMMWI150		

DN	CODE	Werkdruk Bar	Gewicht kg
50	TECMMW050		
65	TECMMW065		
80	TECMMW080		
100	TECMMW100		
125	TECMMW125		
150	TECMMW150		
200	TECMMW200		

PNEUMATISCH DUBBELWERKENDE MESAFSLUITER UNIDIRECTIONEEL



- Toepassing: pulp, water, afvalwater en bulkgoederen
- Temperatuurbereik: -10°C tot +80°C
- Werkdruk: max. 10 bar
- Aandrijving: dubbelwerkende pneumaat
- Norm: EN 1092
- Aansluiting: flensaansluiting, PN10
- Drukklasse: PN10
- Bediening: pneumatisch
- Norm bouwlengte: fabrieksstandaard
- Behuizing: grijs gietijzer GG25
- Spindelafdichting: PTFE, NBR
- Plaatafdichting: NBR, metaal
- Plaatmateriaal: RVS 304
- Oppervlakte bescherming: epoxy coating

DN	CODE	Werkdruk Bar	Gewicht kg
50	TECMPDW050		
65	TECMPDW065		
80	TECMPDW080		
100	TECMPDW100		
125	TECMPDW125		
150	TECMPDW150		
200	TECMPDW200		
250	TECMPDW250		
300	TECMPDW300		
100	TECMPDWEC100		
150	TECMPDWEC150		
200	TECMPDWEC200		

DN	CODE	Werkdruk Bar	Gewicht kg
80	TECMPDWI080		
100	TECMPDWI100		
125	TECMPDWI125		
150	TECMPDWI150		

— DEEL 8 —

SCHUIFAFSLUITERS

Messing schuifafsluiter met draadafsluiting FF	96
Gietijzeren schuifafsluiter met flensafsluiting - EPDM zitting	97
Schuine stopkraan	98

MESSING SCHUIFAFSLUITER MET DRAADAFSLUITING FF



- Toepassing: huishoudelijke watervoorziening, perslucht
- Temperatuurbereik medium: 0°C tot +150°C
- Maximum bedrijfsdruk: 16 bar
- Afdichting: BSPP, binnendraad
- Norm aansluiting: ISO 228
- Drukklasse: PN16
- Behuizing: messing CW617N
- Bediening: stijgend handwiel
- Spindelmetaal: messing CW617N

Ø"	CODE
3/8"	SAM38
1/2"	SAM12
3/4"	SAM34
1"	SAM1
5/4"	SAM54
6/4"	SAM64
2	SAM2
2,5"	SAM25
3"	SAM3
4"	SAM4

GIETIJZEREN SCHUIFAFSLUITER MET FLENSAFSLUITING - EPDM ZITTING



- Toepassing: drinkwater, neutrale en industriële vloeistoffen
- Temperatuurbereik medium: -10°C tot +70°C
- Werkdruk: max. 16 bar
- Aansluiting: flensaansluiting, PN10/16
- Norm aansluiting: EN 1092-2
- Drukklass: PN16
- Behuizing: nodulair gietijzer GGG50
- Oppervlakte bescherming; epoxy coating 300 µm
- Norm bouw lengte: korte inbouw lengte DIN 3202/F4 EN 558 serie 14
- Bediening: niet stijgend handwiel
- Spindel materiaal: messing
- Zuig/pers: EPDM
- Slang: nodulair gietijzer GGG50 met EPDM coating
- Propeller: EPDM

DN	CODE	PN
50	SAG050	PN10/16
65	SAG065	PN10/16
80	SAG 080	PN10/16
100	SAG100	PN10/16
125	SAG125	PN10/16
150	SAG150	PN10/16
200	SAG200	PN10
250	SAG250	PN10

I SCHUINE STOPKRAAN

- Messing behuizing



Ø"	CODE
1/2"	SAMSS12
3/4"	SAMSS34
1"	SAMSS1
5/4"	SAMSS54
6/4"	SAMSS64
2"	SAMSS2

— DEEL 9 —

MOFAFSLUITERS

Mofafsluiter met draadaansluiting in aluminium	100
Mofafsluiter met draadaansluiting POM	101
Mofafsluiter met flensaansluiting	102
Mof uit schuurvast natuurrubber	103
Voedingsgeschikte mof uit schuurvast natuurrubber	104
Mof voor mofafsluiting DN80 viton	105
Mof voor mofafsluiting DN150 epdm	106

MOFAFSLUITER MET DRAADAANSLUITING IN ALUMINIUM



- Toepassing: droge en/of abrasieve producten en vloeistoffen
- Temperatuurbereik medium: -10°C tot +80°C
- Werkdruk: 6 bar
- Aandrijving; druksensor, proportionele sturing en/of stuurventiel
- Aansluiting: binnendraad, RVS
- Norm aansluiting: DIN EN ISO 228
- Maat: DN20-50
- Drukklassse: PN10
- Doorlaat: volle doorlaat
- Behuizing: aluminium
- Oppervlakte bescherming: witte poedercoating RAL9010 of RAL9006
- Norm bouwlengthe: fabrieksstandaard
- Mof: schuurvast natuurrubber
- Bediening: pneumatisch

Ø"	CODE
3/4"	AKOD34
1"	AKOD1
5/4"	AKOD54
6/4"	AKOD64
2"	AKOD2

MOFAFSLUITER MET DRAADAANSLUITING POM



- Toepassing:
- Temperatuurbereik medium: -10°C tot +80°C
- Werkdruk: 5,5 bar
- Aandrijving:
- Aansluiting:
- Norm aansluiting: DIN EN ISO 228
- Maat: DN20-40
- Drukklasse:
- Doorlaat:
- Behuizing
- Oppervlakte bescherming:
- Norm bouwlengte:
- Mof:
- Bediening:

Ø"	CODE
3/4"	AKODPOM34
1"	AKODPOM1
5/4"	AKODPOM54
6/4"	AKODPOM64

I MOFAFSLUITER MET FLENSAANSLUITING



- Toepassing: droge en/of abrasieve producten en vloeistoffen
- Temperatuurbereik medium: -10°C tot +80°C
- Werkdruk: 2-6 bar
- Aandrijving; druksensor, proportionele sturing en/of stuurventiel
- Aansluiting: PN10/16
- Norm aansluiting: EN 1092-1
- Drukklasse: PN10
- Doorlaat: volle doorlaat
- Behuizing: aluminium
- Oppervlakte bescherming: witte poedercoating RAL9010
- Mof: schuurvast natuurrubber
- Flensmateriaal: aluminium
- Bediening: pneumatisch

DN	CODE
40	AKOFL040
50	AKOFL050
65	AKOFL065
80	AKOFL080
100	AKOFL100
125	AKOFL125
150	AKOFL150
200	AKOFL200

MOF UIT SCHUURVAST NATUURRUBBER



- Maximum temperatuur: tot 80°C
- Verschilddruk: 2 bar
- Geschikt voor mofafsluiters met draadaansluiting of met flensaansluiting

DN	CODE
25	AKOMOFNR025
40	AKOMOFNR040
50	AKOMOFNR050
65	AKOMOFNR065
80	AKOMOFNR080
100	AKOMOFNR100
125	AKOMOFNR125
150	AKOMOFNR150
200	AKOMOFNR200

VOEDINGSGESCHIKTE MOF UIT SCHUURVAST NATUURRUBBER



- Maximum temperatuur: tot 80°C
- Verschilddruk: 2 bar
- Geschikt voor mofafsluiters met draadaansluiting of met flensaansluiting

DN	CODE
40	AKOMOFV040
50	AKOMOFV050
65	AKOMOFV065
80	AKOMOFV080
100	AKOMOFV100
125	AKOMOFV125
150	AKOMOFV150

MOF VOOR MOFAFSLUITING DN150 EPDM



- Maximum temperatuur: tot 80°C
- Verschilddruk: 2 bar
- Geschikt voor mofafsluiters met draadaansluiting of met flensaansluiting

DN	CODE
150	AKOMOFEPDM150

— DEEL 10 —

BRANDKRANEN

Messing brandkranen met BSPP buitendraad	106
Standpijp 2 uitgangen buitendraad met kranen	106

MESSING BRANDKRANEN MET BSPP BUITENDRAAD



- Aansluiting: buitendraad
- Behuizing: messing
- Bediening: handwiel met stijgende spindel

MAAT	CODE
6/4"	BKMS64
2,5"	BKMS25

STANDPIJP 2 UITGANGEN BUITENDRAAD MET KRANEN



- 2 Uitgangen
- Uitgang: 2,5" buitendraad

MAAT	CODE
2,5"	SPALUKUKU25

— DEEL 11 —

VLOTTERAFSLUITERS

Vlotterkraan in messing	108
Vlotterkraan in RVS 304	108
Vlotterbal in kunststof	109
Vlotterbal in hostaliet	109
Vlotterbal in RVS 304	110
Inox bol	110
Inox bol geboord	111

VLOTTERKRAAN IN MESSING

- Werkdruk: 4 bar
- Aansluiting: buitendraad
- Materiaal: messing



Ø"	CODE
1/2"	VLKM12
3/4"	VLKM34
1"	VLKM1
5/4"	VLKM54
6/4"	VLKM64
2"	VLKM2

VLOTTERKRAAN IN RVS 304

- Werkdruk: 4 bar
- Aansluiting: buitendraad
- Materiaal: RVS 304



Ø"	CODE
1/2"	VLKRVS12
3/4"	VLKRVS34
1"	VLKRVS1
5/4"	VLKRVS54
6/4"	VLKRVS64
2"	VLKRVS2

VLOTTERBAL IN KUNSTSTOF



- Om te monteren op een messing vlotterkraan
- Aansluiting: binnendraad
- Materiaal: kunststof

Ø in mm	CODE	Vlotterkraan
90	VLKBALP090	3/8" - 1/52"
120	VLKBALP120	1/2" - 3/4" - 1"
150	VLKBALP150	1" - 5/4" - 6/4"
190	VLKBALP190	5/4" - 6/4" - 2"

VLOTTERBAL IN RVS 304



- Aansluiting: binnendraad
- Materiaal: RVS 304

Ø in mm	CODE	Vlotterkraan
120	VLKBALRVS120	3/8"
160	VLKBALRVS160	1/2"
220	VLKBALRVS220	3/4"
240	VLKBALRVS240	1" - 5/4"
300	VLKBALRVS300	6/4" - 2"

| INOX BOL



Ø in mm	CODE
100	MZ0920100000
150	MZ0920150000
200	MZ0920200000

| INOX BOL
GEBOORD



Ø in mm	CODE
100	MZ0921100000
150	MZ0921150000
160	MZ0921160000
200	MZ0921200000

— DEEL 12 —

FILTERSYSTEMEN

INDUSTRIËLE & RESIDENTIËLE FILTERS

Zandfilter	114
Filter met filtervlies Cintropur NW25	115
Filter met filtervlies Cintropur NW32	115
Filter met verdeelbuis Cintropur NW25TE-CTN	115
Filter met verdeelbuis Cintropur NW32TE	115
Filter NW25 + NW25TE-CTN Cintropur NW25 DUO-CTN	116
Filter met filtervlies 25 Cintropur NW500	116
Filter met verdeelbuis Cintropur NW650	116
Filter met verdeelbuis Cintropur NW500TE	116
Filter met filtervlies 25 Cintropur NW800	117
Filtervliezen NW25 per 5 stuks	117
Filtervliezen NW32 per 5 stuks	118
Filtervliezen NW500 per 5 stuks	118
Actieve kool voor TE & DUO model	118
PP muurbevestiging serie NW18/25/32	118
RVS muurbevestiging serie NW500/600/800	119
RVS muurbevestiging DUO serie	119
Cintropur filter sleutel in PP	119
Amaid stalen Y-filter	120
Amaid kunststof Y-filter	120
Filter chemisch bestendig	120
Amaid filter type T	121
Amaid filter type TL	121
Kunststof Y-filter	122
Kunststof filter type T	122
Amaid filterelement 3/4"	123
Amaid filterelement 6/4"	123
Amaid filterelement 1"	123
Amaid filterelement 2"-3" LT	123
Amaid filterelement 2"5-3"T	124
Amaid filterelement 3"M-4"C	124
Amaid filterelement 4"5	124
Amaid filterelement 5"	124
RVS filterelement 2"	125
RVS filterelement 3"	125
RVS filterelement 2"S-3"T	125
RVS filterelement 4"S	125

ZANDFILTER



- Toepassing: UV installaties, beregening, voorfilter
- Hoofdfilter voor dieptefiltratie door hoog zandbed
- Behuizing: epoxy gecoat staal
- Materiaal waaier: gietijzer / gietstaal / RVS
- Temperatuur vloeistof: maximum 40° C
- Maximum bedrijfsdruk: 8 bar
- Vervuilingsgraad water: licht vervuild, vuil

MAAT	CODE	inlaat / uitlaat	Capaciteit m ³ /h	Filterbed opp. m ²	Filterbed diepte mm	Filterbed vol. l.
16"	FILZAN1664	6/4"	8	0,13	500	65
20"	FILZAN202	2"	11	0,18	500	100
20"	FILZAN203	3"	11	0,18	500	100
30"	FILZAN30DN080	DN80	24	0,44	400	175
36"	FILZAN36DN080	DN80	36	0,64	400	260
42"	FILZAN42DN080	DN80	48	0,90	400	360
48"	FILZAN48DN100	DN100	60	1,13	400	450
60"	FILZAN60DN100	DN100	90	1,77	400	710

ZAND VOOR ZANDFILTER 25 KG



CODE	Korrelgrootte mm
FILZAND063100	0,63-1,00
FILZAND080120	0,80-1,20
FILZAND100200	1,00-2,00
FILZAND300500	3,00-5,00

FILTER MET FILTERVLIES CINTROPUR NW25



MAAT	CODE	Debiet m ³ /h	Filter µm
1"	CINNW251	5,5	25
3/4"	CINNW2534	5,5	25

FILTER MET VERDEELBUIS CINTROPUR NW25TE-CTN



MAAT	CODE	Debiet m ³ /h	Filter µm
1"	CINNW25TE	5,5	25

FILTER NW25 + NW25TE-CTN CINTROPUR NW25 DUO-CTN



MAAT	CODE	Debiet m ³ /h	Filter µm
3/4" - 1"	CINNW25DUO	5,5	25

FILTERVLIEZEN NW25 PER 5 STUKS



CODE	Filter µm
CINFV025001	1
CINFV025005	5
CINFV025010	10
CINFV025025	25
CINFV025050	50
CINFV025100	100
CINFV025150	150 (nylon)
CINFV025300	300 (nylon)

FILTERSYSTEMEN

INDUSTRIËLE & RESIDENTIELE FILTERS

FILTER MET FILTERVLIES CINTROPUR NW32



MAAT	CODE	Debiet m ³ /h	Filter µm
5/4"	CINNW32	6,5	25

FILTER MET VERDEELBUIS CINTROPUR NW32TE



MAAT	CODE	Debiet m ³ /h	Filter µm
5/4"	CINNW32TE	6,5	25

FILTER MET FILTERVLIES CINTROPUR NW500



MAAT	CODE	Debiet m ³ /h	Filter µm
2"	CINNW500	20	25

FILTER MET VERDEELBUIS CINTROPUR NW500TE



MAAT	CODE	Debiet m ³ /h	Filter µm
2"	CINNW500TE	20	25

FILTER MET FILTERVLIES CINTROPUR NW650



MAAT	CODE	Debiet m ³ /h	Filter µm
DN65	CINNW650	25	25

FILTER MET FILTERVLIES CINTROPUR NW800



MAAT	CODE	Debiet m ³ /h	Filter µm
DN80	CINNW800	30	25

FILTERSYSTEMEN

INDUSTRIËLE & RESIDENTIELE FILTERS

FILTERVLIEZEN NW32 PER 5 STUKS



CODE	Filter μm
CINFV032005	5 μm
CINFV032010	10 μm
CINFV032025	25 μm
CINFV032050	50 μm
CINFV032100	100 μm
CINFV032150	150 μm (nylon)
CINFV032300	300 μm (nylon)

FILTERVLIEZEN NW500 PER 5 STUKS



CODE	Filter μm
CINFV500001	1 μm
CINFV500005	5 μm
CINFV500010	10 μm
CINFV500025	25 μm
CINFV500050	50 μm
CINFV500100	100 μm
CINFV500150	150 μm (nylon)
CINFV500300	300 μm (nylon)

ACTIEVE KOOL VOOR TE & DUO MODEL



CODE	Gewicht kg
CINAK	1,25

**PP MUURBEVESTIGING
SERIE NW18/25/32**



CODE	Materiaal	Serie
CINMBPP	PP	NW18/25/32

**RVS MUURBEVESTIGING
SERIE NW500/600/800**



CODE	Materiaal	Serie
CINMBRVS	RVS	NW500/600/800

**RVS MUURBEVESTIGING
DUO SERIE**



CODE	Materiaal	Serie
CINMBRVSDUO	RVS	DUO

**CINTROPUR FILTER SLEUTEL
IN PP**



CODE	Serie
CINSLKL	NW18/25/32
CINSLGR	NW500/650/800

FILTERSYSTEMEN

INDUSTRIËLE & RESIDENTIELE FILTERS

I STALEN Y-FILTER AMIAD

- 50-3500 μ
- max 10 bar
- 60°C



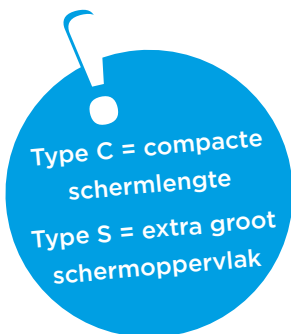
CODE	Aansluiting "/>DIN	Debiet m ³ /h
AMFGGFL050	DN50	25 m ³ /h
AMFGGU2	2"	25 m ³ /h
AMFGGFL080C	DN80 - type C	50 m ³ /h
AMFGGU3	3"	50 m ³ /h
AMFGGFL100C	DN100 - type C	80 m ³ /h
AMFGGFL100S	DN100 - type S	80 m ³ /h
AMFGGFL150S	DN150 - type S	160 m ³ /h

I AMIAD KUNSTSTOF Y-FILTER

- 22-1500 μ
- max 10 bar
- 60°C



CODE	Aansluiting "	Debiet m ³ /h	Gewicht kg
AMFPPZWU34	3/4"	70	0,28 kg
AMFPPZWU1	1"	80	0,5 kg
AMFPPZWU64	6/4"	160	1,0 kg



I FILTER CHEMISCH BESTENDIG

- 22-800 μ
- max 10 bar
- 60°C



CODE	Aansluiting "	Filterelement μ m	Gewicht kg
AMFPPBL34000	3/4"	geen	0,28 kg
AMFPPBL34080	3/4"	80 μ m	0,28 kg
AMFPPBL34130	3/4"	130 μ m	0,28 kg
AMFPPBL34200	3/4"	200 μ m	0,28 kg
AMFPPBL34300	3/4"	300 μ m	0,28 kg
AMFPPBL34500	3/4"	500 μ m	0,28 kg

AMIAD FILTER TYPE T

- 50-3500 μ
- max 10 bar
- 60°C



CODE	Aansluiting "	Debiet m ³ /h	Gewicht kg
AMFPPZWU3	3"	50 m ³ /h	4,5 kg
AMFPPZWFL080	DN80	50 m ³ /h	4,5 kg

AMIAD FILTER TYPE TL

- 50-3500 μ
- max 10 bar
- 60°C



CODE	Aansluiting "	Debiet m ³ /h	Gewicht kg
AMFPP-ZWU2TL	2"	25 m ³ /h	3,6 kg
AMFPP-ZWU2TLSUP	2"	25 m ³ /h	3,6 kg
AMFPP-ZWU3TL	3"	50 m ³ /h	4,5 kg
AMFPPZW-FLO80TL	DN80	50 m ³ /h	4,5 kg



I KUNSTSTOF Y-FILTER

- 80-3500 μ
- max 6 bar
- 60°C



CODE	Aansluiting "	Debiet m ³ /h	Filter μ m
AMFPPGRU34130	3/4"	3 m ³ /h	130 μ m
op aanvraag	3/4"	3 m ³ /h	300 μ m
AMFPPGRU34100	3/4"	3 m ³ /h	100 μ m
op aanvraag	1"	5 m ³ /h	130 μ m
AMFPPGRU1100	1"	5 m ³ /h	100 μ m
op aanvraag	1"	5 m ³ /h	300 μ m
AMFPPGRU64130	6/4"	15 m ³ /h	130 μ m
AMFPPGRU64100	6/4"	15 m ³ /h	100 μ m
AMFPPGRU64300	6/4"	15 m ³ /h	300 μ m

I KUNSTSTOF FILTER TYPE T

- 80-300 μ
- max 6 bar
- 60°C



CODE	Aansluiting "	Debiet m ³ /h	Filter μ m
AMFPPGRU2130	2"	25 m ³ /h	130 μ m
AMFPPGRU2300	2"	25 m ³ /h	300 μ m
AMFPPGRU2100	2"	25 m ³ /h	100 μ m
AMFPPGRUS2130	2" - type S	25 m ³ /h	130 μ m
AMFPPGRUS2300	2" - type S	25 m ³ /h	300 μ m
AMFPPGRUS2100	2" - type S	25 m ³ /h	100 μ m
AMFPPGRU3100	3"	50 m ³ /h	100 μ m
AMFPPGRU3130	3"	50 m ³ /h	130 μ m
AMFPPGRU3300	3"	50 m ³ /h	300 μ m

AMIAD FILTERELEMENT 3/4"

(d x h) = 37 x 127 mm



AMIAD FILTERELEMENT 1"

(d x h) = 60 x 127 mm



CODE	Filterelement μm	Kleur
AMFEPP34022	22 μm	bruin
AMFEPP34080	80 μm	zwart
AMFEPP34100	100 μm	geel
AMFEPP34130	130 μm	rood
AMFEPP34200	200 μm	wit
AMFEPP34300	300 μm	blauw
AMFEPP34500	500 μm	groen
AMFEPP34800	800 μm	grijs

CODE	Filterelement μm	Kleur
AMFEPP1022	22 μm	bruin
AMFEPP1080	80 μm	zwart
AMFEPP1100	100 μm	geel
AMFEPP1130	130 μm	rood
AMFEPP1200	200 μm	wit
AMFEPP1300	300 μm	blauw
AMFEPP1500	500 μm	groen
AMFEPP1800	800 μm	grijs

AMIAD FILTERELEMENT 6/4"

(d x h) = 60 x 255 mm



AMIAD FILTERELEMENT 2"-3" LT

(d x h) = 109 x 249 mm



CODE	Filterelement μm	Kleur
AMFEPP64050	50 μm	oranje
AMFEPP64080	80 μm	zwart
AMFEPP64100	100 μm	geel
AMFEPP64130	130 μm	rood
AMFEPP64200	200 μm	wit
AMFEPP64300	300 μm	blauw
AMFEPP64500	500 μm	groen
AMFEPP64800	800 μm	grijs

CODE	Filterelement μm	Kleur
AMFEPP2T080	80 μm	zwart
AMFEPP2T100	100 μm	geel
AMFEPP2T130	130 μm	rood
AMFEPP2T200	200 μm	wit
AMFEPP2T300	300 μm	blauw
AMFEPP2T500	500 μm	groen
AMFEPP2T800	800 μm	grijs

AMIAD FILTERELEMENT 2"S-3"T

(d x h) = 109 x 372 mm



CODE	Filterelement μm	Kleur
AMFEPP2S3T080	80 μm	zwart
AMFEPP2S3T100	100 μm	geel
AMFEPP2S3T130	130 μm	rood
AMFEPP2S3T200	200 μm	wit
AMFEPP2S3T300	300 μm	blauw
AMFEPP2S3T500	500 μm	groen
AMFEPP2S3T800	800 μm	grijs

AMIAD FILTERELEMENT 3"M-4"C

(d x h) = 109 x 495 mm



CODE	Filterelement μm	Kleur
AMFEPP3M4C080	80 μm	zwart
AMFEPP3M4C100	100 μm	geel
AMFEPP3M4C130	130 μm	rood
AMFEPP3M4C200	200 μm	wit
AMFEPP3M4C300	300 μm	blauw
AMFEPP3M4C500	500 μm	groen
AMFEPP3M4C800	800 μm	grijs

AMIAD FILTERELEMENT 4"S

(d x h) = 109 x 744 mm



CODE	Filterelement μm	Kleur
op aanvraag	80 μm	zwart
AMFEPP4S100	100 μm	geel
AMFEPP4S130	130 μm	rood
AMFEPP4S200	200 μm	wit
AMFEPP4S300	300 μm	blauw
AMFEPP4S500	500 μm	groen

AMIAD FILTERELEMENT 6"

(d x h) = 215 x 510 mm



CODE	Filterelement μm	Kleur
AMFEPP6080	80 μm	zwart
AMFEPP6100	100 μm	geel
AMFEPP6130	130 μm	rood
AMFEPP6200	200 μm	wit
AMFEPP6300	300 μm	blauw
AMFEPP64050	500 μm	groen

RVS FILTERELEMENT 2"

(d x h) = 109 x 249 mm



CODE	Maasgrootte mm
AMFERVS205	0,5 mm
AMFERVS208	0,8 mm
AMFERVS215	1,5 mm
AMFERVS225	2,5 mm
AMFERVS235	3,5 mm

RVS FILTERELEMENT 3"

(d x h) = 109 x 495 mm



CODE	Maasgrootte mm
AMFERVS305	0,5 mm
AMFERVS308	0,8 mm
AMFERVS315	1,5 mm
AMFERVS325	2,5 mm
AMFERVS335	3,5 mm

RVS FILTERELEMENT 2"S-3"T

(d x h) = 109 x 495 mm



CODE	Maasgrootte mm
AMFERVS2S3T08	0,8 mm
AMFERVS2S3T15	1,5 mm
AMFERVS2S3T25	2,5 mm

RVS FILTERELEMENT 4"S

(d x h) = 109 x 744 mm



CODE	Maasgrootte mm
AMFERVS4S08	0,8 mm
AMFERVS4S15	1,5 mm
AMFERVS4S25	2,5 mm
AMFERVS4S35	3,5 mm

— DEEL 13 —

WATER- & VLOEISTOFMETERS

Arad watermeter M/MS	128
Arad watermeter WST	128
Watermeter + pulskop	129
Watermeter WST + pulskop	129
Arad display RRL-88	129
Koud watermeter	130
Arad waterdosseermeter	130
Warm watermeter	130
Mechanische kalibreerbare vloeistofmeter	131

I ARAD WATERMETER WST

- flens
- drooglopend
- max 60°C
- horizontale en verticale installatie



CODE	Aansluiting DN	Capaciteit m ³ /h	Inbouwlengthe mm
WMARFLO50	DN50	63 m ³ /h	200 mm
WMARFLO65	DN65	63 m ³ /h	200 mm
WMARFLO80	DN80	100 m ³ /h	230 mm
WMARFL100	DN100	160 m ³ /h	250 mm
WMARFL150	DN150	250 m ³ /h	300 mm
WMARFL200	DN200	630 m ³ /h	350 mm
WMARFL250	DN250	1000 m ³ /h	450 mm
WMARFL300	DN300	1000 m ³ /h	500 mm

I WATERMETER WST + PULSKOP

- flens
- drooglopend
- max 60°C
- horizontale en verticale installatie



CODE	Aansluiting DN	Frequentie-puls/l	Capaciteit m ³ /h	Inbouwlengthe mm
WMARFLP050010	DN50	1 puls/10l	63 m ³ /h	200 mm
WMARFLP050100	DN50	1 puls/100l	63 m ³ /h	200 mm
WMARFLP065010	DN65	1 puls/10l	63 m ³ /h	200 mm
WMARFLP080010	DN80	1 puls/10l	100 m ³ /h	230 mm
WMARFLP080100	DN80	1 puls/100l	100 m ³ /h	230 mm
WMARFLP100010	DN100	1 puls/10l	160 m ³ /h	250 mm
WMARFLP100100	DN100	1 puls/100l	160 m ³ /h	250 mm
WMARFLP150100	DN150	1 puls/100l	250 m ³ /h	300 mm

WATERMETER + PULSKOP

- buitendraad
- drooglopend
- max 50°C
- horizontale installatie



ARAD WATERMETER M/MS

- buitendraad
- drooglopend
- max 50°C
- horizontale installatie



CODE	Aansluiting "	Frequentie puls/l	Capaciteit m ³ /h
WMARDP1201	1/2"	1 puls/1l	1,5 m ³ /h
WMARDP1210	1/2"	1 puls/10l	1,5 m ³ /h
WMARDP3401	3/4"	1 puls/1l	2,5 m ³ /h
WMARDP3410	3/4"	1 puls/10l	2,5 m ³ /h
WMARDP1001	1"	1 puls/1l	4,5 m ³ /h
WMARDP1010	1"	1 puls/10l	4,5 m ³ /h
WMARDP5401	5/4"	1 puls/1l	6,0 m ³ /h
WMARDP5410	5/4"	1 puls/10l	6,0 m ³ /h
WMARDP6410	6/4"	1 puls/10l	10,0 m ³ /h
op aanvraag	6/4"	1 puls/100l	10,0 m ³ /h
WMARDP2010	2"	1 puls/10l	15,0 m ³ /h

CODE	Aansluiting "	Capaciteit m ³ /h
WMARD12	1/2"	1,5 m ³ /h
WMARD34	3/4"	2,5 m ³ /h
WMARD1	1"	4,5 m ³ /h
WMARD54	5/4"	6,0 m ³ /h
WMARD64	6/4"	10,0 m ³ /h
WMARD2	2"	15,0 m ³ /h

ARAD DISPLAY RRL-88

display voor pulskop watermeter



CODE	Display	Meetsnelheid puls/sec	Voeding mm
WMARRRL88	10mm, 6 cijfers	25 - 30	3,6V li (1/2 AA)

I KOUD WATERMETER

- buitendraad
- natlopend
- max 30°C



CODE	Aansluiting "	Capaciteit m ³ /h
WMK12	1/2"	1,5 m ³ /h
WMK34	3/4"	15,0 m ³ /h

I ARAD WATERDOSSEERMETER

- buitendraad



CODE	Maat "	Instelbereik m ³ /h	Werkdruk bar	Materiaal
WMARDOS3400	3/4"	0 - 0,25 m ³ /h	10 bar	kunststof
WMARDOS3402	3/4"	0 - 2 m ³ /h	10 bar	kunststof
WMARDOS110	1"	0 - 10 m ³ /h	8 bar	kunststof
WMARDOS6420	6/4"	0 - 20 m ³ /h	10 bar	gietijzer
WMARDOS6450	6/4"	0 - 50 m ³ /h	10 bar	gietijzer

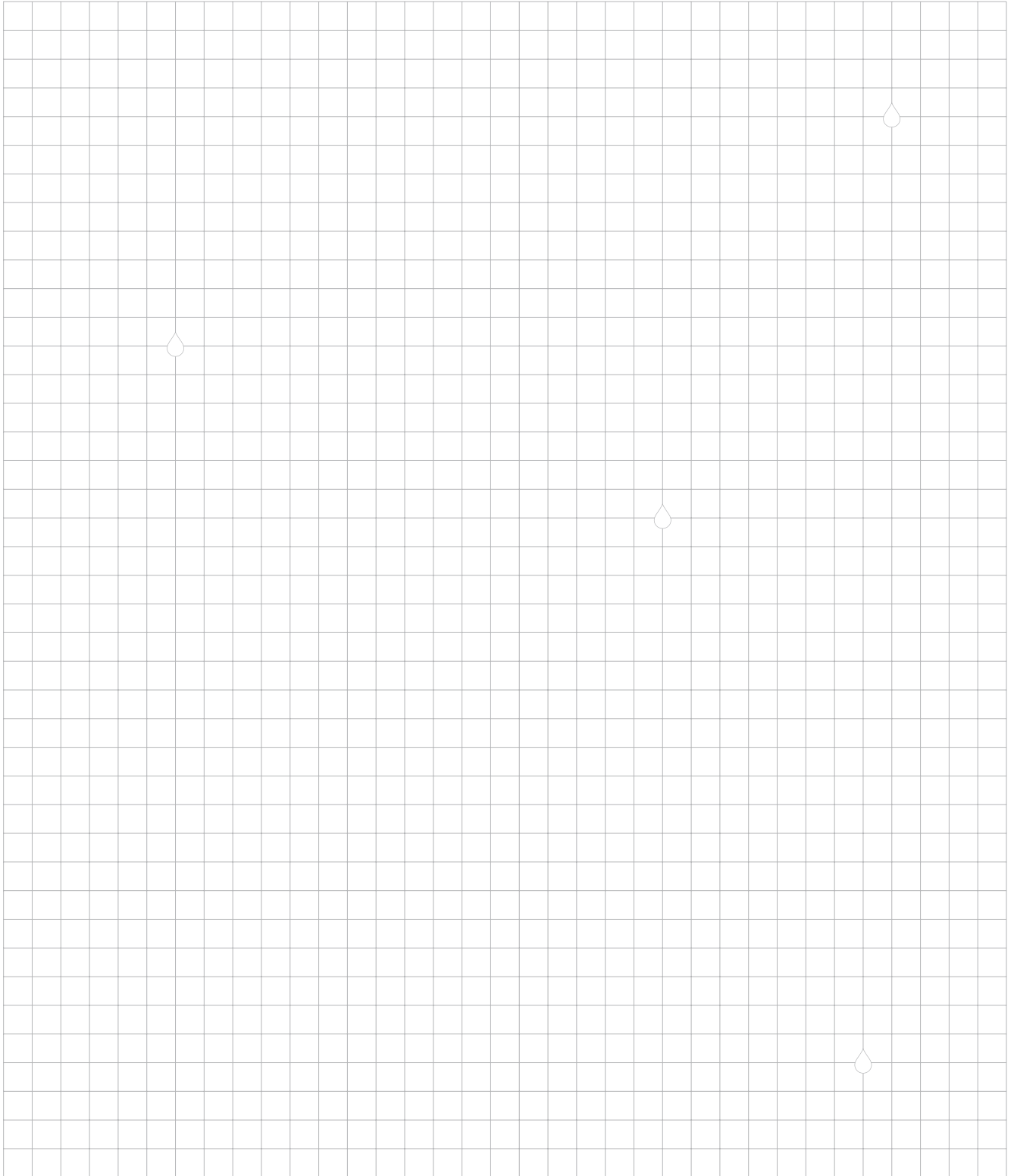
I WARM WATERMETER

- buitendraad
- natlopend
- max 90°C



CODE	Aansluiting "	Capaciteit m ³ /h
WMW12	1/2"	1,5 m ³ /h
WMW34	3/4"	2,5 m ³ /h

NOTITIES



— DEEL 14 —

MANOMETERS

Manometer droog 63 mm	134
Manometer glycerine	135
Manometer droog 40 mm	136
Manometer glycerine 100 mm	136

MANOMETERS

MANOMETER DROOG 63 mm

- ABS kast
- achteraanluiting



CODE	Bereik	Aansluiting
MNDAA3-000	-1 - 0 bar	1/4"
MNDAA30010	0 - 1 bar	1/4"
MNDAA30016	0 - 1,6 bar	1/4"
MNDAA30025	0 - 2,5 bar	1/4"
MNDAA30040	0 - 4 bar	1/4"
MNDAA30060	0 - 6 bar	1/4"
MNDAA30100	0 - 10 bar	1/4"
MNDAA30160	0 - 16 bar	1/4"
MNDAA30250	0 - 25 bar	1/4"

MANOMETER DROOG 63 mm

- ABS kast
- onderaanluiting



CODE	Bereik	Aansluiting
MNDOA3-000	-1 - 0 bar	1/4"
MNDOA3-015	-1 - 1,5 bar	1/4"
MNDOA3-030	-1 - 3 bar	1/4"
MNDOA3-050	-1 - 5 bar	1/4"
MNDOA3-090	-1 - 9 bar	1/4"
MNDOA30010	0 - 1 bar	1/4"
MNDOA30025	0 - 2,5 bar	1/4"
MNDOA30040	0 - 4 bar	1/4"
MNDOA30060	0 - 6 bar	1/4"
MNDOA30100	0 - 10 bar	1/4"
MNDOA30160	0 - 16 bar	1/4"

MANOMETER GLYCERINE 63 mm

- RVS kast
- achteraansluiting



MANOMETER GLYCERINE 63 mm

- RVS kast
- onderaansluiting



CODE	Bereik	Aansluiting
MNGAI3-000	-1 - 0 bar	1/4"
MNGAI3-030	-1 - 3 bar	1/4"
MNGAI3-050	-1 - 5 bar	1/4"
MNGAI30010	0 - 1 bar	1/4"
MNGAI30016	0 - 1,6 bar	1/4"
MNGAI30025	0 - 2,5 bar	1/4"
MNGAI30040	0 - 4 bar	1/4"
MNGAI30060	0 - 6 bar	1/4"
MNGAI30100	0 - 10 bar	1/4"
MNGAI30160	0 - 16 bar	1/4"
MNGAI30250	0 - 25 bar	1/4"
MNGAI30400	0 - 40 bar	1/4"
MNGAI30600	0 - 60 bar	1/4"
MNGAI31000	0 - 100 bar	1/4"
MNGAI31600	0 - 160 bar	1/4"
MNGAI32500	0 - 250 bar	1/4"
MNGAI34000	0 - 400 bar	1/4"

CODE	Bereik	Aansluiting
MNGOI3-000	-1 - 0 bar	1/4"
MNGOI3-030	-1 - 3 bar	1/4"
MNGOI3-050	-1 - 5 bar	1/4"
MNGOI3-090	-1 - 9 bar	1/4"
MNGOI30006	0 - 0,6 bar	1/4"
MNGOI30010	0 - 1 bar	1/4"
MNGOI30025	0 - 2,5 bar	1/4"
MNGOI30040	0 - 4 bar	1/4"
MNGOI30060	0 - 6 bar	1/4"
MNGOI30100	0 - 10 bar	1/4"
MNGOI30160	0 - 16 bar	1/4"
op aanvraag	0 - 20 bar	1/4"
MNGOI30250	0 - 25 bar	1/4"
MNGOI30400	0 - 40 bar	1/4"
MNGOI30600	0 - 60 bar	1/4"
MNGOI31000	0 - 100 bar	1/4"
MNGOI31600	0 - 160 bar	1/4"
MNGOI32500	0 - 250 bar	1/4"
op aanvraag	0 - 400 bar	1/4"
MNGOI36000	0 - 600 bar	1/4"

MANOMETER DROOG 40 mm

- ABS
- achter verlaagd axiaal



CODE	Bereik	Aansluiting
MNDAA20025	0 - 2,5 bar	1/8"
MNDAA20040	0 - 4 bar	1/8"
MNDAA20060	0 - 6 bar	1/8"
MNDNA20100	0 - 10 bar	1/8"
MNDAA20160	0 - 16 bar	1/8"

MANOMETER GLYCERINE 100 mm

- RVS kast
- achter aansluiting



CODE	Bereik	Aansluiting
MNGAI90250	0 - 2,5 bar	1/2"
MNGAI90060	0 - 6 bar	1/2"
MNGAI90100	0 - 10 bar	1/2"
MNGAI90160	0 - 16 bar	1/2"

MANOMETER GLYCERINE 100 mm

- RVS kast
- onderaansluiting



CODE	Bereik	Aansluiting
MNGOI9-030	-1 - 3 bar	1/2"
MNGOI90025	0 - 2,5 bar	1/2"
MNGOI90040	0 - 4 bar	1/2"
MNGOI90060	0 - 6 bar	1/2"
MNGOI90100	0 - 10 bar	1/2"
MNGOI90160	0 - 16 bar	1/2"
MNGOI90250	0 - 25 bar	1/2"

— DEEL 15 —

DRUKREGELAARS

Drukregelaar	138
Overdrukventiel	138

DRUKREGELAARS

DRUKREGELAAR messing verchromd



CODE	MAAAT	INTELBAAR
APDRR12	1/2"	Van 1 tot 5,5 bar
APDRR34	3/4"	Van 1 tot 5,5 bar
APDRR1	1"	Van 1 tot 5,5 bar
APDRR54	5/4"	Van 1 tot 6 bar
APDRR64	6/4"	Van 1 tot 6 bar
APDRR2	2"	Van 1 tot 6 bar

OVERDRUKVENTIEL messing - Haaks model



MAAT	CODE
APODV38	3/8"
APODV12	1/2"
APODV34	3/4"
APODV1	1"
APODV54	5/4"
APODV64	6/4"
APODV2	2"
APODV25	2 1/2"
APODV3	3"

— DEEL 16 —
HYDRANTEN

HYDRANTEN

HYDRANTBOCHT

- Aansluiting 1: binnendraad
- Aansluiting 2: Hydrant aansluiting
- Materiaal: Aluminium



CODE	Aansluiting 1	Aansluiting 2
HYDB080	80 mm	3"
HYDB100	100 mm	4"

HYDRANTBOCHT HOOG MODEL

- Aansluiting 1: binnendraad
- Aansluiting 2: Hydrant aansluiting
- Materiaal: Aluminium



CODE	Aansluiting 1	Aansluiting 2
HYDB080H	80 mm	3"
HYDB100H	100 mm	4"

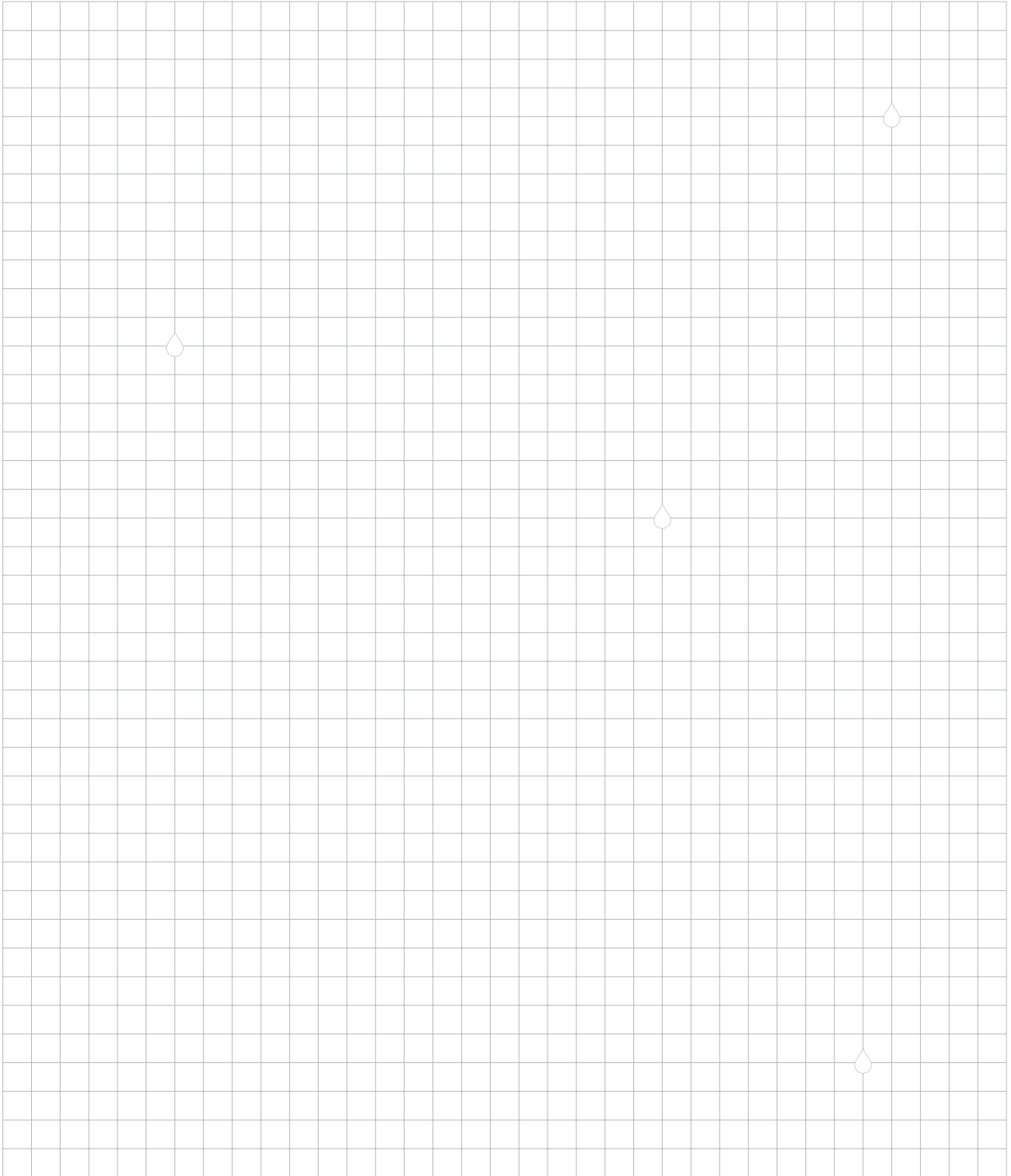
HYDRANTKOP

- Aansluiting 1: binnendraad
- Aansluiting 2: Hydrant aansluiting
- Materiaal: Aluminium



CODE	Aansluiting 1	Aansluiting 2
HYDK080	80 mm	3"
HYDK100	100 mm	4"

NOTITIES



Algemene informatie

De voorgestelde producten in deze catalogus, informatie betreffende uitvoering, prestaties en afmetingen stemmen overeen met de situatie op het ogenblik van druk. Wij behouden het recht op wijzigingen zonder voorafgaande verwittiging.

Kopiëren of reproductie in welke vorm dan ook, zelfs gedeeltelijk, is niet toegestaan zonder schriftelijke toestemming van Dema-shop bv, Ovenstraat 11, 8800 Roeselare.

Voor meer informatie over al onze producten bezoek dan www.demashop.be



Dema-shop bv

Ovenstraat 11
8800 Roeselare

Openingsuren

ma-vr 8u-12u & 13u-18u
za 8u-12u



+32 (0)51 20 51 41



info@demashop.be

Prijzen

Al onze prijzen zijn in Euro en exclusief BTW.

Bestellingen

Orders beneden een netto bedrag van € 50,- worden niet uitgeleverd.

Leveringen

- De prijzen voor levering zijn EX WORKS.
- De vrachtkosten zijn volgens het tarief van de expediteur.

Betaling

- Facturen zijn betaalbaar 30 dagen einde maand.
- Rembourszendingen worden na vooruitbetaling geleverd, bij betaling met cheque via expediteur wordt een toeslag van € 6,80,- aangerekend.
- Wij behouden ons de eigendom van de geleverde goederen tot de betaling van de volledige koopprijs.

Klachten

Klachten over leveringen en dergelijke worden alleen in behandeling genomen bij schriftelijke melding binnen de 8 dagen na levering via mail naar:
service@demashop.be

Wijzigingen

Wijzigingen in prijzen, illustraties, beschrijvingen en technische specificaties voorbehouden.



DEMA-SHOP bv

Ovenstraat 11
8800 Roeselare
Belgium

T +32(0)51 20 51 41
info@demashop.be
www.demashop.be

BE0426.954.705



versie 23.01.00