



Peddinghaus Anlagen & Maschinen GmbH

Prijslijst AMT186-1.0  
2014 -2015

	T [ á^  Á	Ö:4i ^Á	Á Ó•c  É: ÉÁ	Ò:  [ Á
Á • <b>Blech- und Rundstahlscheren</b> Á Á Á	Á <b>1 BR</b> Á	Á <b>4 / 2</b> <b>5 / 2</b> <b>6 / 3</b>	Á Á GEFG Á Á GEFG Á Á GEFGÁ	Á Á GJ
Á • <b>Langmesser-Blech- und Rundstahlschere</b> Á	Á <b>2 BR</b>	Á <b>4 / 300 / 2</b>	Á GEEFJ Á Á Á	Á Á J
Á • <b>Blech- und Stabstahlschere</b> Á	Á <b>4 BR</b>	Á <b>8</b>	Á Á Á	Á Á F
Á • <b>Hebel-Lochstanzen</b> Á	Á <b>21</b> Á	Á <b>8 P</b> <b>16</b>	Á Á GEFG Á Á GEFH Á	Á Á F
Á • <b>Duplex-Lochstanze</b> Á	Á <b>27</b>	Á <b>250</b>	Á Á GFGH Á	Á Á F
Á • <b>Fahrbares Untergestell</b> Á Á Á			Á Á G EE Á Á Á Á	Á Á Á Á
Á • <b>Kombinierte Schere und Stanze</b> Á	Á <b>34 BR</b>	Á <b>6 P</b>	Á Á GEGE Á Á Á	Á Á F
Á • <b>Betonstahlscheren</b> Á	Á <b>50</b>	Á <b>22 P</b> <b>32 P</b>	Á Á GHG Á Á GHG Á	Á Á F
Á • <b>Betonstahlbieger</b> Á	Á <b>61</b> Á	Á <b>18</b> <b>22</b>	Á Á Á G EE Á Á	Á Á F
Á • <b>Bügelbieger</b> Á	Á <b>66</b> Á	Á <b>12</b> Á	Á Á Á G FÍ HÁ	Á Á G





## GROEP

6

Preisliste

Price List

Teile für  
Handgeräte

Parts for  
Hand Lever Tools



20127  
€ 205,-

20128  
€220,-

20129  
€290,-

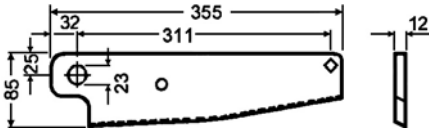
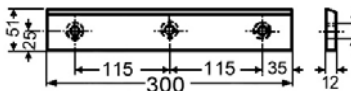


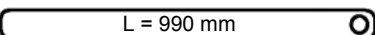
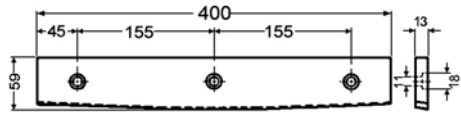
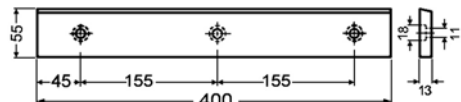


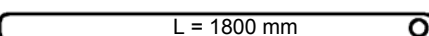
Modell		1 BR 4 / 2	1 BR 5 / 2	1 BR 6 / 3
Artikel-Nr.		20127	20128	20129
Stahlblech	bis mm	4	5	6
Rundstahl	bis mm	10	11	13
Messerränge	mm	120	150	180
Nettogewicht	kg	10,5	12	19

Modell		Bezeichnung	Artikel-Nr.	EUR / Stück
1 BR 4 / 2 1 BR 4		Obermesser plate shear blade, top	20027 5 1000	43,00
		Untermesser plate shear blade, bottom	20027 5 1001	24,00
		Rundmesser Ø18	1 BR 4: 20053 5 1002	9,00
		Rundmesser Ø22	1 BR 4/2: 20127 5 1002	9,00
		Drehfeder	1 BR 4: 20024 152 05 01	11,50
		Drehfeder torsion spring	1 BR 4/2: 20127 152 60 00	15,00
		Handhebel hand operating lever	1 BR 4/2: 20127 152 06 00	24,00
1 BR 5 / 2 1 BR 5		Obermesser plate shear blade, top	20028 5 1000	50,00
		Untermesser plate shear blade, bottom	20028 5 1001	28,00
		Rundmesser Ø18	1 BR 5: 20053 5 1002	9,00
		Rundmesser Ø22	1 BR 5/2: 20127 5 1002	9,00
		Drehfeder	1 BR 5: 20025 152 05 01	13,00
		Drehfeder torsion spring	1 BR 5/2: 20127 152 60 00	15,00
		Handhebel hand operating lever	1 BR 5/2: 20127 152 06 00	24,00
1 BR 6 / 3 1 BR 6		Obermesser plate shear blade, top	20029 5 1000	65,00
		Untermesser plate shear blade, bottom	20029 5 1001	34,00
		Rundmesser bar shear blade, round	20055 5 1002	11,50
		Drehfeder	1 BR 6: 20026 152 05 01	15,00
		Drehfeder torsion spring	1 BR 6/3: 20129 152 60 00	19,00
		Handhebel hand operating lever	1 BR 6/3: 20129 152 10 00	32,00



20019  
€490,-

Modell		2 BR 4 / 300 / 2
Artikel-Nr.		20019
Stahlblech	bis mm	4
Rundstahl	bis mm	13
Messerlänge	mm	300
Nettogewicht	kg	30

Modell	Bezeichnung	Artikel-Nr.	EUR / Stück
2 BR 4 / 300 / 2 2 BR 4 / 300		Obermesser plate shear blade, top	20001 5 1000 120,00
		Untermesser plate shear blade, bottom	20006 5 1001 73,00
		Rundmesser bar shear blade, round	20055 5 1002 11,50
		Drehfeder Drehfeder torsion spring	<b>2 BR 4/300:</b> 20026 152 05 01 15,00 <b>2 BR 4/300/2:</b> 20129 152 60 00 19,00
		Handhebel hand operating lever	<b>2 BR 4/300/2:</b> 20129 152 10 00 32,00
	2 BR 5 / 400		Obermesser plate shear blade, top
		Untermesser plate shear blade, bottom	20007 5 1001 126,00
		Rundmesser bar shear blade, round	20055 5 1002 11,50
		Schenkelfedern, links und rechts, Satz torsion springs, l.h. and r.h., set	20511 198 308 30 28,00
		Handhebel hand operating lever	20500 152 20 00 52,00

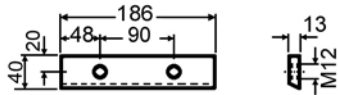


20104  
€710,-

Modell		4 BR 8
Artikel-Nr.		20104
Stahlblech	bis mm	8
Rundstahl	bis mm	20
Vierkantstahl	bis mm	18
Messerlänge	mm	175
Nettogewicht	kg	47,5

Modell	Bezeichnung	Artikel-Nr.	EUR / Stück
--------	-------------	-------------	-------------

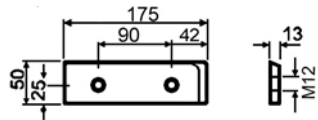
4 BR 8



Obermesser  
plate shear blade, top

20102 5 1000

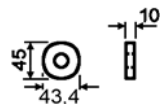
45,00



Untermesser  
plate shear blade, bottom

20500 5 1001

59,00

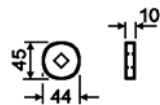


Rundmesser  
bar shear blade, round

20500 5 1002\*

31,00

\*2 Stück erforderlich  
\*2 each required



Vierkantmesser  
bar shear blade, square

20101 5 1003\*

37,00

\*2 Stück erforderlich  
\*2 each required

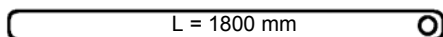


20511 198 308 2 B

Schenkelfeder, rechts  
Satz (2 Stück)  
torsion springs, r.h., set (2 each)

20511 198 308 20

28,00



Handhebel  
hand operating lever

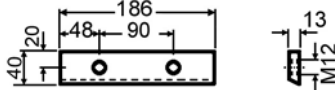
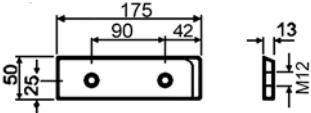
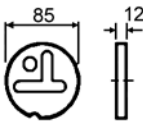
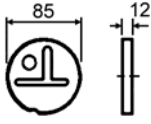

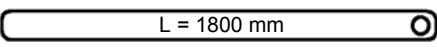
20500 152 20 00

52,00



Blech- und Profilstahlschere

4 RP 8

Modell	Bezeichnung	Artikel-Nr.	EUR / Stück	
4 RP 8		Obermesser plate shear blade, top	20102 5 1000	45,00
		Untermesser plate shear blade, bottom	20500 5 1001	59,00
		Profilstahlmesser, beweglich section shear blade, movable	20103 5 1050	135,00
		Profilstahlmesser, fest section shear blade, stationary	20103 5 1040	147,00
	 <p>20511 198 308 2 B</p>	Schenkelfeder, rechts Satz (2 Stück) torsion springs, r.h., set (2 each)	20511 198 308 20	28,00
		Handhebel hand operating lever	20500 152 20 00	52,00





Blech- Profil- und Stabstahlschere 5 RP 8

Blech- Profil- und Stabstahlschere mit Lochstanze 36 RP 8

Modell	Bezeichnung	Artikel-Nr.	EUR / Stück	
5 RP 8 • 36 RP 8		Obermesser plate shear blade, top	20500 5 1000 52,00	
		Untermesser plate shear blade, bottom	20500 5 1001 59,00	
	<p><b>Profilstahlmesser, Satz, komplett</b> <b>section shear blades, set, complete</b></p>		<b>20500 5 1030 300,00</b>	
		- Rundmesser bar shear blade, round	20500 5 1002 31,00	
		- Vierkantmesser bar shear blade, square	20500 5 1003 37,00	
		- Dreieckmesser triangular blade	20500 5 1031 52,00	
		- Einsatzmesser, groß insert blade, large	20500 5 1032 101,00	
		- Schiebemesser sliding blade	22051 5 1033* 36,00	
			*2 Stück erforderlich *2 each required	
		Schenkelfedern, links + rechts, Satz torsion springs, l.h. and r.h., set	20511 198 308 30 28,00	
		Handhebel hand operating lever	20500 152 20 00 52,00	



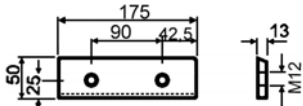
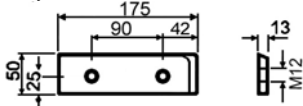
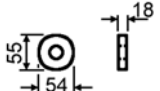
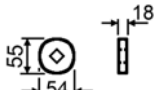
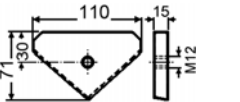
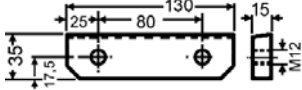
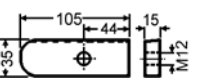
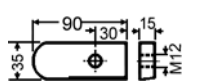


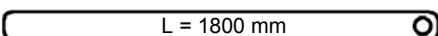
- Blech- Profil- und Stabstahlschere 5 RP 10
- Blech- Profil- und Stabstahlschere mit Lochstanze 36 RP 10

Modell	Bezeichnung	Artikel-Nr.	EUR / Stück	
5 RP 10 • 36 RP 10		Obermesser plate shear blade, top	20500 5 1000	52,00
		Untermesser plate shear blade, bottom	20500 5 1001	59,00
	<p><b>Profilstahlmesser, Satz, komplett</b> <b>section shear blades, set, complete</b></p>		<b>20501 5 1030</b>	<b>314,00</b>
		- Rundmesser bar shear blade, round	20501 5 1002	31,00
		- Vierkantmesser bar shear blade, square	20501 5 1003	37,00
		- Dreieckmesser triangular blade	20501 5 1031	57,00
		- Einsatzmesser, groß insert blade, large	20501 5 1032	110,00
		- Schiebemesser sliding blade	22051 5 1033*	40,00
			*2 Stück erforderlich *2 each required	
		Schenkelfedern, links + rechts, Satz torsion springs, l.h. and r.h., set	20511 198 308 30	28,00
		Handhebel hand operating lever	20500 152 20 00	52,00





Blech-, Profil- und Stabstahlschere 5 RP 13



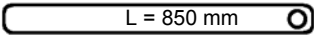





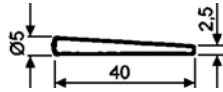


Modell	Bezeichnung	Artikel-Nr.	EUR / Stück	
5 RP 13		Obermesser plate shear blade, top	22151 5 1001 49,00	
		Untermesser plate shear blade, bottom	20500 5 1001 46,00	
	<b>Profilstahlmesser, Satz, section shear blades, set,</b>	<b>komplett complete</b>	<b>20502 5 1030 444,00</b>	
		- Rundmesser bar shear blade, round	20502 5 1002 32,00	
		- Vierkantmesser bar shear blade, square	20502 5 1003 34,00	
		- Dreieckmesser triangular blade	20502 5 1031 116,00	
		- Einsatzmesser, groß insert blade, large	20502 5 1032 78,00	
		- Schiebemesser, groß insert blade, large	20502 5 1033 62,00	
		- Schiebemesser sliding blade	20502 5 1034* 61,00	
			*2 Stück erforderlich *2 each required	
	 20511 198 308 1 B	 20511 198 308 2 B	Schenkelfedern, links + rechts, Satz torsion springs, l.h. and r.h., set	20511 198 308 30 22,00
		Handhebel hand operating lever	20500 152 20 00	41,00


 21021  
 EUR 365,-

## Hebel-Lochstanze

21

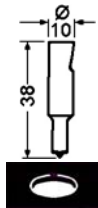
Modell		21 / 8 P
Artikel-Nr.		21021
locht mit		
Normalstanzvorrichtung	bis mm	Ø 10 in 6,3
oder	bis mm	Ø 18 in 3,5
Sonderstanzvorrichtung	bis mm	Ø 45 in 1,4
Stanzkraft	kN	80
Ausladung	mm	90
Gewicht	kg	17,5

Modell	Bezeichnung		Artikel-Nr.	EUR / Stück		
21 / 8 P			21021 198 308 30	19,00		
	21021 198 308 1	21021 198 308 2	Schenkelfedern, links + rechts, Satz torsion springs, l.h. and r.h., set			
		L = 850 mm	21021 152 06 00	23,00		
21 / 8			20000 198 308	14,00		
			20024 152 10 00	23,00		
21 / 12 36 RP 8			20000 198 308	14,00		
			21022 152 10 00	47,00		
21/8 P 21/8 • 21/12			Gewindestift M8×12 <b>21/8 P :</b> 7000913 08012	1,50		
			Stempelkeil <b>21/8 • 21/12 :</b> 21000 198 504	7,50		
		Ø 3 – 10 mm	<b>Rundstempel</b> round punch	EUR	<b>Rundmatrize</b> round die	EUR
	Ø 11 – 18 mm	Nr. 51    10,00	Nr. 52    15,50	Nr. 51    29,00	Nr. 52    26,00	
		4 – 7 mm	<b>Vierkantstempel</b> square punch	EUR	<b>Vierkantmatrize</b> square die	EUR
	8 – 12 mm	Nr. 51    21,00	Nr. 52    34,00	Nr. 51    65,00	Nr. 52    51,00	

 Stanzwerkzeuge von Ø 19 – Ø 45 mm mit Sonderstanzvorrichtung, auf Anfrage.  
 Punching tools from Ø 19 up to Ø 45 mm, for use in oversize punching attachment, upon request.

21/8 P • 21/8 • 21/12 • 34 BR 6 P • 34 BR 6 • 36 RP 8

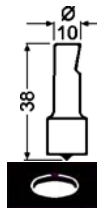
**Stempel und Matrizen in Lagerabmessungen - zur Normalstanzvorrichtung**  
Punches and dies, stock sizes, so suit the standard punching attachment



**Rundstempel**  
round punch

**Nr. 51**

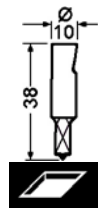
EUR 10,-



**Rundstempel**  
round punch

**Nr. 52**

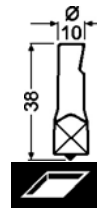
EUR 15,50



**Vierkantstempel**  
square punch

**Nr. 51**

EUR 21,-



**Vierkantstempel**  
square punch

**Nr. 52**

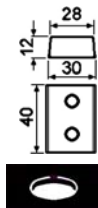
EUR 34,-

3,0	62051 1030
3,5	62051 1035
4,0	62051 1040
4,5	62051 1045
5,0	62051 1050
5,5	62051 1055
6,0	62051 1060
6,5	62051 1065
7,0	62051 1070
7,5	62051 1075
8,0	62051 1080
8,5	62051 1085
9,0	62051 1090
9,5	62051 1095
10,0	62051 1100

11,0	62052 1110
12,0	62052 1120
13,0	62052 1130
14,0	62052 1140
15,0	62052 1150
16,0	62052 1160
17,0	62052 1170
18,0	62052 1180

4,0	62051 2040
5,0	62051 2050
6,0	62051 2060
7,0	62051 2070

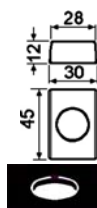
8,0	62052 2080
9,0	62052 2090
10,0	62052 2100
11,0	62052 2110
12,0	62052 2120



**Rundmatrize**  
round die

**Nr. 51**

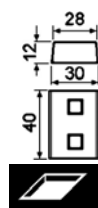
EUR 29,-



**Rundmatrize**  
round die

**Nr. 52**

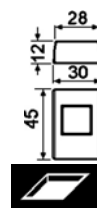
EUR 26,-



**Vierkantmatrize**  
square die

**Nr. 51**

EUR 65,-



**Vierkantmatrize**  
square die

**Nr. 52**

EUR 51,-

3,2	62251 1032
3,7	62251 1037
4,2	62251 1042
4,7	62251 1047
5,2	62251 1052
5,7	62251 1057
6,2	62251 1062
6,7	62251 1067
7,2	62251 1072
7,7	62251 1077
8,2	62251 1082
8,7	62251 1087
9,2	62251 1092
9,7	62251 1097
10,2	62251 1102

10,7	62252 1107
11,2	62252 1112
11,7	62252 1117
12,2	62252 1122
12,7	62252 1127
13,2	62252 1132
14,2	62252 1142
15,2	62252 1152
16,2	62252 1162
17,2	62252 1172
18,2	62252 1182

4,2	62251 2042
5,2	62251 2052
6,2	62251 2062
7,2	62251 2072

8,2	62252 2082
9,2	62252 2092
10,2	62252 2102
11,2	62252 2112
12,2	62252 2122



21023  
 EUR 1020,-

Hebel-Lochstanze

21

Modell		21 / 16
Artikel-Nr.		21023
locht mit		
Normalstanzvorrichtung	bis mm	Ø 13 in 10
oder	bis mm	Ø 22 in 5,8
Sonderstanzvorrichtung	bis mm	Ø 45 in 2,8
Stanzkraft	kN	160
Ausladung	mm	150
Gewicht	kg	54

Modell	Bezeichnung	Artikel-Nr.	EUR / Stück
--------	-------------	-------------	-------------

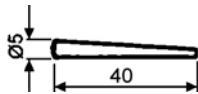


20511 198 308 2 B

Schenkelfeder, rechts,  
 Satz (2 Stück)  
 torsion springs, r.h., set (2 each)

20511 198 308 20

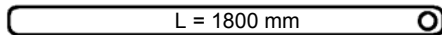
28,00



Stempelkeil  
 taper pin

40610 5 4081 02 M  
 alt: 40775 5 4004 03

6,00



Handhebel  
 hand operating lever

20500 152 20 00

52,00

**Stempel und Matrizen**  
**Punches and dies**



Ø 3,0 – 15 mm  
 Ø 15,5 – 22 mm

**Rundstempel**  
 round punch

EUR

**Rundmatrize**  
 round die

EUR

Nr. 55

14,00

Nr. 57

22,00

Nr. 56

23,50

Nr. 57

22,00



4 – 10 mm  
 11 – 15 mm

**Vierkantstempel**  
 square punch

EUR

**Vierkantmatrize**  
 square die

EUR

Nr. 55

34,00

Nr. 57

51,00

Nr. 56

46,00

Nr. 57

51,00



L bis 14 mm  
 L bis 20 mm

**Langlochstempel**  
 oblong punch

EUR

**Langlochmatrize**  
 oblong die

EUR

Nr. 55

39,00

Nr. 57

69,00

Nr. 56

65,00

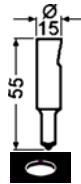
Nr. 57

69,00

Stanzwerkzeuge von Ø 22,5 – Ø 45 mm mit Sonderstanzvorrichtung: auf Anfrage.  
 Punching tools from Ø 22.5 up to Ø 45 mm, for use in oversize punching attachment: upon request.

21/16 • 36 RP 10

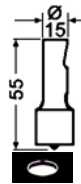
**Stempel und Matrizen in Lagerabmessungen - zur Normalstanzvorrichtung**  
Punches and dies, stock sizes, so suit the standard punching attachment



**Rundstempel**  
round punch  
Nr. 55

EUR 14,-

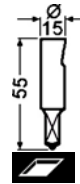
- 3,0 62055 1030
- 3,5 62055 1035
- 4,0 62055 1040
- 4,5 62055 1045
- 5,0 62055 1050
- 5,5 62055 1055
- 6,0 62055 1060
- 6,5 62055 1065
- 7,0 62055 1070
- 7,5 62055 1075
- 8,0 62055 1080
- 8,5 62055 1085
- 9,0 62055 1090
- 9,5 62055 1095
- 10,0 62055 1100
- 10,5 62055 1105
- 11,0 62055 1110
- 11,5 62055 1115
- 12,0 62055 1120
- 12,5 62055 1125
- 13,0 62055 1130
- 13,5 62055 1135
- 14,0 62055 1140
- 14,5 62055 1145
- 15,0 62055 1150



**Rundstempel**  
round punch  
Nr. 56

EUR 23,50

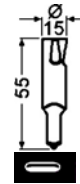
- 15,5 62056 1155
- 16,0 62056 1160
- 16,5 62056 1165
- 17,0 62056 1170
- 17,5 62056 1175
- 18,0 62056 1180
- 18,5 62056 1185
- 19,0 62056 1190
- 19,5 62056 1195
- 20,0 62056 1200
- 20,5 62056 1205
- 21,0 62056 1210
- 21,5 62056 1215
- 22,0 62056 1220



**Vierkantstempel**  
square punch  
Nr. 55

EUR 34,-

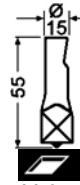
- 4,0 62055 2040
- 5,0 62055 2050
- 6,0 62055 2060
- 7,0 62055 2070
- 8,0 62055 2080
- 9,0 62055 2090
- 10,0 62055 2100



**Langlochstempel**  
oblong punch  
Nr. 55

EUR 39,-

- 5,0 × 10 62055 3 050100
- 5,5 × 14 62055 3 055140
- 6,5 × 12 62055 3 065120
- 7,5 × 14 62055 3 075140



**Vierkantstempel**  
square punch  
Nr. 56

EUR 46,-

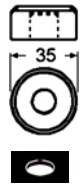
- 11,0 62056 2110
- 12,0 62056 2120
- 13,0 62056 2130
- 14,0 62056 2140
- 15,0 62056 2150



**Langlochstempel**  
oblong punch  
Nr. 56

EUR 65,-

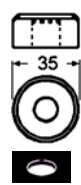
- 6,5 × 18 62056 3 065180
- 7,5 × 21 62056 3 075210
- 9,0 × 18 62056 3 090180
- 10,0 × 20 62056 3 100200
- 11,0 × 22 62056 3 110220
- 12,0 × 20 62056 3 120200



**Rundmatrize**  
round die  
Nr. 57

EUR 22,-

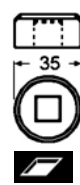
- 3,2 62257 1032
- 3,7 62257 1037
- 4,2 62257 1042
- 4,7 62257 1047
- 5,2 62257 1052
- 5,7 62257 1057
- 6,2 62257 1062
- 6,7 62257 1067
- 7,2 62257 1072
- 7,7 62257 1077
- 8,2 62257 1082
- 8,7 62257 1087
- 9,2 62257 1092
- 9,7 62257 1097
- 10,2 62257 1102
- 10,7 62257 1107
- 11,2 62257 1112
- 11,7 62257 1117
- 12,2 62257 1122
- 12,7 62257 1127
- 13,2 62257 1132
- 13,7 62257 1137
- 14,2 62257 1142
- 14,7 62257 1147



**Rundmatrize**  
round die  
Nr. 57

EUR 22,-

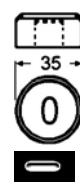
- 15,2 62257 1152
- 15,7 62257 1157
- 16,2 62257 1162
- 16,7 62257 1167
- 17,2 62257 1172
- 17,7 62257 1177
- 18,2 62257 1182
- 18,7 62257 1187
- 19,2 62257 1192
- 19,7 62257 1197
- 20,2 62257 1202
- 20,7 62257 1207
- 21,2 62257 1212
- 21,7 62257 1217
- 22,2 62257 1222
- 22,7 62257 1227



**Vierkantmatrize**  
square die  
Nr. 57

EUR 51,-

- 4,2 62257 2042
- 4,7 62257 2047
- 5,2 62257 2052
- 5,7 62257 2057
- 6,2 62257 2062
- 6,7 62257 2067
- 7,2 62257 2072
- 7,7 62257 2077
- 8,2 62257 2082
- 8,7 62257 2087
- 9,2 62257 2092
- 9,7 62257 2097
- 10,2 62257 2102
- 10,7 62257 2107
- 11,2 62257 2112
- 11,7 62257 2117
- 12,2 62257 2122
- 12,7 62257 2127
- 13,2 62257 2132
- 13,7 62257 2137
- 14,2 62257 2142
- 14,7 62257 2147
- 15,2 62257 2152
- 15,7 62257 2157



**Langlochmatrize**  
oblong die  
Nr. 57

EUR 69,-

- 5,2 × 10,2 62257 3 052102
- 5,7 × 10,7 62257 3 057107
- 5,7 × 14,2 62257 3 057142
- 6,2 × 14,7 62257 3 062147
- 6,7 × 12,2 62257 3 067122
- 7,2 × 12,7 62257 3 072127
- 7,7 × 14,2 62257 3 077142
- 8,2 × 14,7 62257 3 082147
- 6,7 × 18,2 62257 3 067182
- 7,2 × 18,7 62257 3 072187
- 7,7 × 21,2 62257 3 077212
- 8,2 × 21,7 62257 3 082217
- 9,2 × 18,2 62257 3 092182
- 9,7 × 18,7 62257 3 097187
- 10,2 × 20,2 62257 3 102202
- 10,7 × 20,7 62257 3 107207
- 11,2 × 22,2 62257 3 112222
- 11,7 × 22,7 62257 3 117227
- 12,2 × 20,2 62257 3 122202
- 12,7 × 20,7 62257 3 127207



Lochstanze Duplex

27

<b>Modell</b>	<b>27 / 250</b>	
Artikel-Nr.	21323	
locht	bis mm	Ø 17 in 12
Stanzkraft	kN	250
Ausladung	mm	50
Gewicht	kg	19

Modell	27/150	27/250
--------	--------	--------



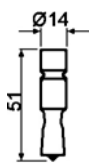
Gewindespindel, komplett  
threaded spindle with nut

21320 111 06 00  
**EUR 103,00**



Gewindespindel, komplett  
threaded spindle with nut

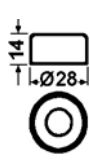
21321 111 06 00  
**EUR 108,00**



**Rundstempel**  
round punch  
Nr. 74

**EUR 15,50**

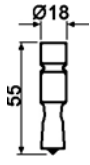
- 6,0 62074 1060
- 7,0 62074 1070
- 8,0 62074 1080
- 9,0 62074 1090
- 10,0 62074 1100
- 11,0 62074 1110
- 12,0 62074 1120
- 13,0 62074 1130



**Rundmatrize**  
round die  
Nr. 74

**EUR 14,00**

- 6,2 62274 1062
- 6,7 62274 1067
- 7,2 62274 1072
- 7,7 62274 1077
- 8,2 62274 1082
- 8,7 62274 1087
- 9,2 62274 1092
- 9,7 62274 1097
- 10,2 62274 1102
- 10,7 62274 1107
- 11,2 62274 1112
- 11,7 62274 1117
- 12,2 62274 1122
- 12,7 62274 1127
- 13,2 62274 1132
- 13,7 62274 1137



**Rundstempel**  
round punch  
Nr. 75

**EUR 16,00**

- 6,0 62075 1060
- 7,0 62075 1070
- 8,0 62075 1080
- 9,0 62075 1090
- 10,0 62075 1100
- 11,0 62075 1110
- 12,0 62075 1120
- 13,0 62075 1130
- 14,0 62075 1140
- 15,0 62075 1150
- 16,0 62075 1160
- 17,0 62075 1170



**Rundmatrize**  
round die  
Nr. 75

**EUR 18,00**

- 6,2 62275 1062
- 6,7 62275 1067
- 7,2 62275 1072
- 7,7 62275 1077
- 8,2 62275 1082
- 8,7 62275 1087
- 9,2 62275 1092
- 9,7 62275 1097
- 10,2 62275 1102
- 10,7 62275 1107
- 11,2 62275 1112
- 11,7 62275 1117
- 12,2 62275 1122
- 12,7 62275 1127
- 13,2 62275 1132
- 13,7 62275 1137
- 14,2 62275 1142
- 14,7 62275 1147
- 15,2 62275 1152
- 15,7 62275 1157
- 16,2 62275 1162
- 16,7 62275 1167
- 17,2 62275 1172
- 17,7 62275 1177

Duplex 27/150 • 27/250






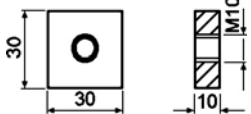

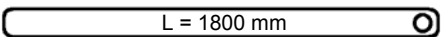

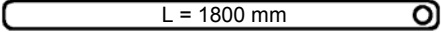

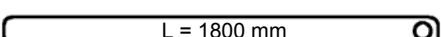
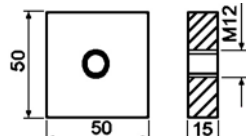
23240  
€385,-

23242  
€760,-

Betonstahlscheren

50

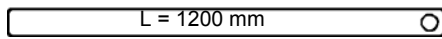
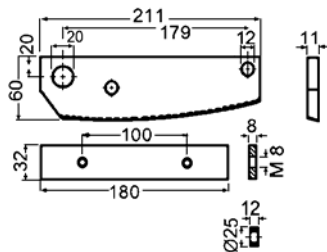
Modell		50/22 P	50/32 P
Artikel-Nr.		23240	23242
Betonstahl 450 N/mm <sup>2</sup>	bis mm	22	32
Betonstahl 650 N/mm <sup>2</sup>	bis mm	18	26
Betonstahl 850 N/mm <sup>2</sup>	bis mm	16	24
Vierkantstahl	bis mm	19	28
Messerlänge	mm	35	50
Nettogewicht	kg	23,4	48

Modell	Bezeichnung	Artikel-Nr.	EUR / Stück
50/18 N	 Sicherungsfeder safety spring	20053 198 308 A	5,00
	 Messer shear blade	23005 5 2000	24,00
50/22 P 50/22 N	 Sicherungsfeder Sicherungsfeder safety spring	<b>50/22 N:</b> 20004 152 04 00 <b>50/22 P:</b> 23240 152 04 00	11,50 10,00
	 Handhebel hand operating lever	20500 152 20 00	52,00
50/28 N	 Sicherungsfeder safety spring	20004 152 04 00	11,50
	 Handhebel hand operating lever	20500 152 20 00	52,00
50/32 P 50/32 N	 Sicherungsfeder Sicherungsfeder safety spring	<b>50/32 N:</b> 20004 152 04 00 <b>50/32 P:</b> 23240 152 04 00	11,50 10,00
	 Handhebel Handhebel hand operating lever	<b>50/32 N:</b> 20500 152 20 00 <b>50/32 P:</b> 23242 152 20 00	52,00 52,00
50/32 P 50/32 N	 Messer shear blade	23231 5 2000	42,00

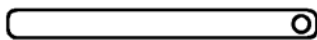
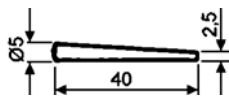
22020  
 €665,-


Modell	<b>34 BR 6 P</b>	
Artikel-Nr.	22020	
Stahlblech	bis mm	6
Rundstahl	bis mm	13
Messerlänge	mm	180
locht	bis mm	Ø 10 in 6,3
oder	bis mm	Ø 18 in 3,5
Ausladung	mm	90
Stanzkraft	kN	80
Nettogewicht	kg	35

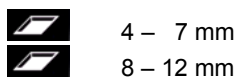
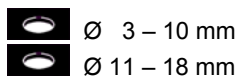
Modell	Bezeichnung	Artikel-Nr.	EUR / Stück
--------	-------------	-------------	-------------

 34 BR 6 P • 34 BR 6  
**Schere • Shear Station**


Obermesser plate shear blade, top	20029 5 1000	65,00
Untermesser plate shear blade, bottom	20029 5 1001	34,00
Rundmesser bar shear blade, round	20055 5 1002	11,50
Drehfeder Drehfeder torsion spring	<b>34 BR 6:</b> 20026 152 05 01 <b>34 BR 6 P:</b> 20129 152 60 00	15,00 19,00
Handhebel hand operating lever	20026 152 10 00	32,00

 34 BR 6 P • 34 BR 6  
**Stanze • Punch Station**


Schenkelfedern, links+rechts, Satz torsion springs l.h. and r.h., set	<b>34 BR 6P:</b> 21021 198 308 30	19,10
Schenkelfeder torsion spring	<b>34 BR 6:</b> 20000 198 308	14,00
Gewindestift grub screw	<b>34 BR 6P:</b> 7000913 08012	1,50
Stempelkeil taper pin	<b>34 BR 6:</b> 21000 198 504	7,50
Handhebel hand operating lever	21022 152 10 00	47,00



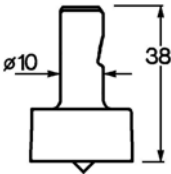
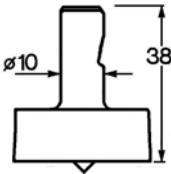
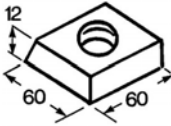

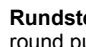
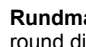






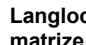







Rundstempel	EUR	Rundmatrize	EUR
round punch		round die	
Nr. 51	10,00	Nr. 51	29,00
Nr. 52	16,00	Nr. 52	26,00
Vierkantstempel	EUR	Vierkantmatrize	EUR
square punch		square die	
Nr. 51	21,00	Nr. 51	65,00
Nr. 52	34,00	Nr. 52	51,00

Stempel und Matrizen in Lagerabmessungen, zur Normalstanzvorrichtung, sind auf Seite 9 aufgeführt.  
 Stanzwerkzeuge von Ø 19 – Ø 45 mm mit Sonderstanzvorrichtung: auf Anfrage.  
 For punches and dies in stock sizes to suit the standard punching attachment, please refer to page 9.  
 Punching tools from Ø 19 up to Ø 45 mm for use in oversize punching attachment: upon request.

21/8 P • 21/8 • 21/12 • 34 BR 6 P • 34 BR 6 • 35 BR 6 • 36 RP 8

**Sonder-Stanzvorrichtung Ø 19 – 45 mm (Matrizenhalter)**  
**Override punching attachment from Ø 19mm up to Ø 45mm (die holder)**

zu Modell	Artikel-Nr.	EUR
<b>21/8 P • 34 BR 6 P</b>	21010 5 4010 00	147,00

Stempel punch		Stempel punch		Matrize die				
<b>Nr. 53</b>		<b>Nr. 54</b>		<b>Nr. 53</b>				
von - bis from - to	Ø 18,5 – 30	Ø 18,5 – 30	Ø 30,5 – 45	Ø 30,5 – 45	Ø 18,7 – 45,2			
	<b>Rundstempel</b> round punch 62053 1 EUR 82,00		<b>Rundstempel</b> round punch 62054 1 EUR 106,00		<b>Rundmatrize</b> round die 62253 1 EUR 82,00			
	<b>Vierkantstempel</b> square punch S = 13 - 29 62053 2 EUR 116,00		<b>Vierkantstempel</b> square punch S = 21,5 - 32 62054 2 EUR 146,00		<b>Vierkantmatrize</b> square die S = 13,2 – 32,2 62253 2 EUR 183,00			
	<b>Langloch- stempel längs</b> oblong punch longitudinal 62053 3 EUR 141,00		<b>Langloch- stempel quer</b> oblong punch transverse 62053 4 EUR 141,00			<b>Langloch- matrize längs</b> oblong die longitudinal 62253 3 EUR 193,00		<b>Langloch- matrize quer</b> oblong die transverse 62253 4 EUR 193,00
	<b>Rechteck- stempel längs</b> rectangular punch longitud. 62053 5		<b>Rechteck- stempel quer</b> rectangular punch transverse 62053 6			<b>Rechteck- matrize längs</b> rectangular die longitudinal 62253 5		<b>Rechteck- matrize quer</b> rectangular die transverse 62253 6
				<b>Schlüsselloch- stempel</b> key hole punch auf Anfrage upon request		<b>Schlüsselloch- matrize</b> key hole die auf Anfrage upon request		

Lieferzeit: ca. 2 Wochen • Time of delivery: approx. 2 weeks

**Sonder-Stanzvorrichtung  
bis Ø 45 mm, komplett**

bestehend aus

- Abstreifer, komplett
- Zwischensattel
- Matrizenhalter
- Reduziereinsatz

**Oversize punching attachment  
up to Ø 45mm, complete**

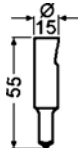
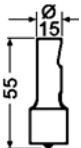
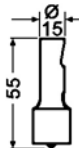
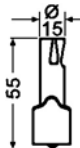
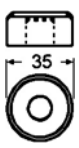
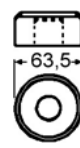
consisting of

- stripper, complete
- die holder base
- die holder
- reducing socket

Artikel-Nr.  
**21023 5 4010 00**

**EUR 346,00**

- 21023 5 4011 00
- 21023 5 4013 00
- 21023 5 4014 00
- 21003 5 4014 00

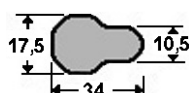
Stempel punch	Stempel punch	Stempel punch	Stempel punch	Matrize die	Matrize die
Nr. 55 	Nr. 56 	Nr. 57 	Nr. 58 	Nr. 57 	Nr. 4 

von - bis from - to	Ø 3,0 – 15	Ø 15,5 – 22	Ø 22,5 – 30	Ø 30,5 – 45	Ø 3,2 – 22,7	Ø 23,2 – 45,2
------------------------	------------	-------------	-------------	-------------	--------------	---------------

 <b>Rundstempel</b> round punch 62055 1 EUR 14,-	 <b>Rundstempel</b> round punch 62056 1 EUR 23,-	 <b>Rundstempel</b> round punch 62057 1 EUR 34,-	 <b>Rundstempel</b> round punch 62058 1 EUR 69,-	 <b>Rundmatrize</b> round die 62257 1 EUR 22,-	 <b>Rundmatrize</b> round die 64204 1 EUR 22,-
 <b>Vierkantstempel</b> square punch S = 4 - 10 62055 2 EUR 34,-	 <b>Vierkantstempel</b> square punch S = 11 - 15 62056 2 EUR 46,-	 <b>Vierkantstempel</b> square punch S = 16 - 21 62057 2 EUR 90,-	 <b>Vierkantstempel</b> square punch S = 22 - 32 62058 2 EUR 158,-	 <b>Vierkantmatrize</b> square die S = 4,2 – 15,7 62257 2 EUR 51,-	 <b>Vierkantmatrize</b> square die S = 16,2 – 32,2 64204 2 EUR 56,-
 <b>Langlochstempel</b> oblong punch 62055 3 EUR 39,00	 <b>Langlochstempel</b> oblong punch 62056 3 EUR 65,00	 <b>Langlochstempel</b> oblong punch 62057 3 EUR 96,00	 <b>Langlochstempel</b> oblong punch 62058 3 EUR 158,00	 <b>Langlochmatrize</b> oblong die 62257 3 EUR 69,00	 <b>Langlochmatrize</b> oblong die 64204 3 EUR 47,00
 <b>Rechteckstempel</b> rectangular punch 62055 5	 <b>Rechteckstempel</b> rectangular punch 62056 5	 <b>Rechteckstempel</b> rectangular punch 62057 5	 <b>Rechteckstempel</b> rectangular punch 62058 5	 <b>Rechteckmatrize</b> rectangular die 62257 5	 <b>Rechteckmatrize</b> rectangular die 64204 5

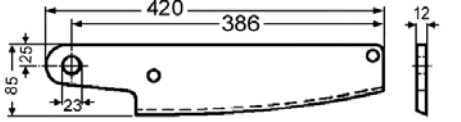
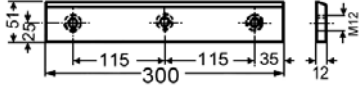
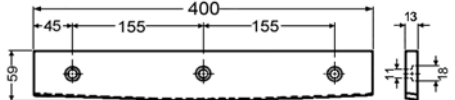
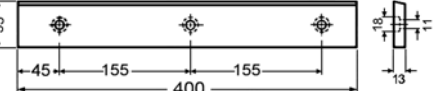
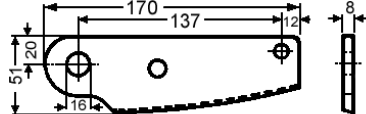
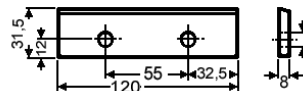
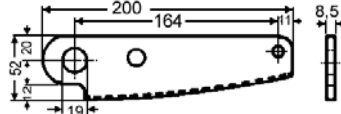
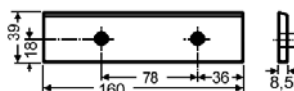
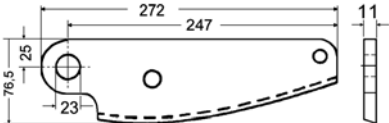
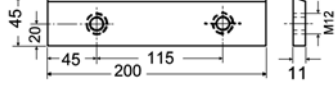
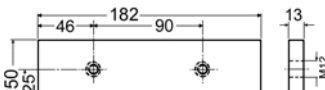
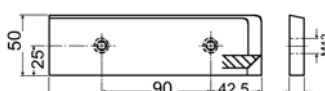


**Schlüsselloch-  
stempel**  
key hole punch  
62057 17



**Schlüsselloch-  
matrize**  
key hole die  
65204 17

**Messer für Handhebeischeren älterer Baureihen**  
**Shear blades for Hand Lever Shears of older series**

Modell	Bezeichnung	Artikel-Nr.	EUR / Stück
2 R/3/300	 Obermesser plate shear blade, top	20000 5 1000	193,00
	 Untermesser plate shear blade, bottom	20006 5 1001	73,00
2 R/5/400	 Obermesser plate shear blade, top	20007 5 1000	144,00
	 Untermesser plate shear blade, bottom	20007 5 1001	126,00
3 R/3 3 BR 4	 Obermesser plate shear blade, top	20053 5 1000	48,00
	 Untermesser plate shear blade, bottom	20053 5 1001	31,00
3 R/4 3 BR 5	 Obermesser plate shear blade, top	20054 5 1000	56,00
	 Untermesser plate shear blade, bottom	20054 5 1001	37,00
3R/5 • 3R/5N 3BR6 • 35BR6	 Obermesser plate shear blade, top	20055 5 1000	77,00
	 Untermesser plate shear blade, bottom	20055 5 1001	41,00
4 R/7	 Obermesser plate shear blade, top	20101 5 1000	61,00
	 Untermesser plate shear blade, bottom	20500 5 1001	59,00



Blech- und Rundstahlscheren  
Plate and Round Steel Shears  
**1 BR 4 / 2**  
**1 BR 5 / 2**  
**1 BR 6 / 3**



Langmesser-Blech- und Rundstahlschere  
Long-blade Shear for Plate and Rounds  
**2 BR 4 / 300 / 2**



Blech- und Stabstahlschere  
Plate and Bar Stock Shear  
**4 BR 8**



Betonstahlscheren  
Rebar Cutters  
**50 / 22 P**  
**50 / 32 P**



Hebel-Lochstanzen  
Hand Lever Punching Machines  
**21 / 8 P**  
**21 / 16**



Kombinierte Schere und Stanze  
Combined Shearing and Punching  
Machine  
**34 BR 6 P**



Tragbare Lochstanze  
Portable Punching Machine  
**Duplex**  
**27 / 250**